



**SOLUÇÕES INDUSTRIAIS**

## **Missão**

Fornecer produtos de qualidade, com ágil e excelente atendimento para nossos clientes em todo território nacional.

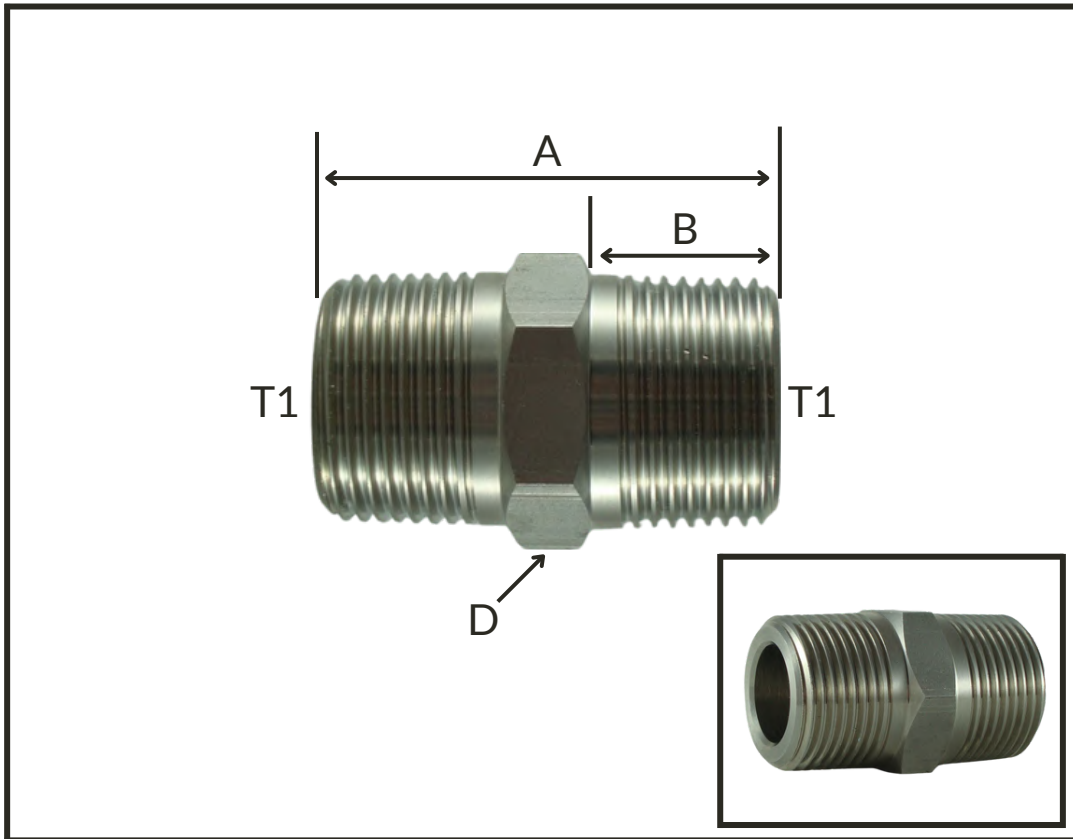
## **Visão**

Ser referencia no mercado de tubos e conexões voltado para a indústria em geral.

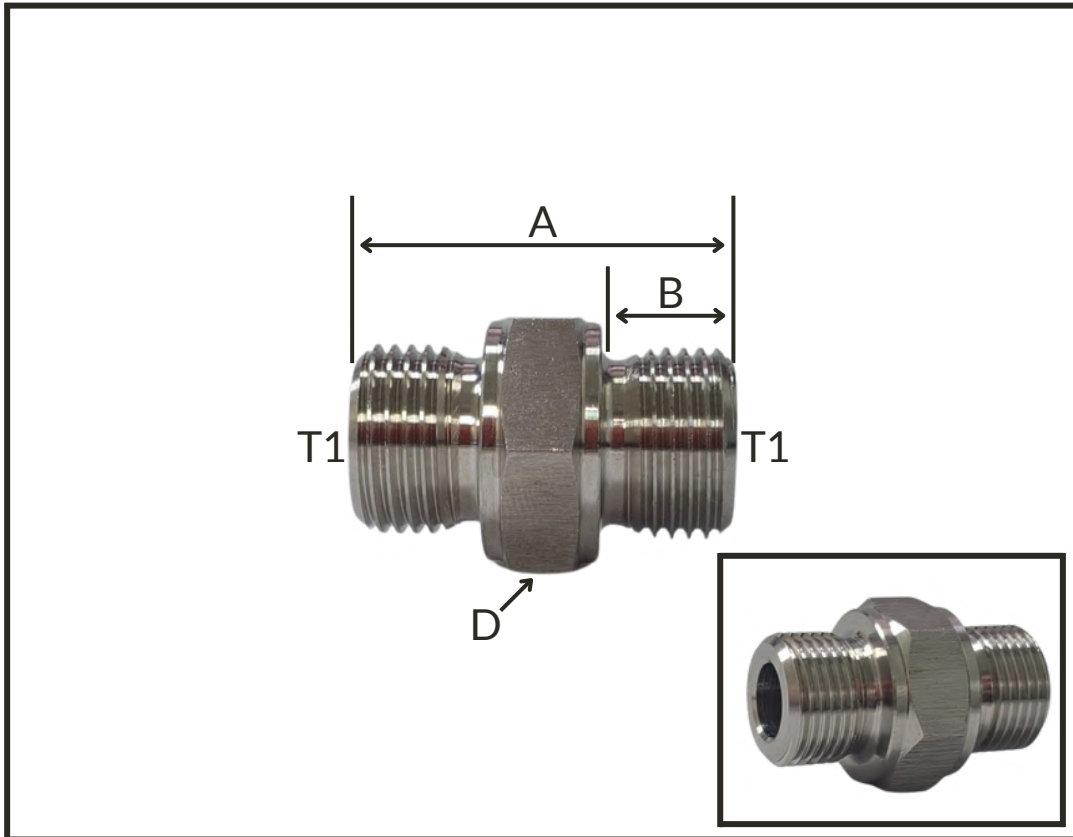
## **Valores**

Ética, comprometimento, responsabilidade e transparência são os nossos principais valores para atingir os nossos objetivos.

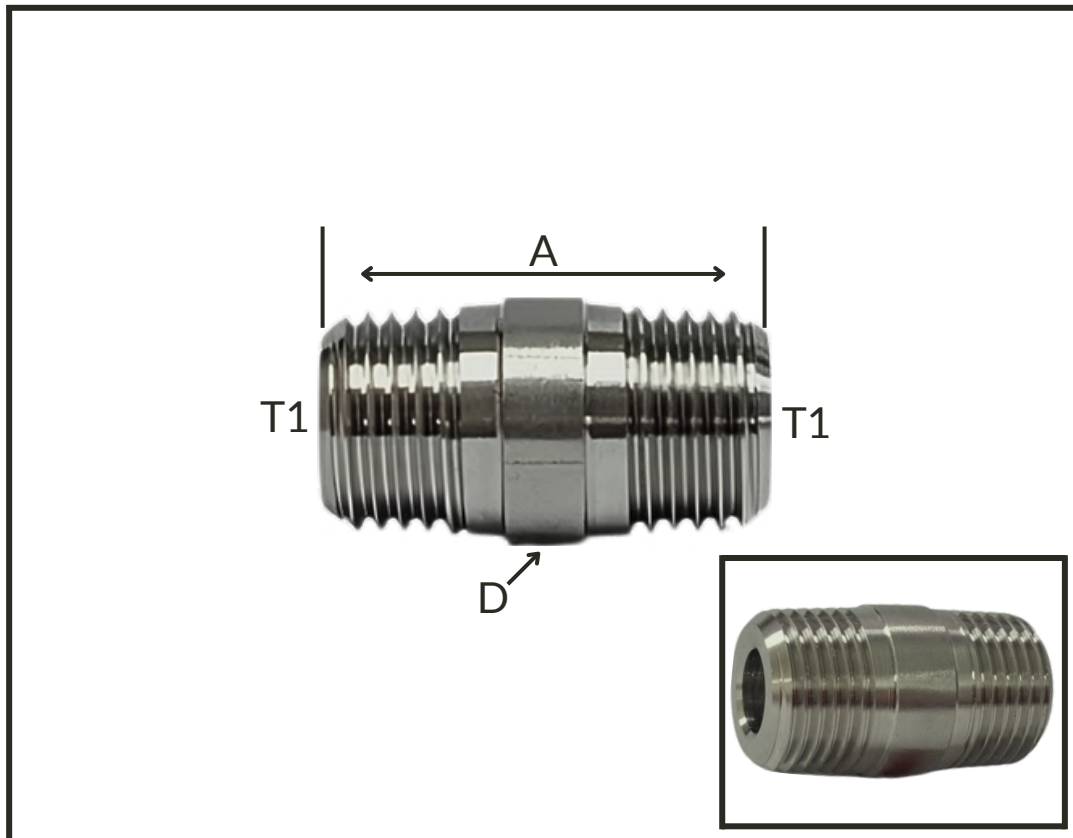
<b>01.</b>	<b>Conexões Retas</b>	
	Niple .....	04
	Bucha e União .....	10
	Tampão .....	19
	Espigão .....	23
<b>02.</b>	<b>Conexões Angulares</b>	
	Cotovelo .....	26
	Tee .....	31
	Cruzeta .....	36
<b>03.</b>	<b>Informações Adicionais</b>	
	Índice de Conteúdo .....	03
	Página de Contato .....	39



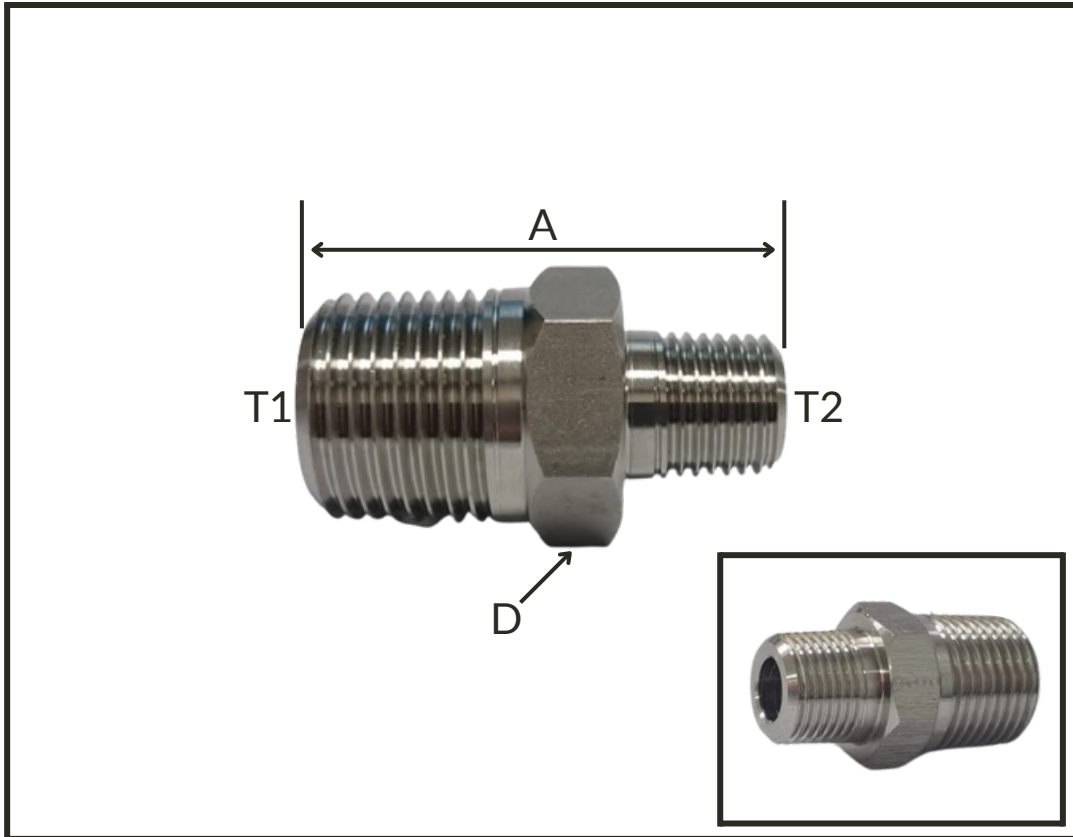
CÓDIGO	ROSCA NPT (T1)	DIMENSÃO (A)	DIMENSÃO (B)	DIMENSÃO (D)
	POL	MM	MM	POL
NS-2-316	1/8	24,4	9,7	7/16
NS-4-316	1/4	34,4	14,2	9/16
NS-6-316	3/8	34,4	14,2	11/16
NS-8-316	1/2	46	19	7/8
NS-12-316	3/4	46	19	1.1/16
NS-16-316	1	59	24	1.3/8



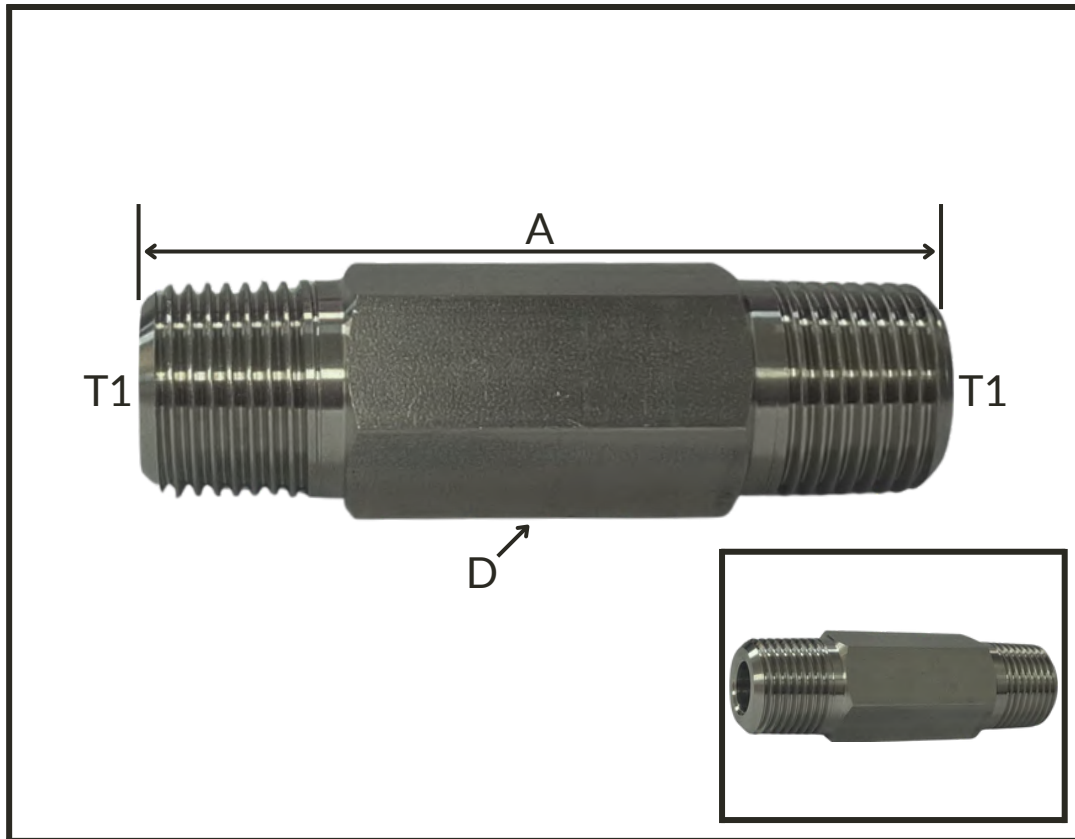
CÓDIGO	ROSCA BSP (T1)	DIMENSÃO (A)	DIMENSÃO (B)	DIMENSÃO (D)
	POL	MM	MM	POL
NS-2B-316	1/8	23	8	9/16
NS-4B-316	1/4	32	12	3/4
NS-6B-316	3/8	32	12	7/8
NS-8B-316	1/2	38	14	1.1/16
NS-12B-316	3/4	42	16	1.1/4



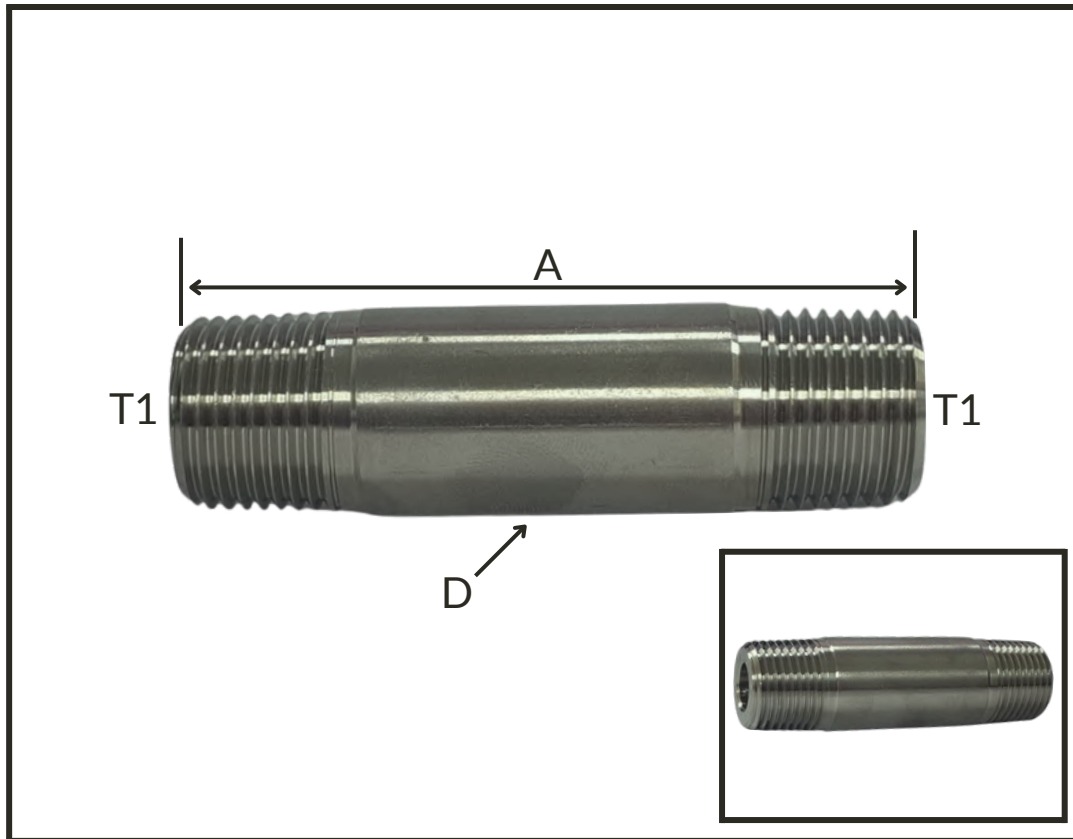
CÓDIGO	ROSCA NPT (T1)	DIMENSÃO (A)	DIMENSÃO (D)
	POL	MM	POL
NR-2-316	1/8	19	7/16
NR-4-316	1/4	28,6	9/16
NR-6-316	3/8	28,6	11/16
NR-8-316	1/2	38,1	7/8
NR-12-316	3/4	38,1	1.1/16
NR-16-316	1	47,6	3/8



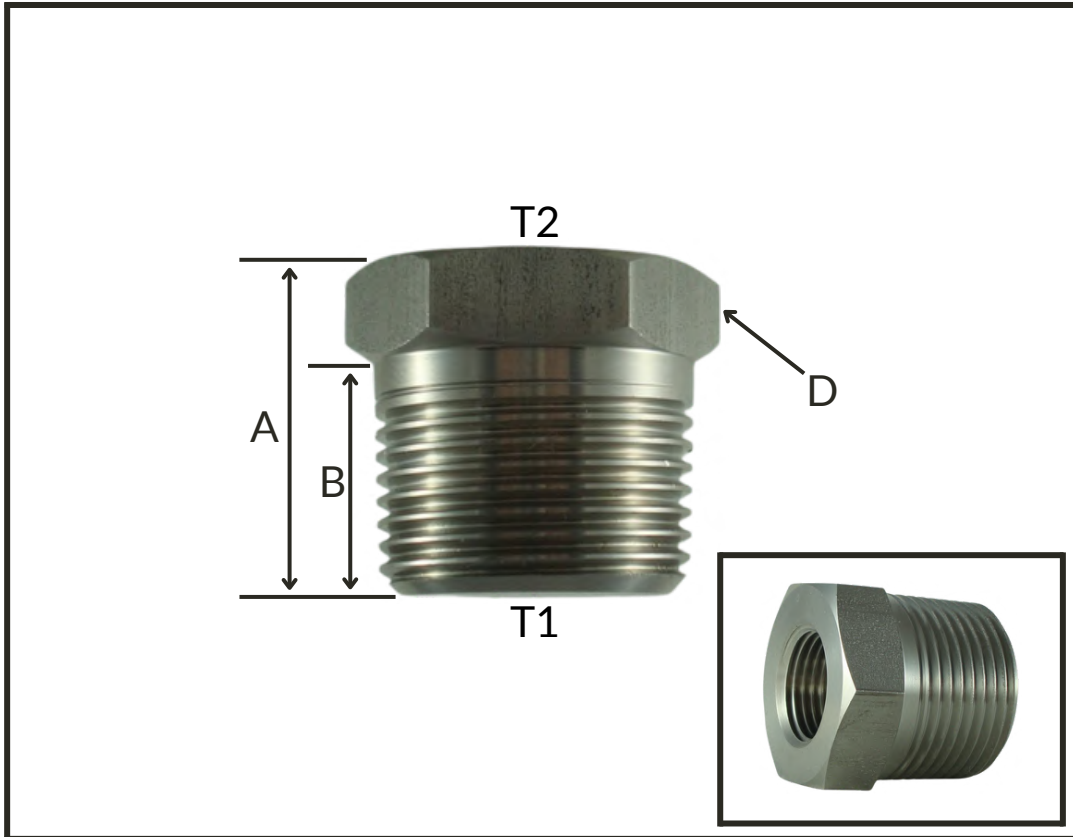
CÓDIGO	ROSCA NPT (T1)	ROSCA NPT (T2)	DIMENSÃO (A)	DIMENSÃO (D)
	POL	POL	MM	POL
NRS-4.2-316	1/4	1/8	29,9	9/16
NRS-6.2-316	3/8	1/8	29,9	11/16
NRS-6.4-316		1/4	34,4	11/16
NRS-8.4-316	1/2	1/4	41,2	7/8
NRS-8.6-316		3/8	41,2	7/8
NRS-12.4-316	3/4	1/4	41,2	1.1/16
NRS-12.8-316		1/2	46	1.1/16
NRS-16.12-316	1	3/4	54	1.3/8



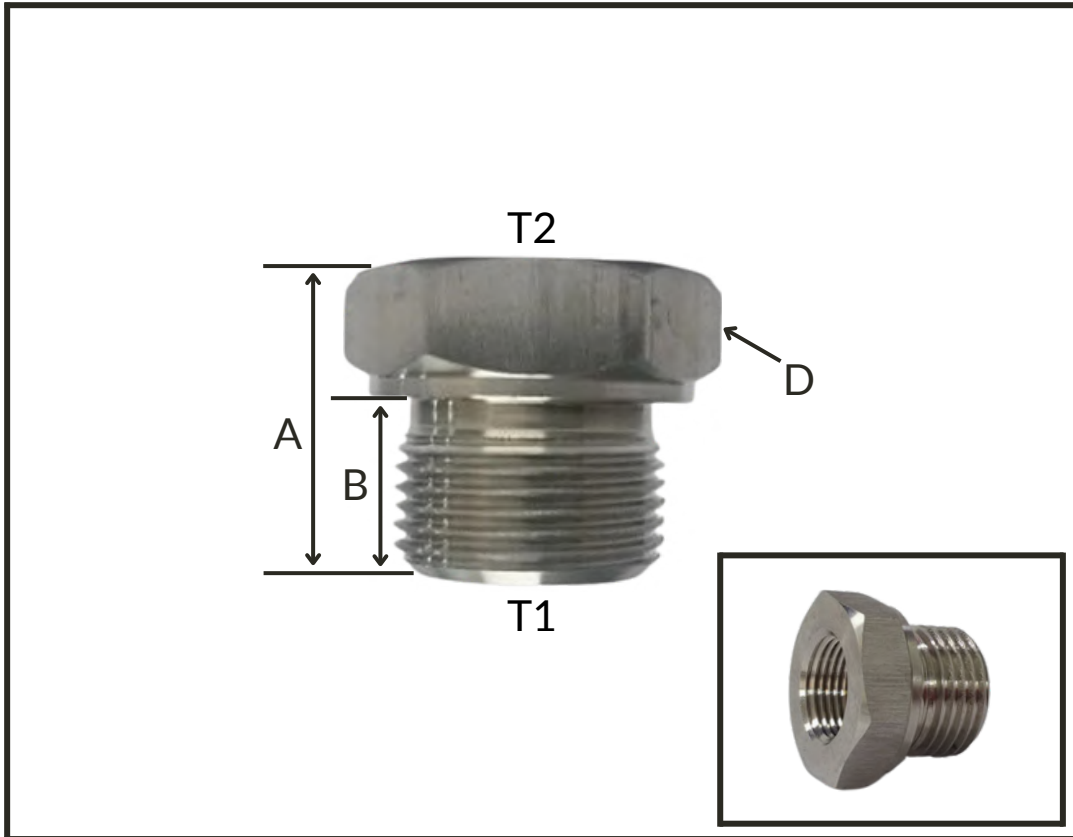
CÓDIGO	ROSCA NPT (T1)	DIMENSÃO (A)	DIMENSÃO (D)	DIÂMETRO DO FURO
	POL	POL   MM	MM	POL
NS-2.24-316	1/8	1.1/2   38,1	7/16	4,8
NS-4.24-316	1/4		9/16	7,5
NS-4.32-316	1/4	2   50,8	9/16	7,5
NS-6.32-316	3/8		11/16	9
NS-4.40-316	1/4	2.1/2   63,5	9/16	7,5
NS-6.40-316	3/8		11/16	9
NS-8.40-316	1/2		7/8	10,5
NS-6.48-316	3/8	3   76,2	11/16	9
NS-8.48-316	1/2		7/8	10,5
NS-12.48-316	3/4		1.1/16	16
NS-12.56-316	3/4	3.1/2   88,9	1.1/16	16
NS-16.56-316	1		1.3/8	18
NS-12.64-316	3/4	4   101,6	1.1/16	16
NS-16.64-316	1		1.3/8	18



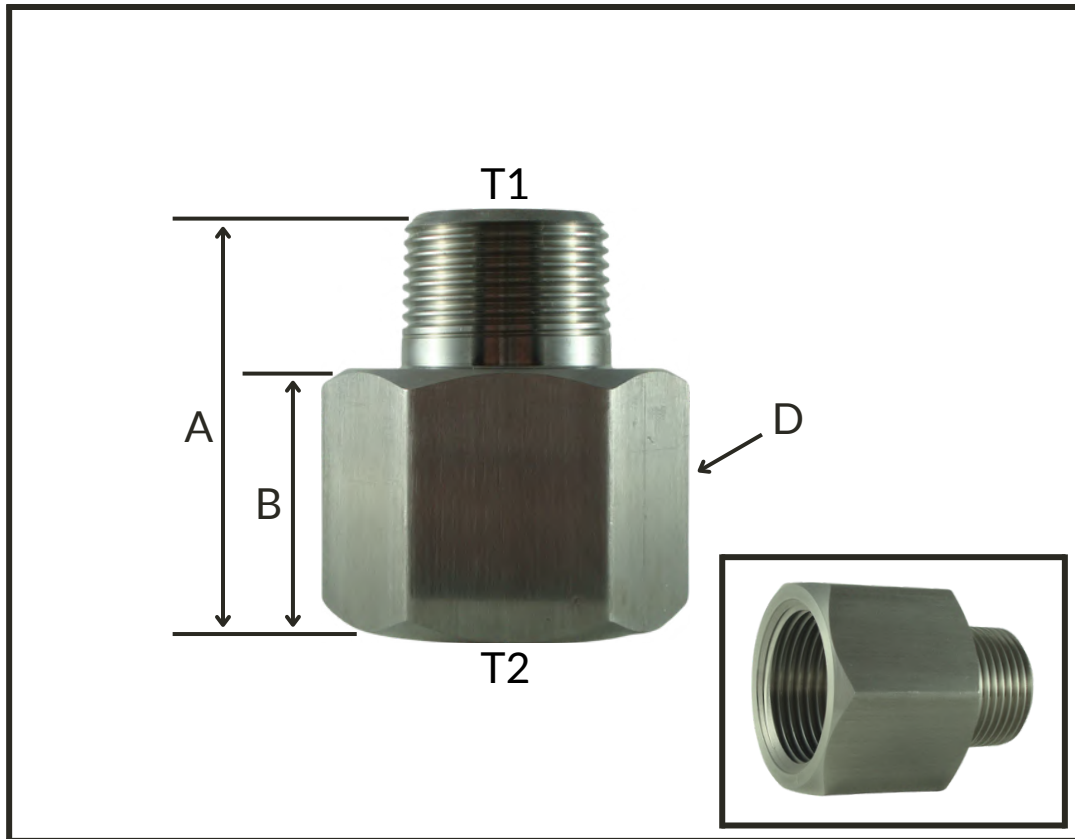
CÓDIGO	ROSCA NPT (T1)	DIMENSÃO (A)	DIMENSÃO (D)	DIÂMETRO DO FURO
	POL	POL   MM	MM	POL
NR-2.24-316	1/8	1.1/2   38,1	7/16	4,8
NR-4.24-316	1/4		9/16	7,5
NR-4.32-316	1/4	2   50,8	9/16	7,5
NR-6.32-316	3/8		11/16	9
NR-4.40-316	1/4	2.1/2   63,5	9/16	7,5
NR-6.40-316	3/8		11/16	9
NR-8.40-316	1/2		7/8	10,5
NR-6.48-316	3/8	3   76,2	11/16	9
NR-8.48-316	1/2		7/8	10,5
NR-12.48-316	3/4		1.1/16	16
NR-12.56-316	3/4	3.1/2   88,9	1.1/16	16
NR-16.56-316	1		1.3/8	18
NR-12.64-316	3/4	4   101,6	1.1/16	16
NR-16.64-316	1		1.3/8	18



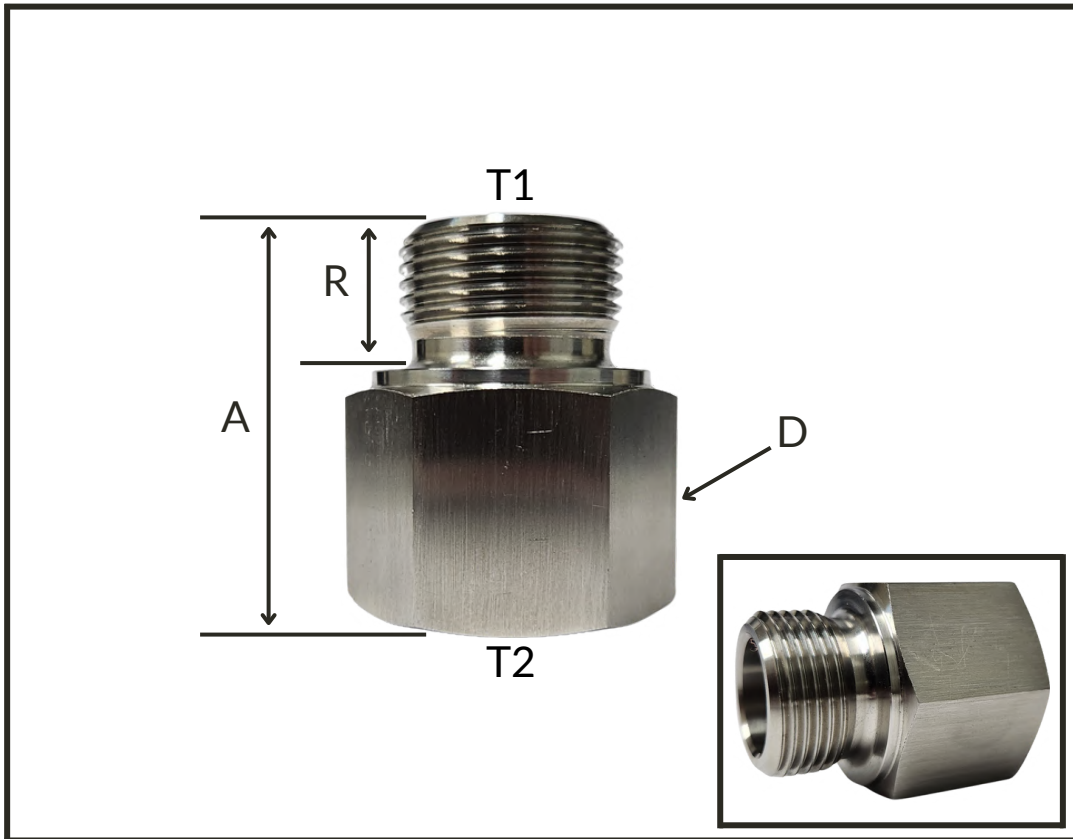
CÓDIGO	ROSCA NPT (T1)	ROSCA NPT (T2)	DIMENSÃO (A)	DIMENSÃO (B)	CHAVE (D)
	POL	POL	MM	MM	POL
BRMF-4.2-316	1/4	1/8	20,2	14,2	9/16
BRMF-6.2-316	3/8	1/8	20,2	14,2	11/16
BRMF-6.4-316		1/4	20,2	14,2	11/16
BRMF-8.2-316	1/2	1/8	27	19	7/8
BRMF-8.4-316		1/4	27	19	7/8
BRMF-8.6-316		3/8	27	19	7/8
BRMF-12.2-316	3/4	1/8	27	19	1.1/16
BRMF-12.4-316		1/4	27	19	1.1/16
BRMF-12.6-316		3/8	27	19	1.1/16
BRMF-12.8-316		1/2	27	19	1.1/16
BRMF-16.4-316	1	1/4	35	24	1.3/8
BRMF-16.6-316		3/8	35	24	1.3/8
BRMF-16.8-316		1/2	35	24	1.3/8
BRMF-16.12-316		3/4	35	24	1.3/8



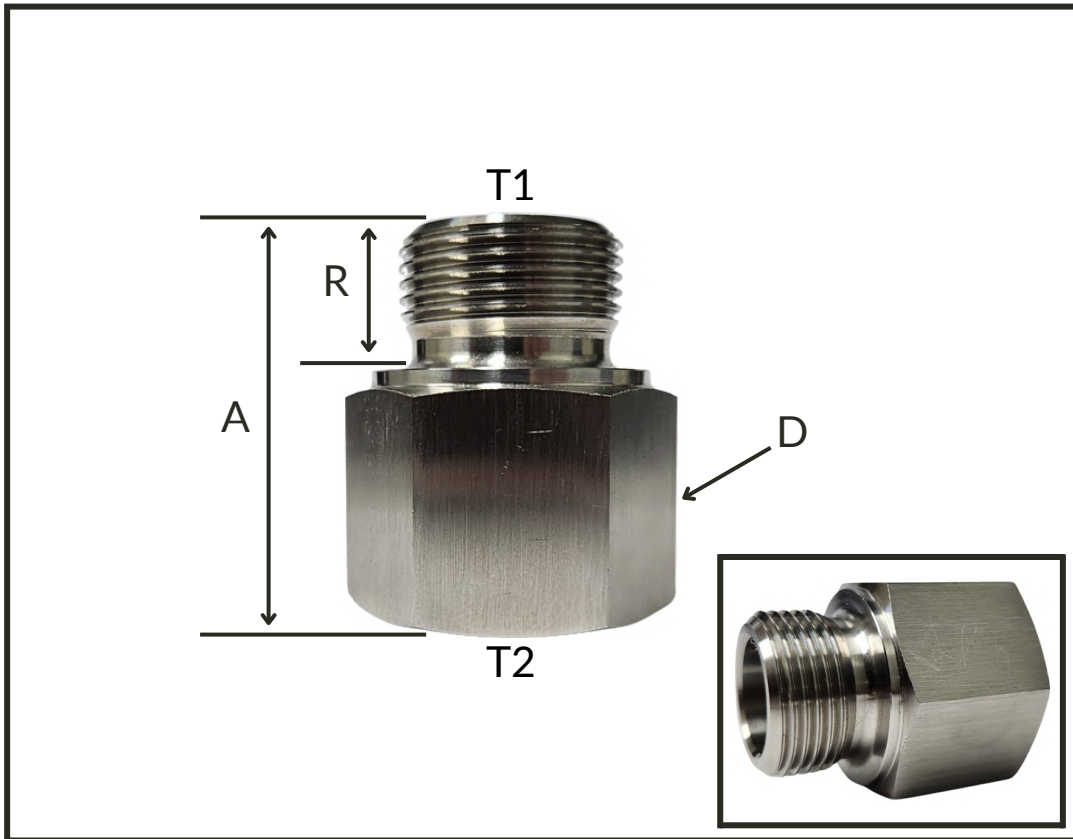
CÓDIGO	ROSCA BSP (T1)	ROSCA BSP (T2)	DIMENSÃO (A)	DIMENSÃO (B)	CHAVE (D)
	POL	POL	MM	MM	POL
BRMF-4B.2B-316	1/4	1/8	20	12	3/4
BRMF-6B.2B-316	3/8	1/8	20	12	7/8
BRMF-6B.4B-316		1/4	20	12	7/8
BRMF-8B.2B-316	1/2	1/8	24	14	1.1/16
BRMF-8B.4B-316		1/4	24	14	1.1/16
BRMF-8B.6B-316		3/8	24	14	1.1/16
BRMF-12B.2B-316	3/4	1/8	28	16	1.1/4
BRMF-12B.4B-316		1/4	28	16	1.1/4
BRMF-12B.6B-316		3/8	28	16	1.1/4
BRMF-12B.8B-316		1/2	28	16	1.1/4
BRMF-16B.4B-316	1	1/4	31	18	1.5/8
BRMF-16B.6B-316		3/8	31	18	1.5/8
BRMF-16B.8B-316		1/2	31	18	1.5/8
BRMF-16B.12B-316		3/4	31	18	1.5/8



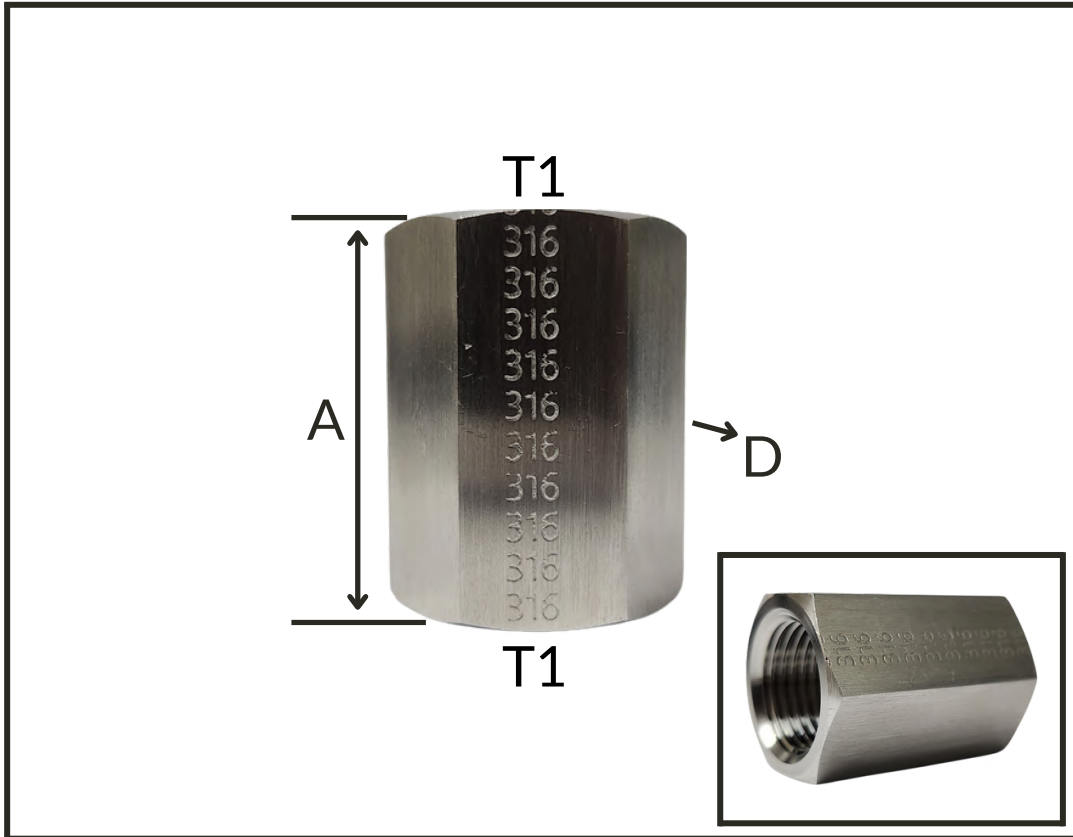
CÓDIGO	ROSCA NPT (T1)	ROSCA NPT (T2)	DIMENSÃO (A)	DIMENSÃO (B)	CHAVE (D)
	MM	POL	MM	MM	POL
UMF-2-316	1/8	1/8	23,7	14	9/16
UMF-2.4-316	1/4	1/8	29,7	20	3/4
UMF-4-316		1/4	34,2	20	3/4
UMF-2.6-316	3/8	1/8	29,7	20	7/8
UMF-4.6-316		1/4	34,2	20	7/8
UMF-6-316		3/8	34,2	20	7/8
UMF-4.8-316	1/2	1/4	39,2	25	1.1/16
UMF-6.8-316		3/8	39,2	25	1.1/16
UMF-8-316		1/2	44	25	1.1/16
UMF-6.12-316	3/4	3/8	42,2	28	1.3/8
UMF-8.12-316		1/2	47	28	1.3/8
UMF-12-316		3/4	47	28	1.3/8
UMF-12.16-316	1	3/4	51	32	1.5/8
UMF-16-316		1	56	32	1.5/8



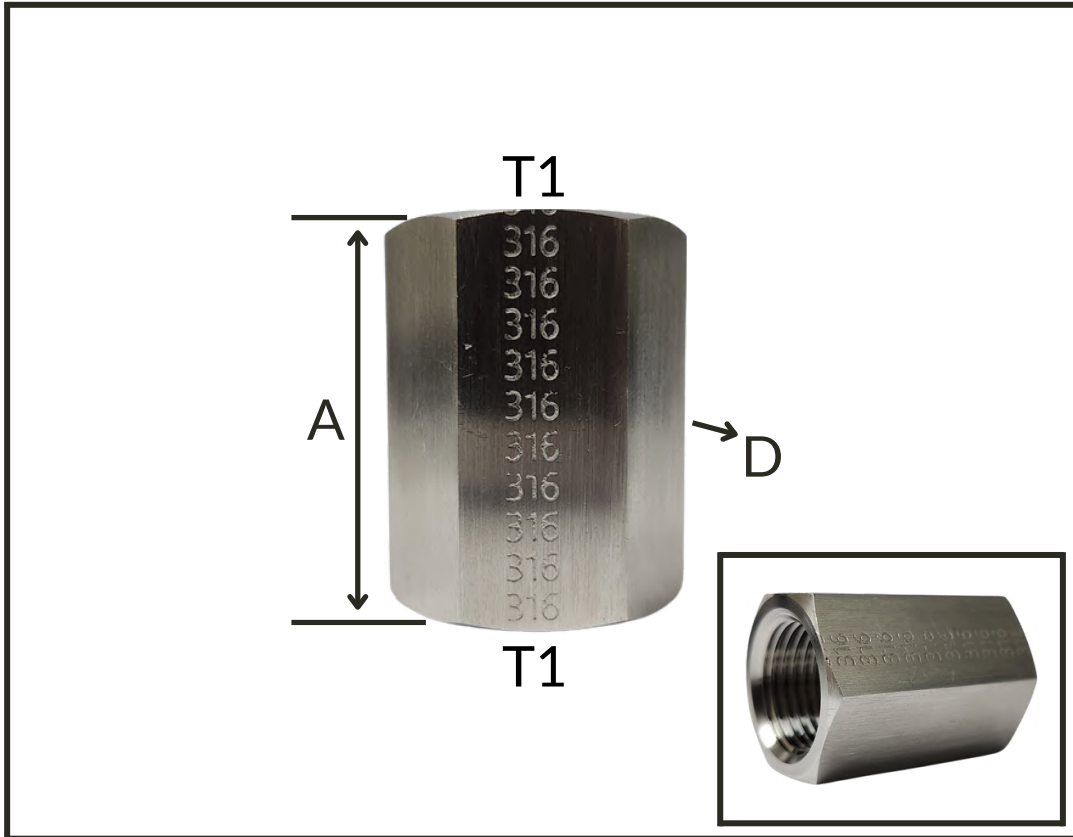
CÓDIGO	R. BSP (T1)	R. NPT (T2)	DIMENS. (A)	DIMENS. (R)	CHAVE (D)
	POL	POL	MM	MM	POL
UMF-2B-316	1/8	1/8	24	8	9/16
UMF-4B-316	1/4	1/4	34	12	3/4
UMF-6B-316	3/8	3/8	34	12	7/8
UMF-8B-316	1/2	1/2	41	14	1.1/16
UMF-12B-316	3/4	3/4	46	16	1.3/8
UMF-16B-316	1	1	52	18	1.5/8



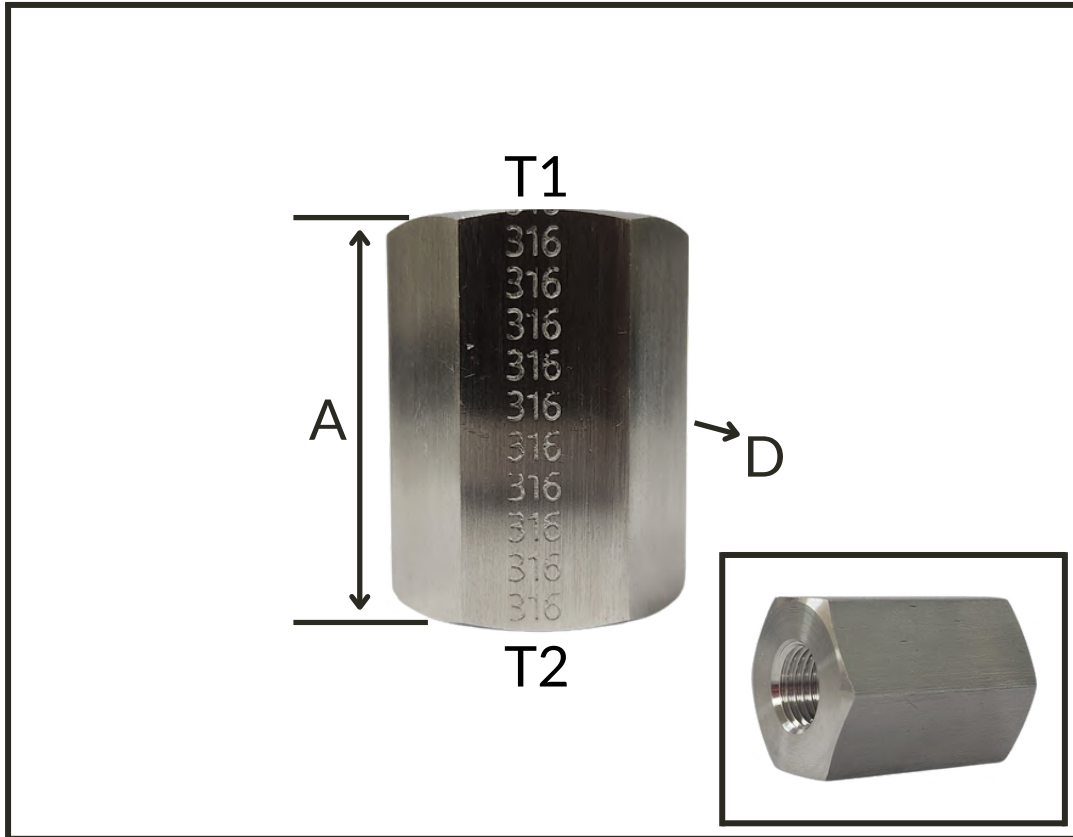
CÓDIGO	R. BSP (T1)	R. NPT (T2)	DIMENS. (A)	DIMENS. (R)	CHAVE (D)
	POL	POL	MM	MM	POL
UMF-2B.2N-316	1/8	1/8	24	8	9/16
UMF-4B.4N-316	1/4	1/4	34	12	3/4
UMF-6B.6N-316	3/8	3/8	34	12	7/8
UMF-8B.8N-316	1/2	1/2	41	14	1.1/16
UMF-12B.12N-316	3/4	3/4	46	16	1.3/8
UMF-16B.16N-316	1	1	52	18	1.5/8



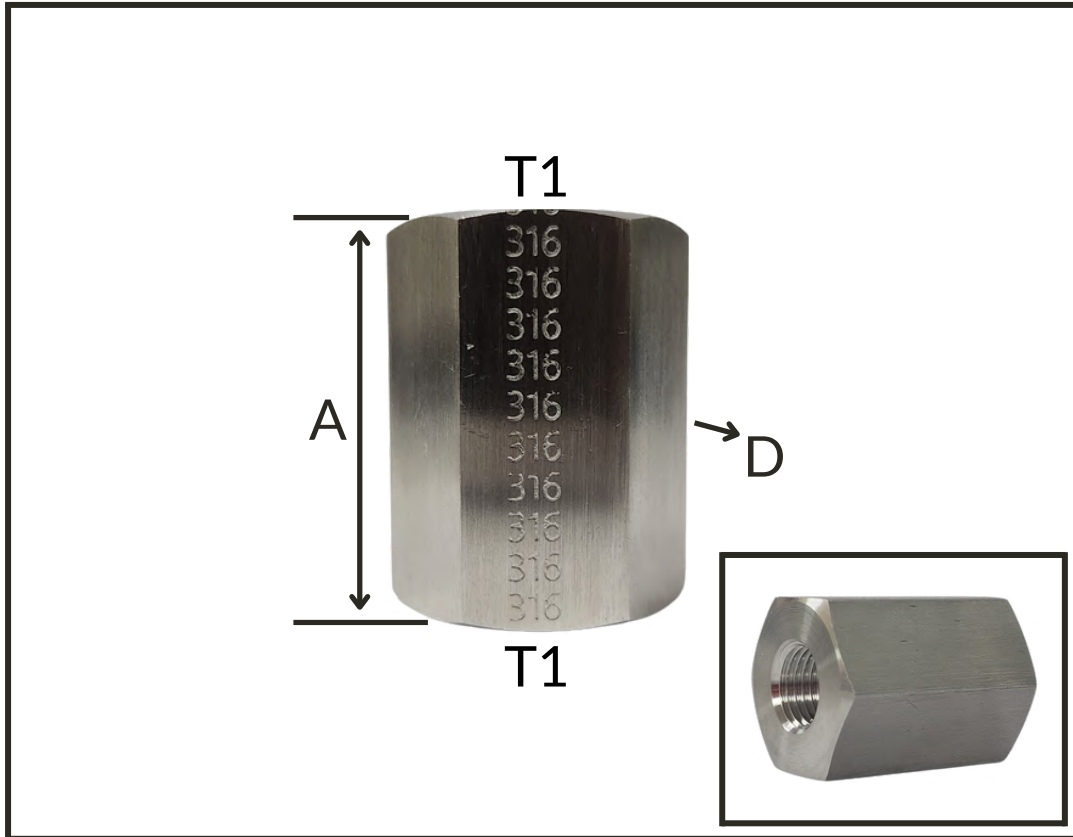
CÓDIGO	Ø ROSCA NPT (T1)	DIMENSÃO (A)	DIMENSÃO (D)
	POL	MM	POL
UF-2-316	1/8	22	9/16
UF-4-316	1/4	32	3/4
UF-6-316	3/8	32	7/8
UF-8-316	1/2	38	1.1/16
UF-12-316	3/4	38	1.3/8
UF-16-316	1	42	1.5/8



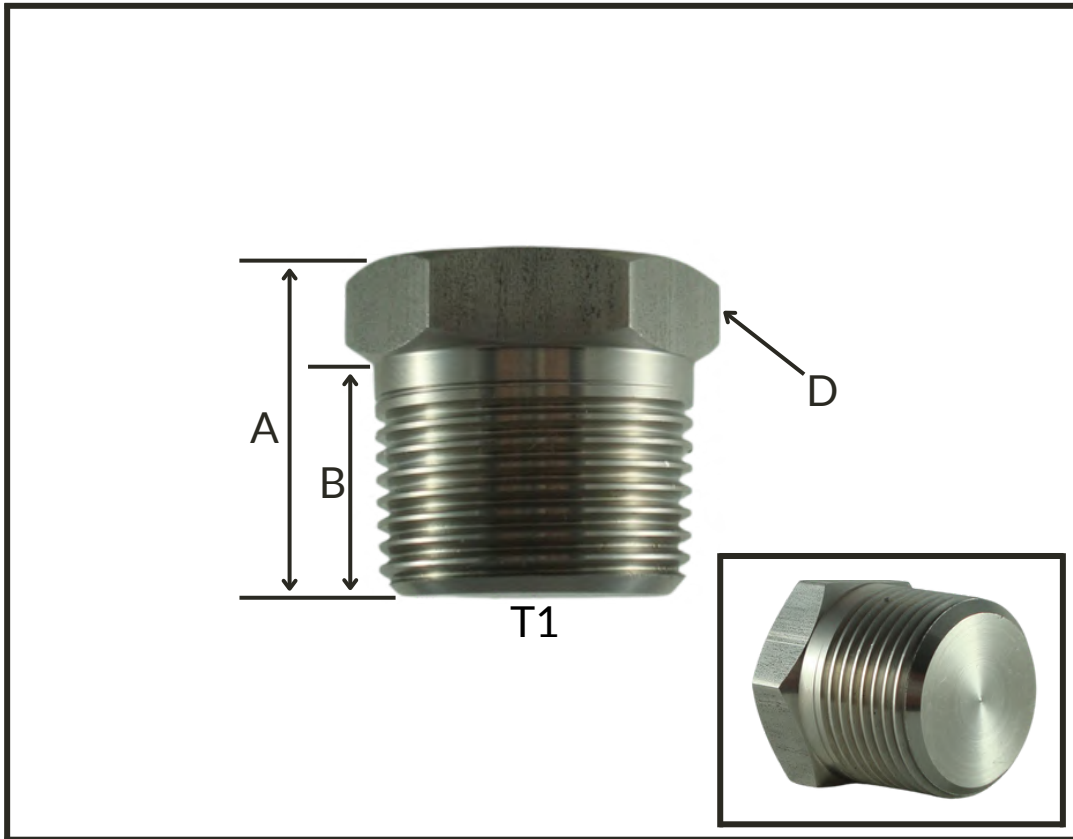
CÓDIGO	Ø ROSCA BSP (T1)	DIMENSÃO (A)	DIMENSÃO (D)
	POL	MM	POL
UF-2B-316	1/8	22	9/16
UF-4B-316	1/4	32	3/4
UF-6B-316	3/8	32	7/8
UF-8B-316	1/2	38	1.1/16
UF-12B-316	3/4	38	1.3/8
UF-16B-316	1	42	1.5/8



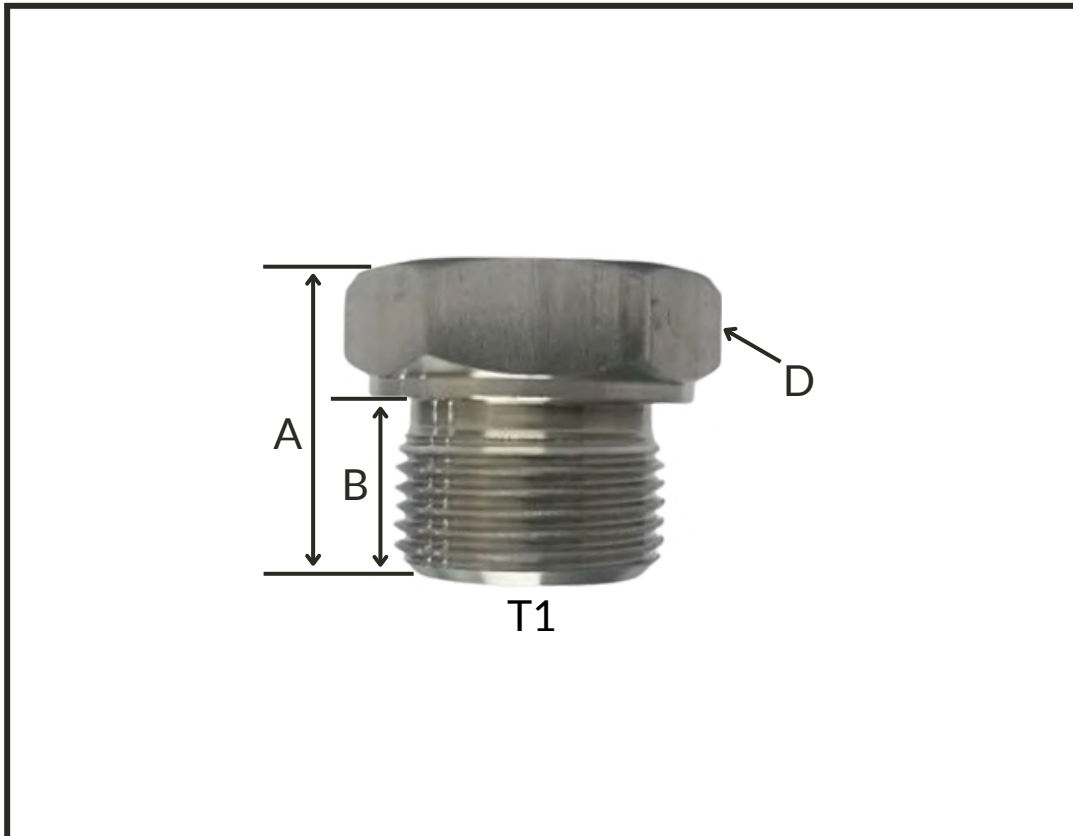
CÓDIGO	Ø R. NPT (T1)	Ø R. NPT (T2)	DIMENS. (A)	DIMENS. (D)
	POL	POL	MM	POL
URF-4.2-316	1/4	1/8	30	3/4
URF-6.2-316	3/8	1/8	30	7/8
URF-6.4-316		1/4	32	7/8
URF-8.4-316	1/2	1/4	36	1.1/16
URF-8.6-316		3/8	36	1.1/16
URF-12.6-316	3/4	3/8	36	1.3/8
URF-12.8-316		1/2	38	1.3/8
URF-16.8-316	1	1/2	42	1.3/8
URF-16.12-316		3/4	42	1.3/8



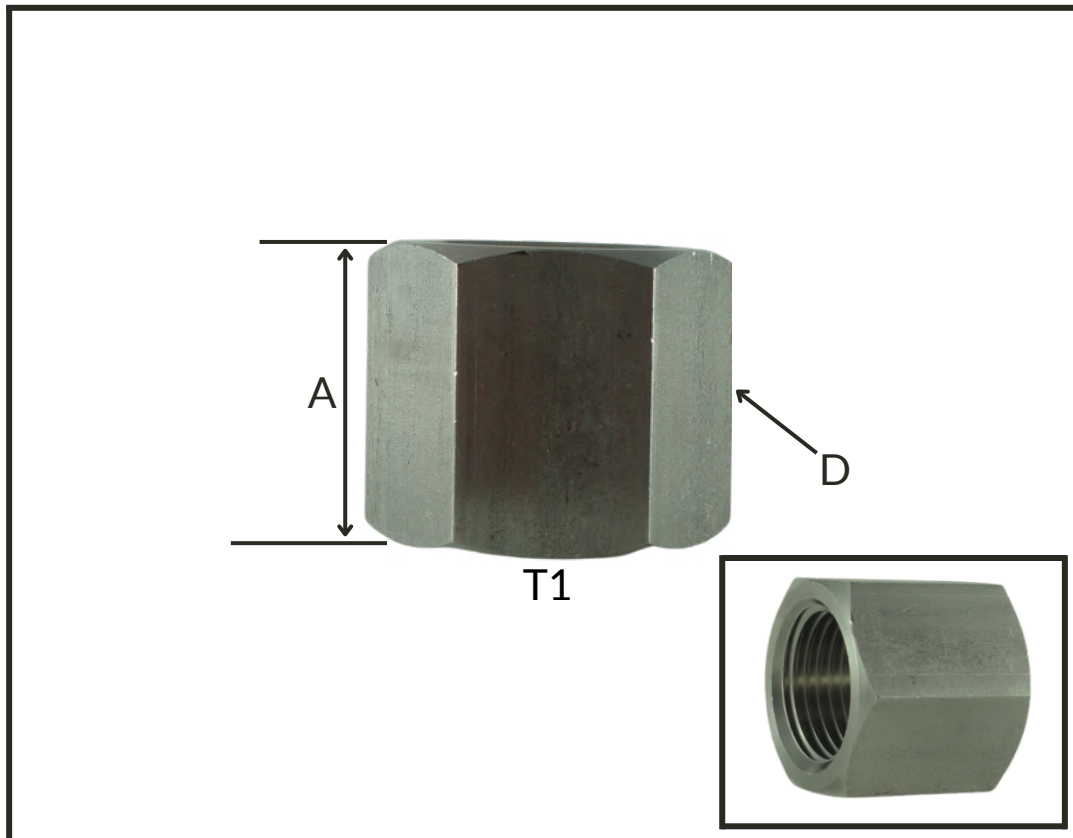
CÓDIGO	Ø ROSCA BSP (T1)	DIMENSÃO (A)	DIMENSÃO (D)
	POL	MM	POL
URF-4B.2B-316	1/4	1/8	3/4
URF-6B.2B-316	3/8	1/8	7/8
URF-6B.4B-316		1/4	7/8
URF-8B.4B-316	1/2	1/4	1.1/16
URF-8B.6B-316		3/8	1.1/16
URF-12B.6B-316	3/4	3/8	1.3/8
URF-12B.8B-316		1/2	1.3/8
URF-16B.8B-316	1	1/2	1.3/8
URF-16B.12B-316		3/4	1.3/8



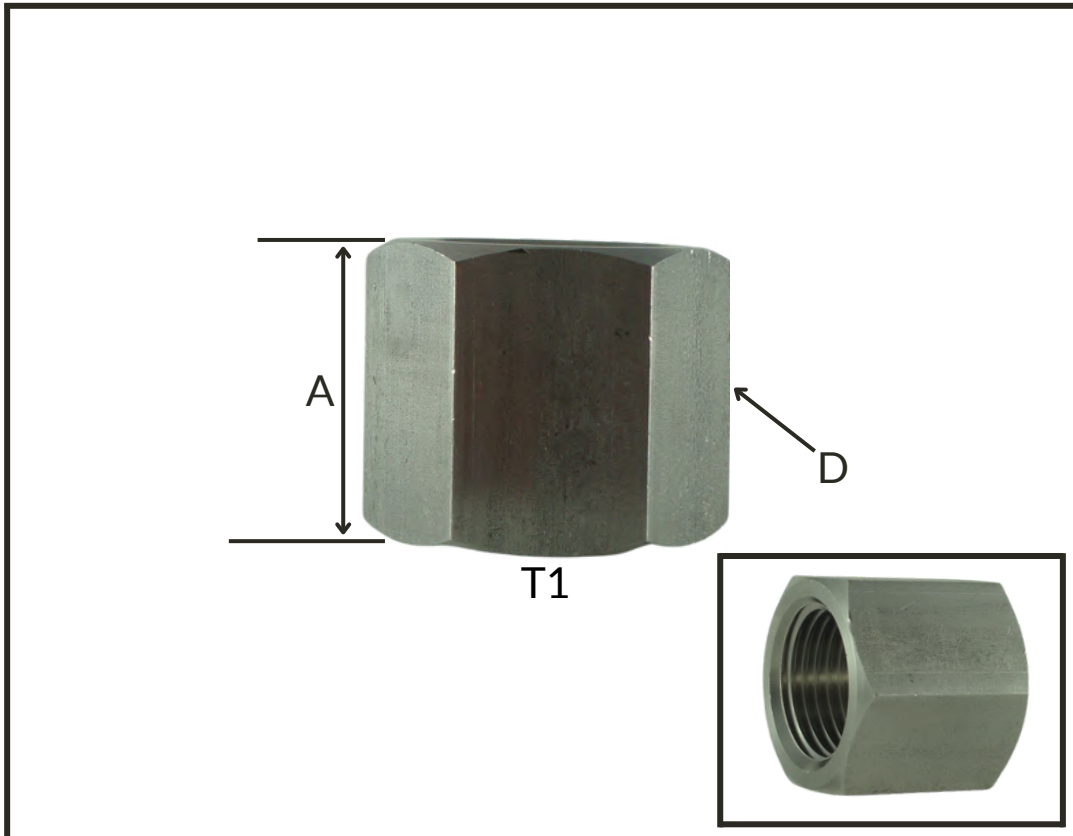
CÓDIGO	ROSCA NPT (T1)	DIMENSÃO (A)	DIMENSÃO (B)	DIMENSÃO (D)
	POL	MM	POL	POL
TPM-2-316	1/8	14,7	9,7	7/16
TPM-4-316	1/4	20,2	14,2	9/16
TPM-6-316	3/8	20,2	14,2	11/16
TPM-8-316	1/2	27	19	7/8
TPM-12-316	3/4	27	19	1.1/16
TPM-16-316	1	35	24	1.3/8



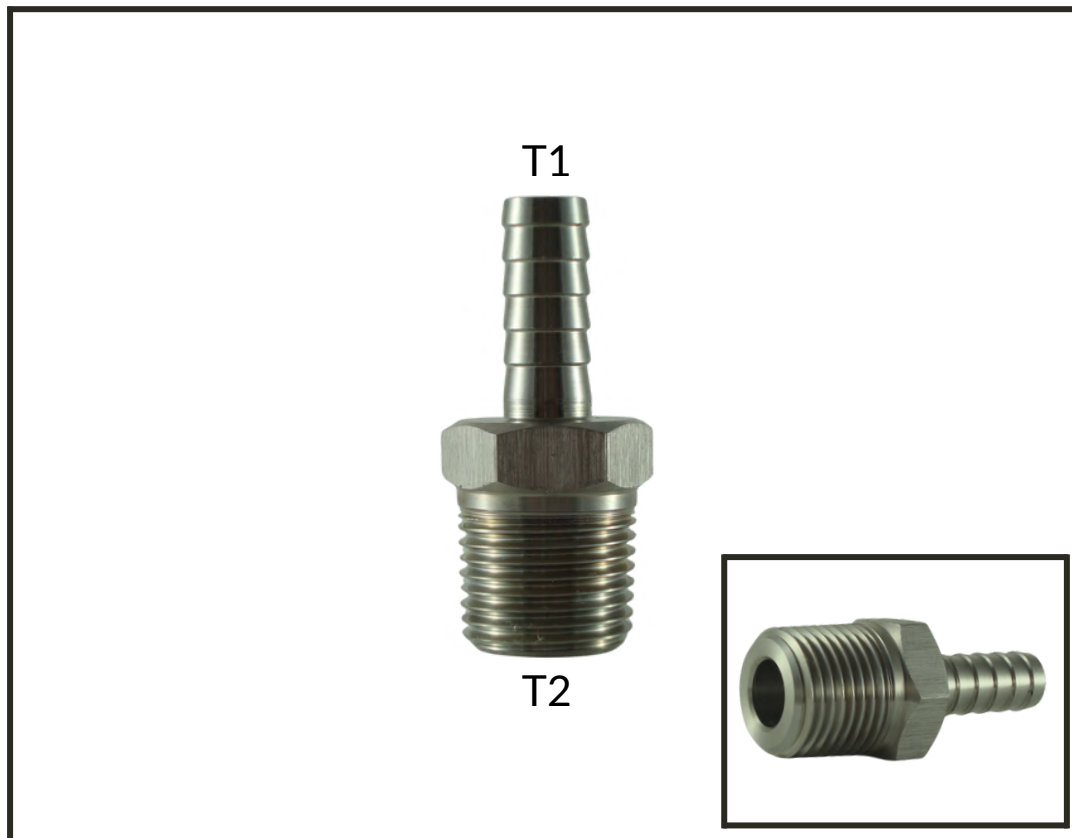
CÓDIGO	ROSCA BSP (T1)	DIMENSÃO (A)	DIMENSÃO (B)	DIMENSÃO (D)
	POL	MM	POL	POL
TPM-2B-316	1/8	15	8	9/16
TPM-4B-316	1/4	20	12	3/4
TPM-6B-316	3/8	20	12	7/8
TPM-8B-316	1/2	24	14	1.1/16
TPM-12B-316	3/4	26	16	1.1/4
TPM-16B-316	1	31	18	1.5/8



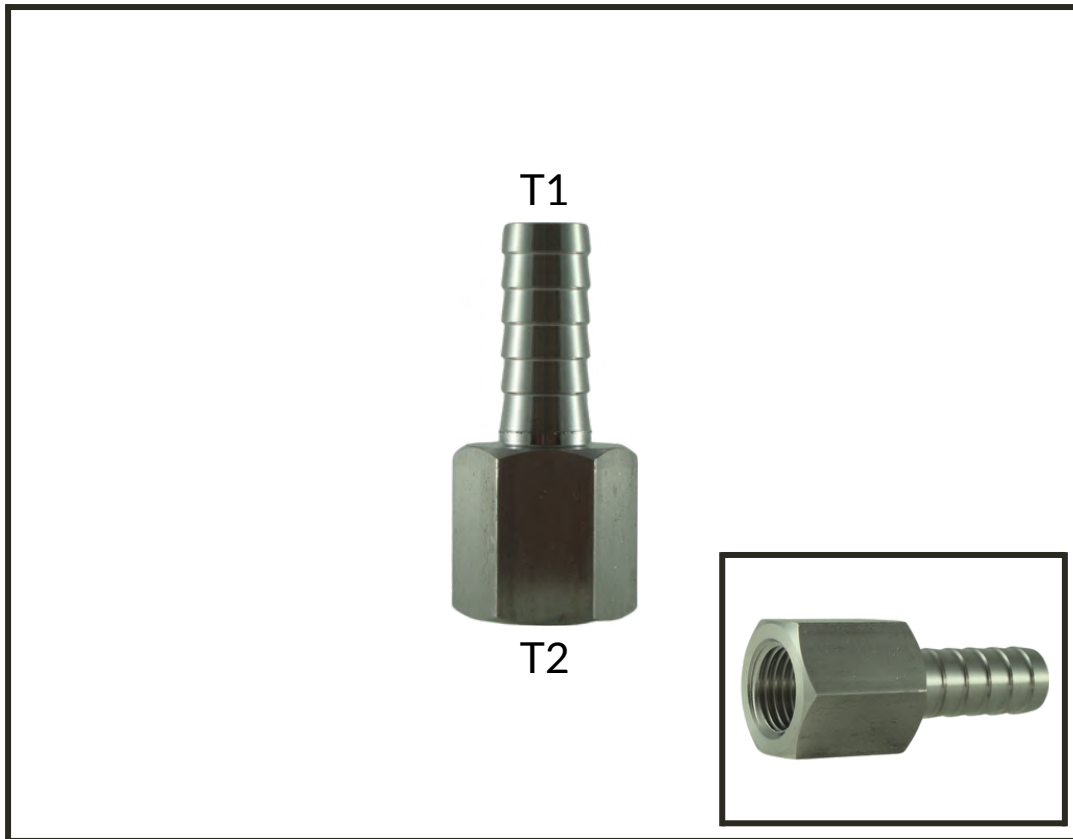
CÓDIGO	ROSCA NPT (T1)	DIMENSÃO (A)	DIMENSÃO (D)
	POL	MM	POL
TPF-2-316	1/8	15	9/16
TPF-4-316	1/4	24	3/4
TPF-6-316	3/8	24	7/8
TPF-8-316	1/2	25	1.1/16
TPF-12-316	3/4	28	1.3/8
TPF-16-316	1	32	1.5/8



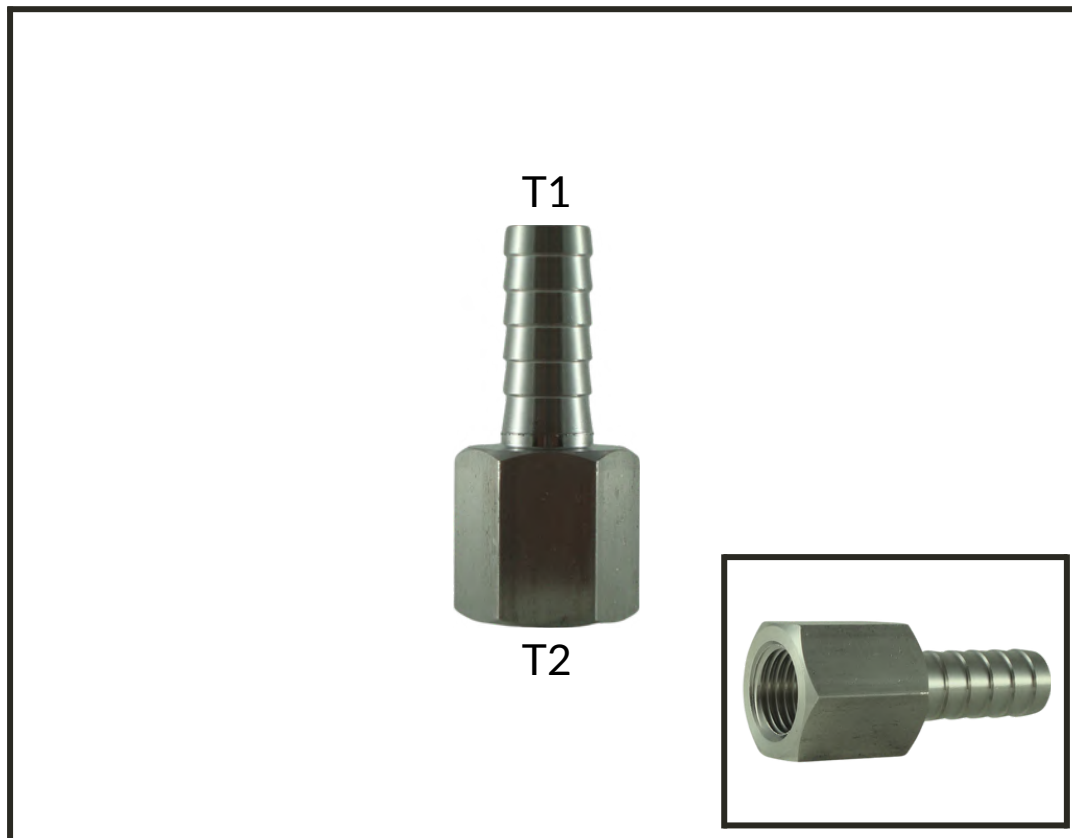
CÓDIGO	ROSCA BSP (T1)	DIMENSÃO (A)	DIMENSÃO (D)
	POL	MM	POL
TPF-2B-316	1/8	15	9/16
TPF-4B-316	1/4	24	3/4
TPF-6B-316	3/8	24	7/8
TPF-8B-316	1/2	25	1.1/16
TPF-12B-316	3/4	28	1.3/8
TPF-16B-316	1	32	1.5/8



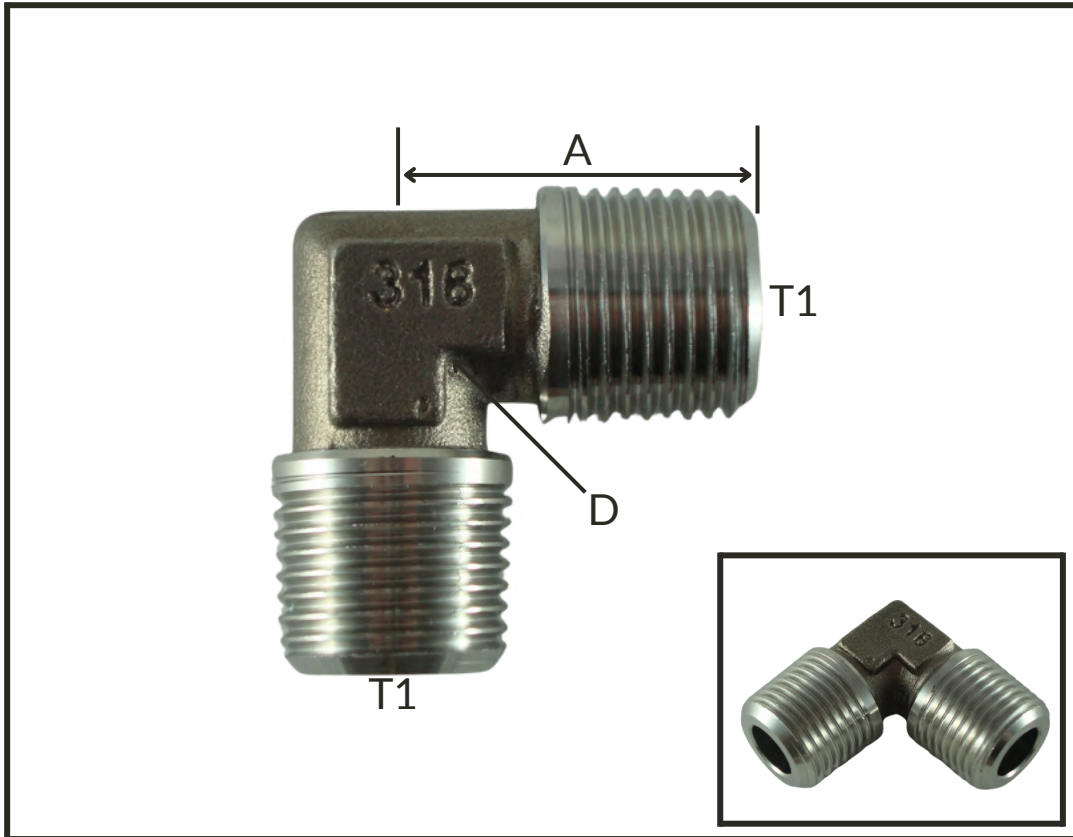
CÓDIGO	Ø INTERNO DA MANGUEIRA (T1)	ROSCA NPT (T2)
	POL   MM	POL
BMM-2-316	1/8   3,17	1/8
BMM-3.2-316	3/16   4,76	1/8
BMM-4.6-316	1/4   6,35	3/8
BMM-4.8-316		1/2
BMM-5.6-316	5/16   7,93	3/8
BMM-5.8-316		1/2
BMM-6.4-316	3/8   9,53	1/4
BMM-6-316		3/8
BMM-6.8-316		1/2
BMM-8.6-316	1/2   12,70	3/8
BMM-8-316		1/2
BMM-8.12-316		3/4
BMM-12.8-316		1/2
BMM-12-316	3/4   19,05	3/4



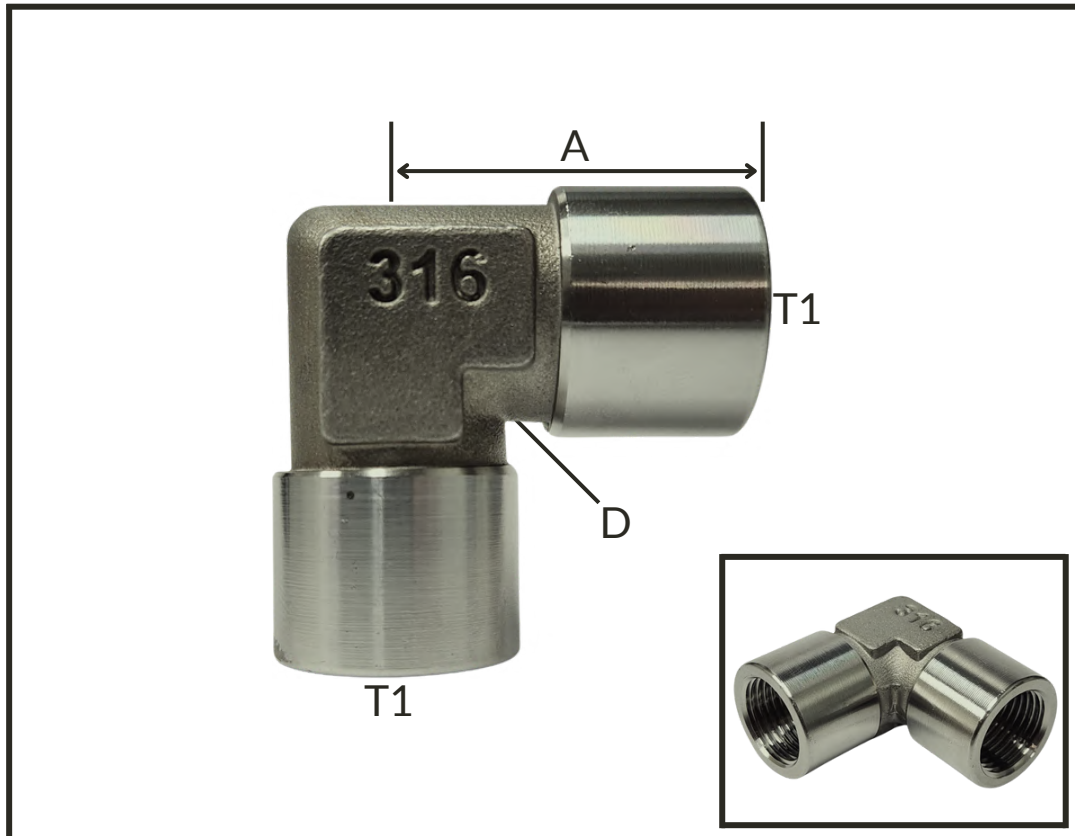
CÓDIGO	Ø INTERNO DA MANGUEIRA (T1)	ROSCA NPT (T2)
	POL   MM	POL
BMF-2-316	1/8   3,17	1/8
BMF-3.2-316	3/16   4,76	1/8
BMF-4.6-316	1/4   6,35	3/8
BMF-4.8-316		1/2
BMF-5.6-316	5/16   7,93	3/8
BMF-5.8-316		1/2
BMF-6.4-316	3/8   9,53	1/4
BMF-6-316		3/8
BMF-6.8-316		1/2
BMF-8.6-316	1/2   12,70	3/8
BMF-8-316		1/2
BMF-8.12-316		3/4
BMF-12.8-316	3/4   19,05	1/2
BMF-12-316		3/4



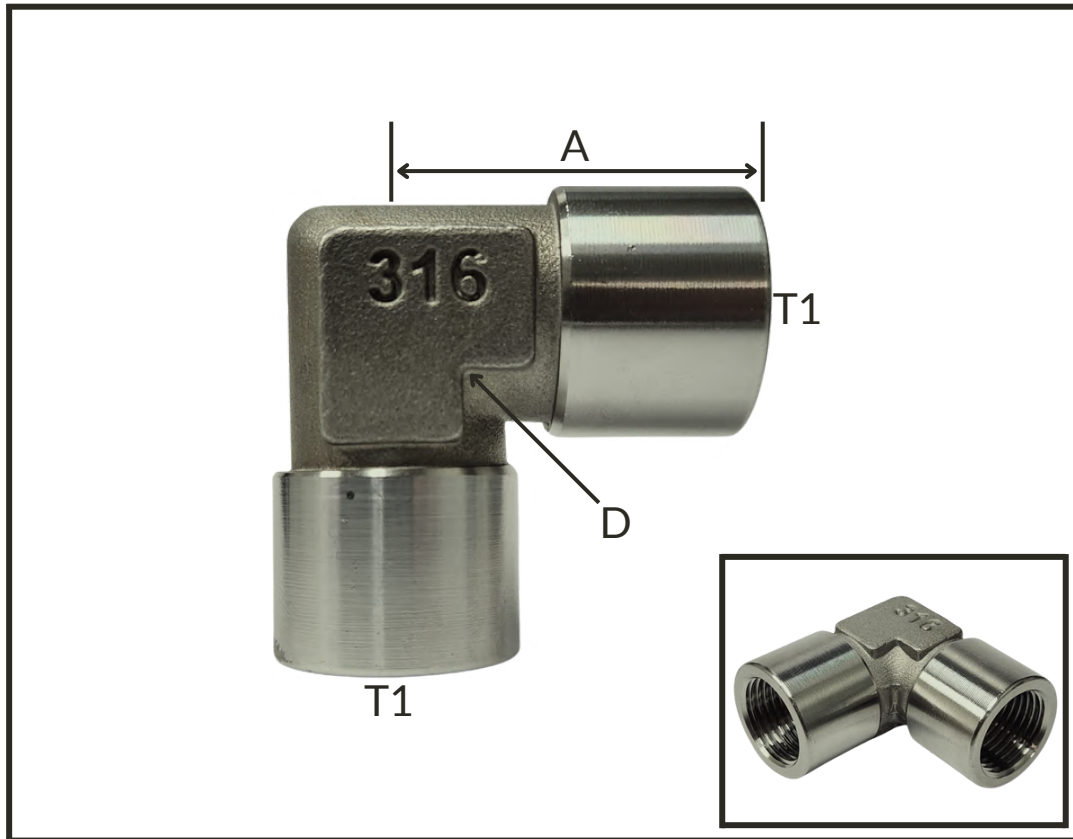
CÓDIGO	Ø INTERNO DA MANGUEIRA (T1)	ROSCA BSP (T2)
	POL   MM	POL
BMF-2B-316	1/8   3,17	1/8
BMF-3.2B-316	3/16   4,76	1/8
BMF-4.6B-316	1/4   6,35	3/8
BMF-4.8B-316		1/2
BMF-5.6B-316	5/16   7,93	3/8
BMF-5.8B-316		1/2
BMF-6.4B-316	3/8   9,53	1/4
BMF-6B-316		3/8
BMF-6.8B-316		1/2
BMF-8.6B-316	1/2   12,70	3/8
BMF-8B-316		1/2
BMF-8.12B-316		3/4
BMF-12.8B-316	3/4   19,05	1/2
BMF-12B-316		3/4



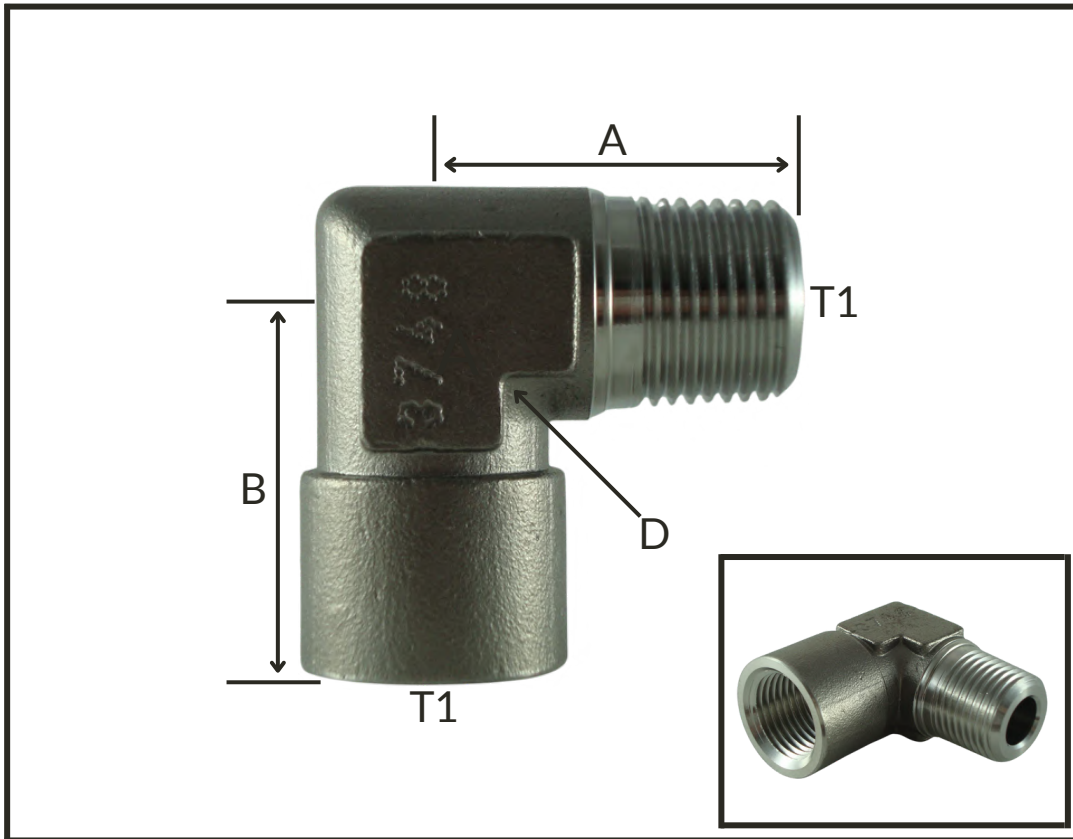
CÓDIGO	ROSCA NPT (T1)	DIMENSÃO (A)	CHAVE (D)
	POL	MM	POL
C-M-2-316	1/8	18,7	9/16
C-M-4-316	1/4	23,2	9/16
C-M-6-316	3/8	27,5	3/4
C-M-8-316	1/2	32	3/4
C-M-12-316	3/4	36	1
C-M-16-316	1	44	1.3/8



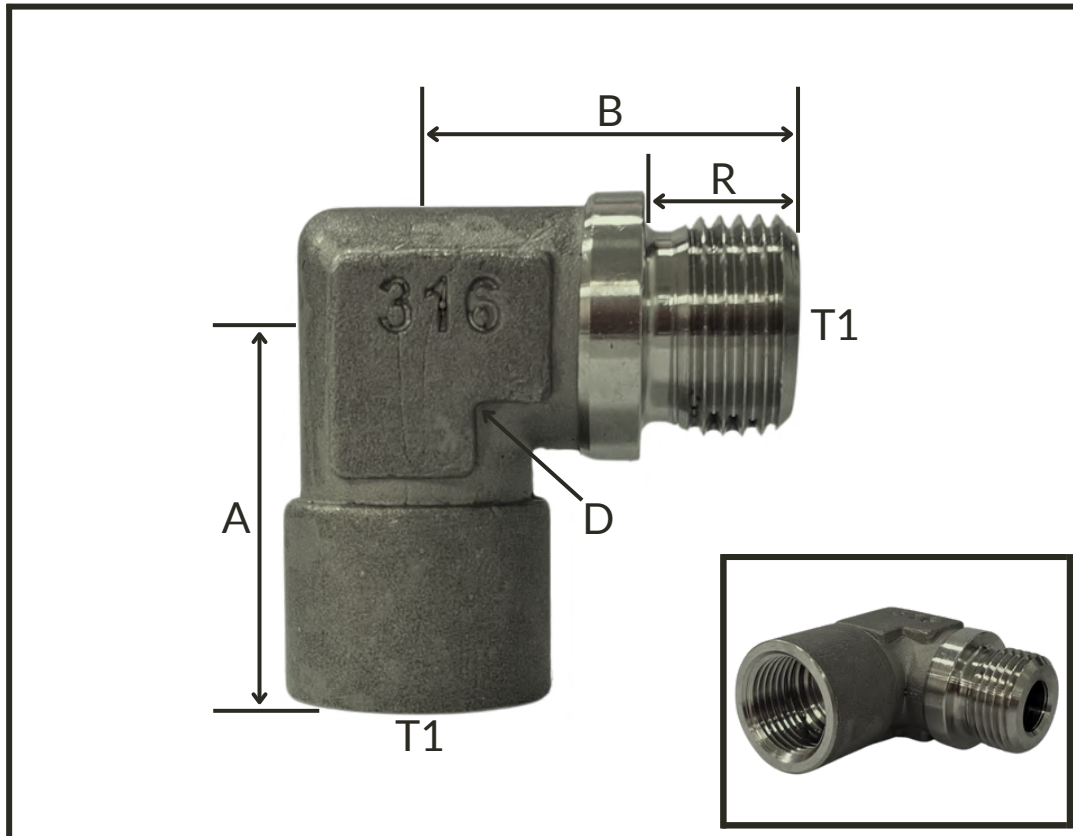
CÓDIGO	ROSCA NPT (T1)	DIMENSÃO (A)	CHAVE (D)
	POL	MM	POL
C-F-2-316	1/8	23	9/16
C-F-4-316	1/4	23	3/4
C-F-6-316	3/8	32	3/4
C-F-8-316	1/2	37	1
C-F-12-316	3/4	45	1.3/8



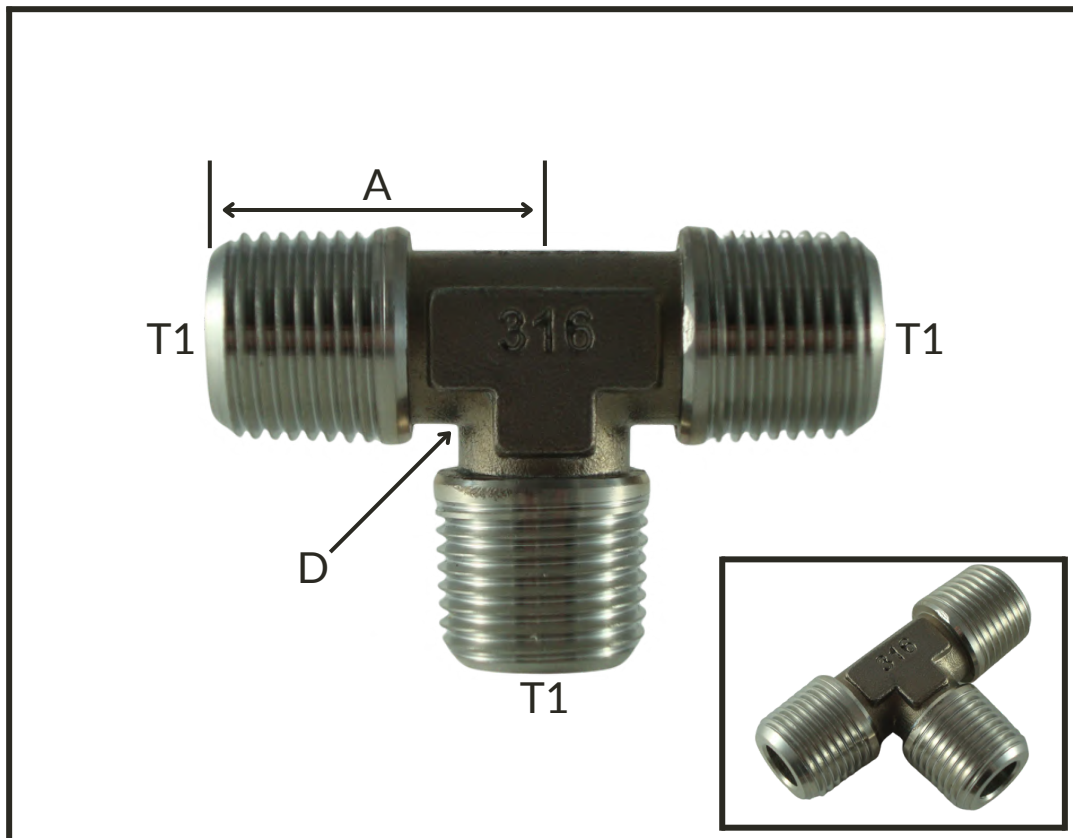
CÓDIGO	ROSCA BSP (T1)	DIMENSÃO (A)	CHAVE (D)
	POL	MM	POL
C-F-2B-316	1/8	23	9/16
C-F-4B-316	1/4	23	3/4
C-F-6B-316	3/8	32	3/4
C-F-8B-316	1/2	37	1
C-F-12B-316	3/4	45	1.3/8



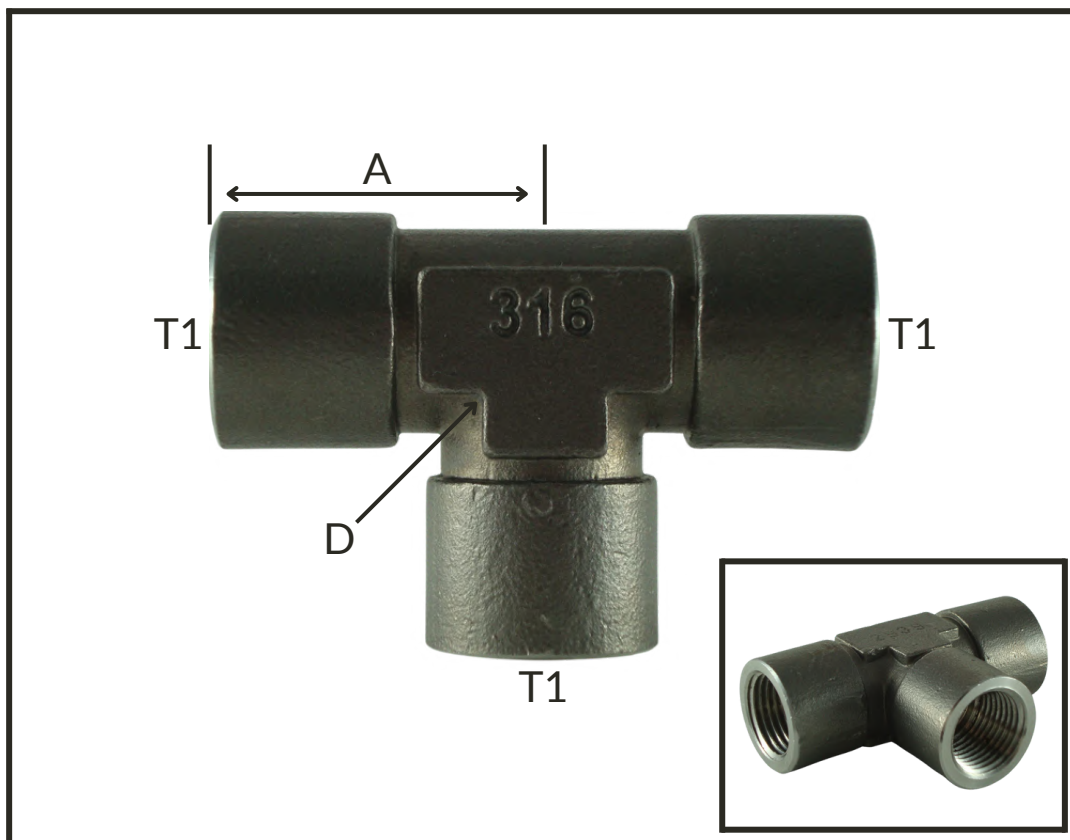
CÓDIGO	ROSCA NPT (T1)	DIMENSÃO (A)	DIMENSÃO (B)	CHAVE (D)
	POL	MM	MM	POL
C-MF-2-316	1/8	23	18,7	9/16
C-MF-4-316	1/4	32	27,5	3/4
C-MF-6-316	3/8	32	27,5	3/4
C-MF-8-316	1/2	37	36	1
C-MF-12-316	3/4	45	39	1.3/8



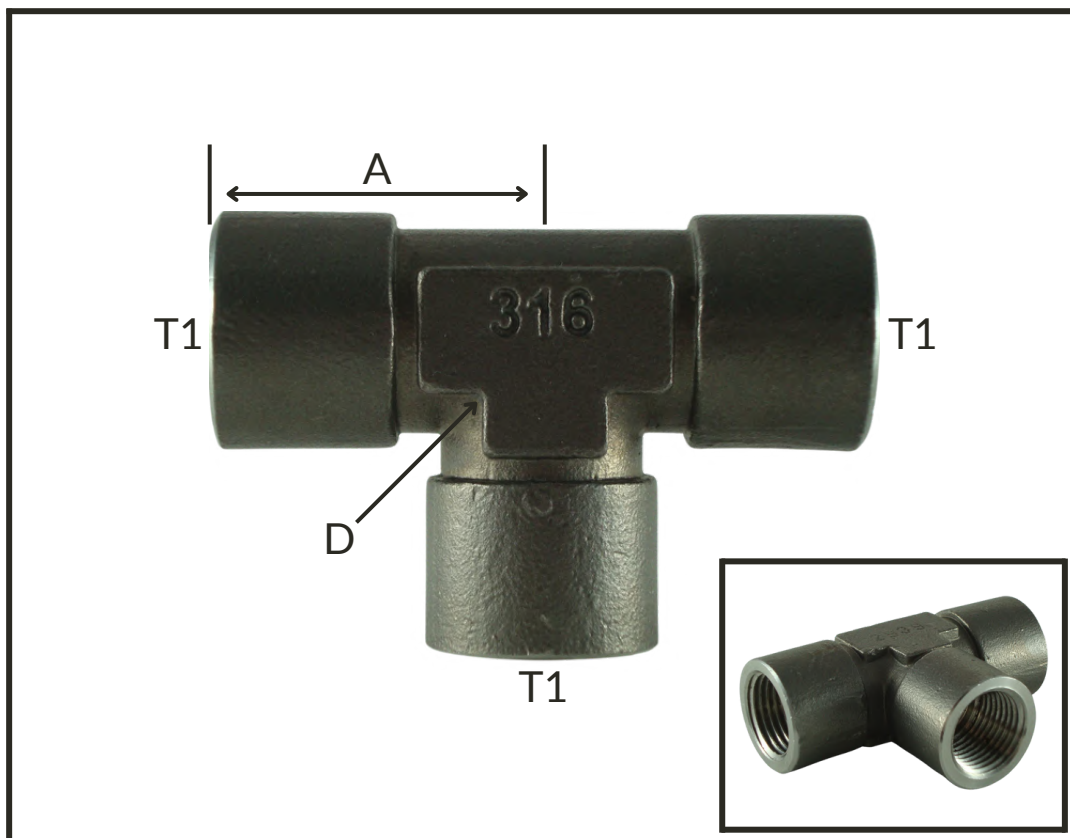
CÓDIGO	R. BSP (T1)	DIMENS. (A)	DIMENS. (B)	DIMENS. (R)	CHAVE (D)
	POL	MM	MM	MM	POL
C-MF-2B-316	1/8	23	18,7	8	9/16
C-MF-4B-316	1/4	32	27,5	12	3/4
C-MF-6B-316	3/8	32	27,5	12	3/4
C-MF-8B-316	1/2	37	36	14	1
C-MF-12B-316	3/4	45	39	16	1.3/8



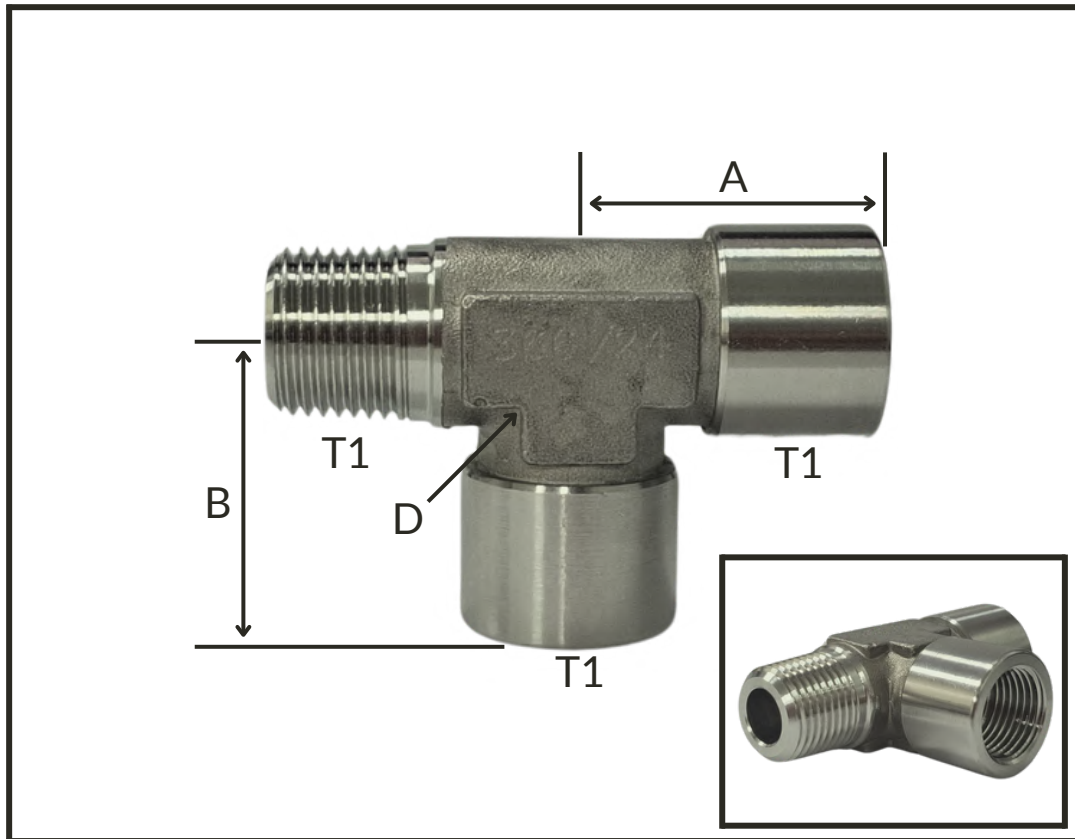
CÓDIGO	ROSCA NPT (T1)	DIMENSÃO (A)	CHAVE (D)
	POL	MM	POL
T-M-2-316	1/8	18,7	9/16
T-M-4-316	1/4	23,2	9/16
T-M-6-316	3/8	27,5	3/4
T-M-8-316	1/2	32	3/4
T-M-12-316	3/4	36	1
T-M-16-316	1	44	1.3/8



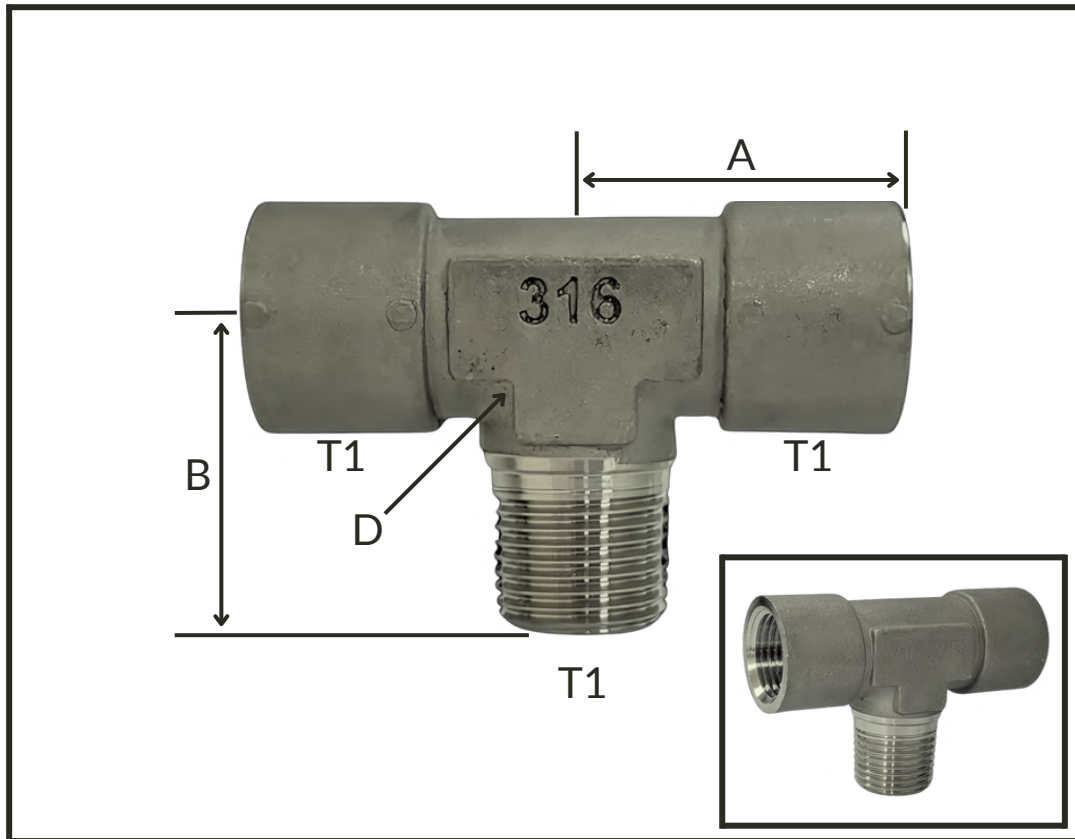
CÓDIGO	ROSCA NPT (T1)	DIMENSÃO (A)	CHAVE (D)
	POL	MM	POL
T-F-2-316	1/8	23	9/16
T-F-4-316	1/4	23	3/4
T-F-6-316	3/8	32	3/4
T-F-8-316	1/2	37	1
T-F-12-316	3/4	45	1.3/8



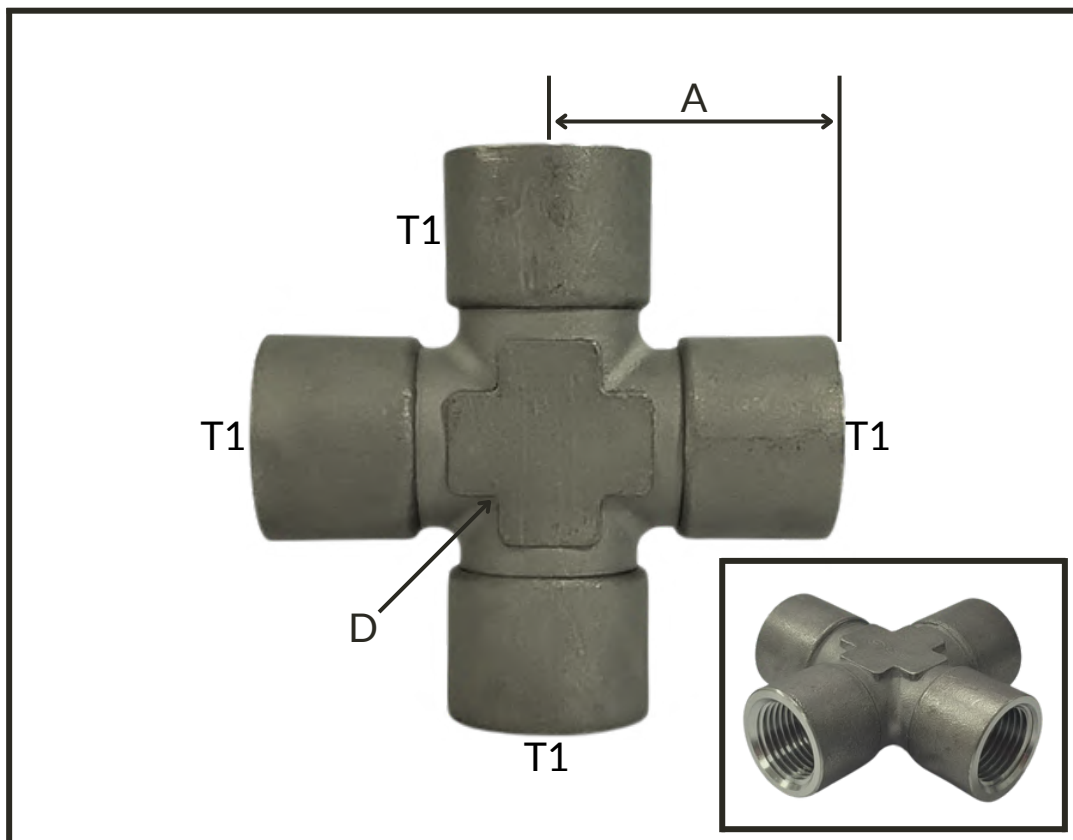
CÓDIGO	ROSCA BSP (T1)	DIMENSÃO (A)	CHAVE (D)
	POL	MM	POL
T-F-2B-316	1/8	23	9/16
T-F-4B-316	1/4	23	3/4
T-F-6B-316	3/8	32	3/4
T-F-8B-316	1/2	37	1
T-F-12B-316	3/4	45	1.3/8



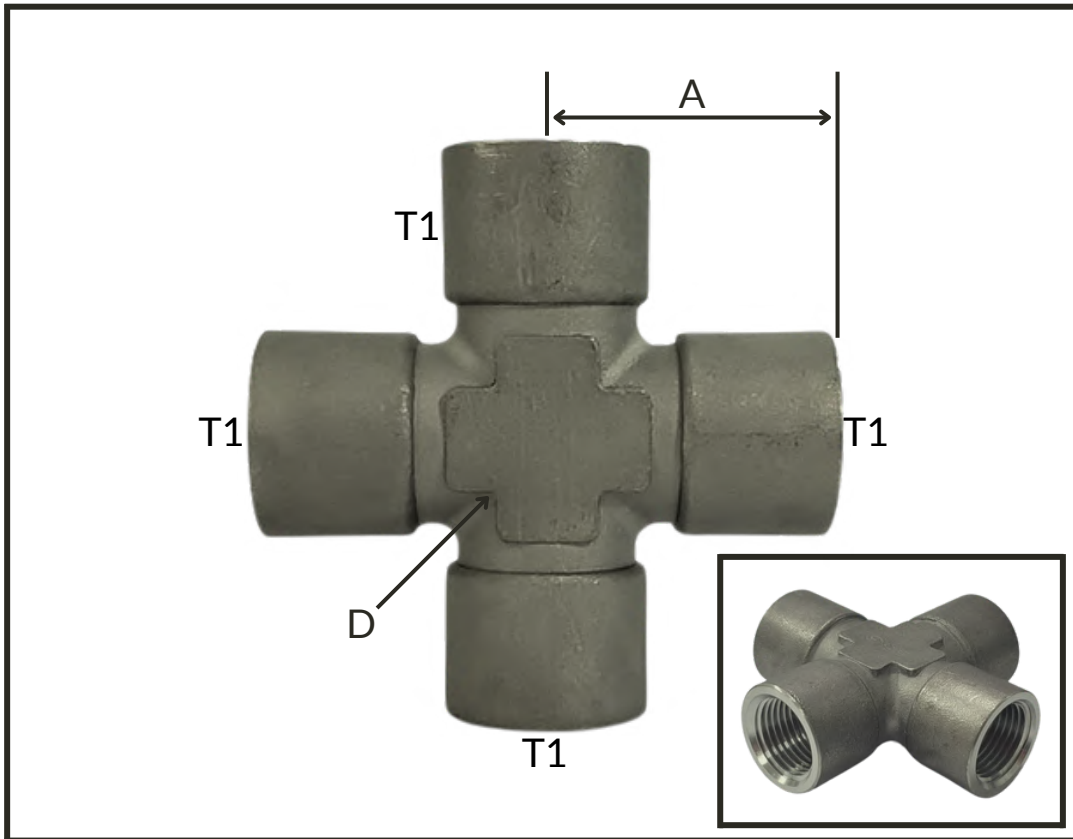
CÓDIGO	ROSCA NPT (T1 - M/F)	DIMENSÃO (A)	DIMENSÃO (B)	CHAVE (D)
	POL	MM	MM	POL
T-MFF-2-316	1/8	23	18,7	9/16
T-MFF-4-316	1/4	23	27,5	3/4
T-MFF-6-316	3/8	32	27,5	3/4
T-MFF-8-316	1/2	37	36	1
T-MFF-12-316	3/4	45	39	1.3/8



CÓDIGO	ROSCA NPT (T1 - M/F)	DIMENSÃO (A)	DIMENSÃO (B)	CHAVE (D)
	POL	MM	MM	POL
T-FMF-2-316	1/8	23	19	9/16
T-FMF-4-316	1/4	23	27	3/4
T-FMF-6-316	3/8	32	27	3/4
T-FMF-8-316	1/2	37	38	1
T-FMF-12-316	3/4	45	44	1.3/8



CÓDIGO	Ø ROSCA NPT (T1)	DIMENSÃO (A)	DIMENSÃO (D)
	POL	MM	MM
CZ-UF-2-316	1/8	25	3/4
CZ-UF-4-316	1/4	25	3/4
CZ-UF-6-316	3/8	37	1
CZ-UF-8-316	1/2	37	1



CÓDIGO	Ø ROSCA BSP (T1)	DIMENSÃO (A)	DIMENSÃO (D)
	POL	MM	MM
CZ-UF-2B-316	1/8	25	3/4
CZ-UF-4B-316	1/4	25	3/4
CZ-UF-6B-316	3/8	37	1
CZ-UF-8B-316	1/2	37	1

## 01 | Preparação e Encaixe

Desaperte cuidadosamente a porca sem desmontar a conexão por completo.  
Encaixe o tubo no furo da porca até encostar no fundo da conexão.

## 02 | Alinhamento e Fixação

Certifique-se de que o tubo esteja no esquadro e sem rebarbas visíveis.  
Aperte o tubo com firmeza até que ele esteja levemente fixado e sem folga.

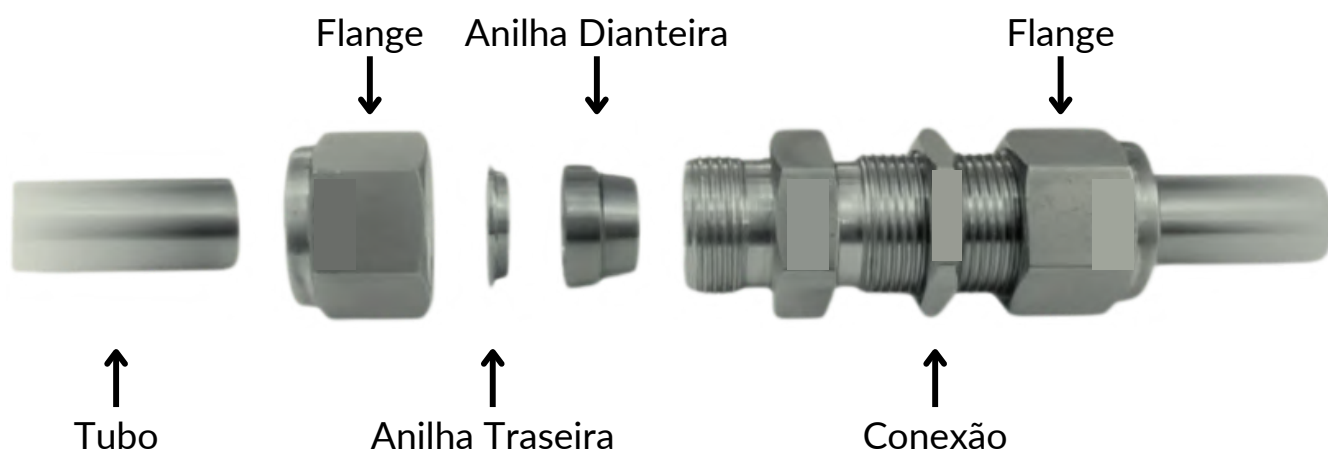
## 03 | Torque e Ajuste

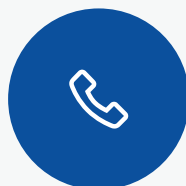
Com a chave adequada, gire firmemente a porca no sentido horário.  
Continue girando a porca com até completar cerca de 1 e 1/4 de volta.

## 02 | Desmontagem e Remoção

Gire a porca no sentido anti-horário com até sentir uma leve resistência.  
Isso fará com que a conexão esteja completamente solta para remoção.

## 03 | Exemplo de Conexão





(21) 99830 8593



[comercial@lcsolucoesindustriais.com.br](mailto:comercial@lcsolucoesindustriais.com.br)



Av. das Américas, 8505 - s209 - Barra da Tijuca, Rio de  
Janeiro - RJ, 22793-081



**SOLUÇÕES INDUSTRIAIS**