



**SOLUÇÕES INDUSTRIAIS**

## **Missão**

Fornecer produtos de qualidade, com ágil e excelente atendimento para nossos clientes em todo território nacional.

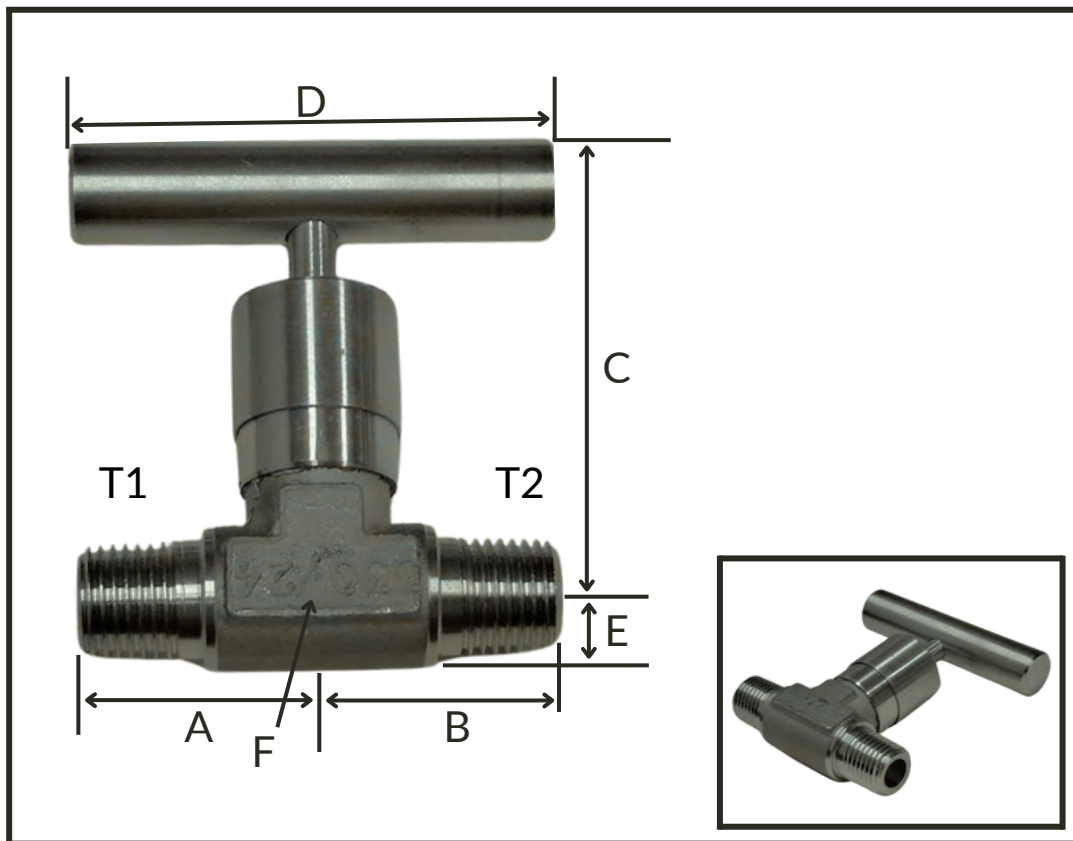
## **Visão**

Ser referencia no mercado de tubos e conexões voltado para a indústria em geral.

## **Valores**

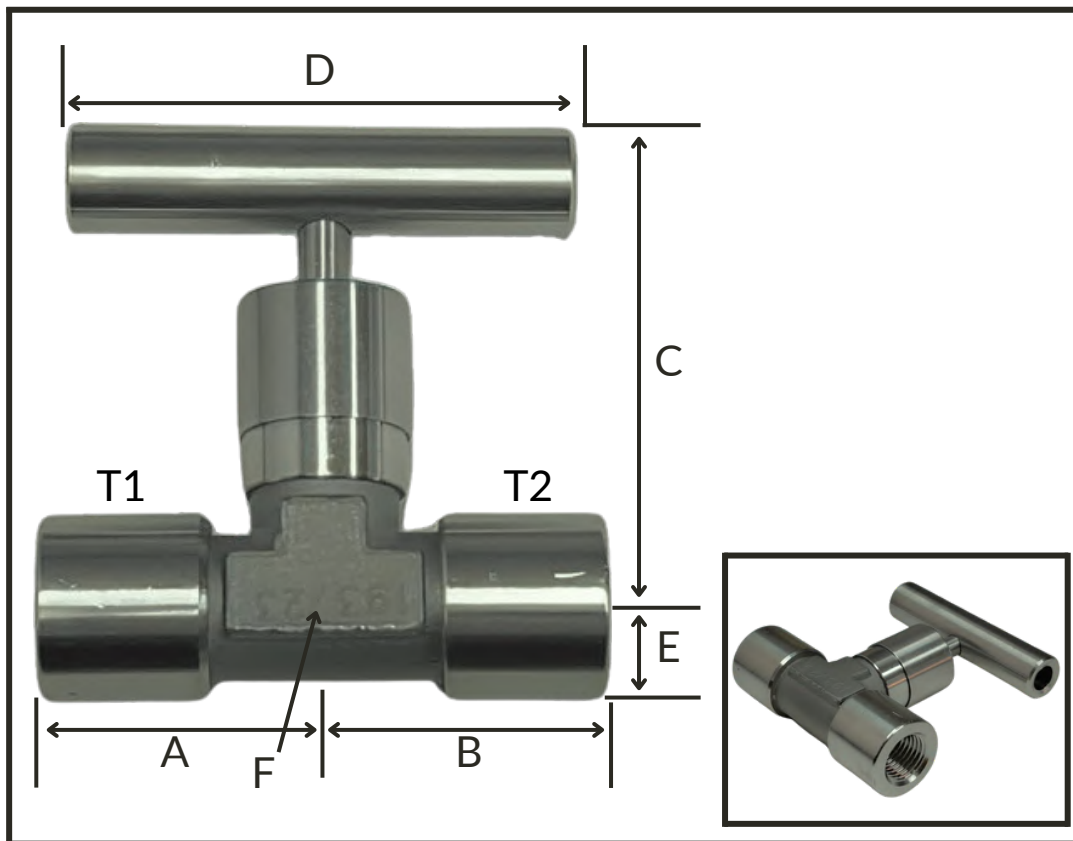
Ética, comprometimento, responsabilidade e transparência são os nossos principais valores para atingir os nossos objetivos.

<b>01.</b>	<b>Válvulas</b>		
	Agulha (Mini)	.....	04
	Agulha	.....	12
	Múltipla	.....	24
	Esfera	.....	26
	Retenção	.....	30
<b>05.</b>	<b>Informações Adicionais</b>		
	Índice de Conteúdo	.....	03
	Página de Contato	.....	33



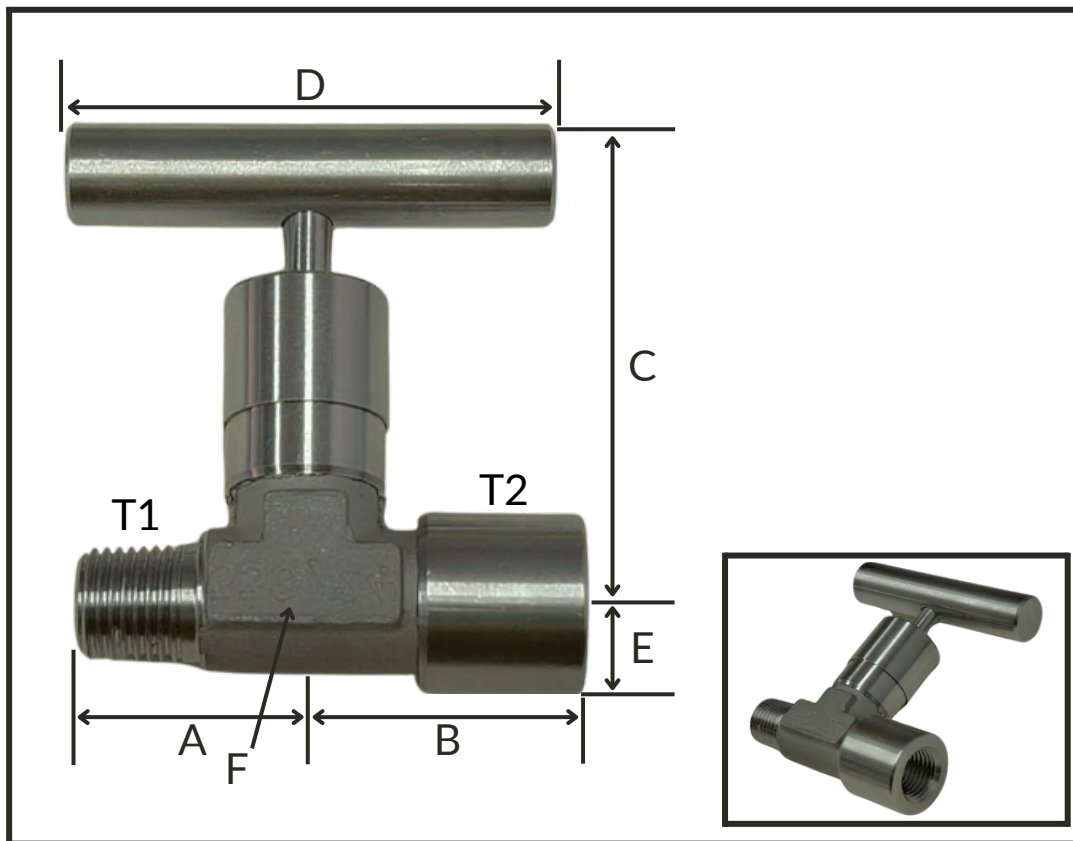
CÓDIGO	R. NPT ENT. (T1)	R. NPT SAÍDA (T2)	DIMENS. (A)	DIMENS. (B)	DIMENS. (C)		DIMENS. (D)	DIMENS. (E)	DIMENS. (F)	DIMENS. PASSAGEM
	POL	POL	MM	MM	ABERTO	FECHADO	MM	MM	MM	MM
VAG-MINI-2M-316	1/8	1/8			59,5	54	58,5			
VAG-MINI-4M-316	1/4	1/4			59,5	54	58,5			
VAG-MINI-6M-316	3/8	3/8			59,5	54	58,5			
VAG-MINI-8M-316	1/2	1/2			59,5	54	58,5			

- Fabricada em Aço Inox ASTM A351 CF8M (316).
- Pressão de trabalho até 6500 PSI.
- Gaxetas disponíveis em PTFE ou grafite.



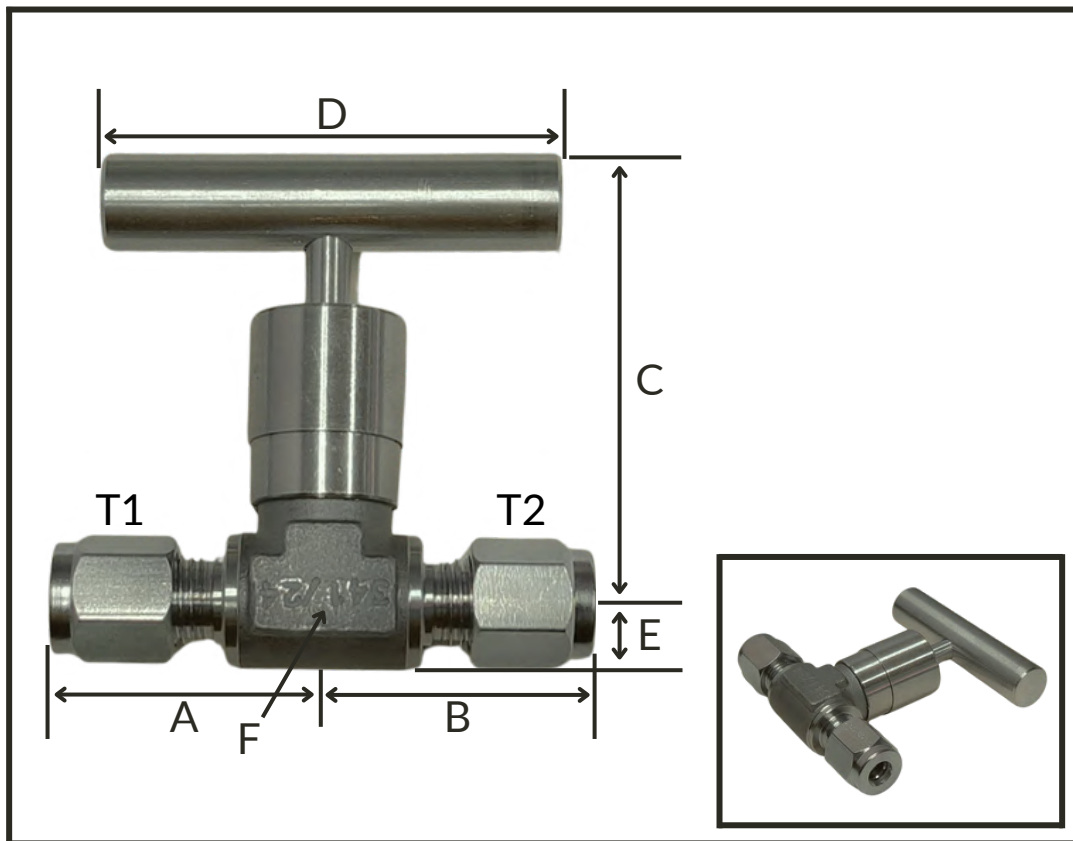
CÓDIGO	R. NPT ENT. (T1)	R. NPT SAÍDA (T2)	DIMENS. (A)	DIMENS. (B)	DIMENS. (C)		DIMENS. (D)	DIMENS. (E)	DIMENS. (F)	DIMENS. PASSAGEM
	POL	POL	MM	MM	ABERTO	FECHADO	MM	MM	MM	MM
VAG-MINI-2F-316	1/8	1/8	23	23	59,5	54	58,5	9,0	19	2,5
VAG-MINI-4F-316	1/4	1/4	31,5	31,5	59,5	54	58,5	10,5	19	2,5
VAG-MINI-6F-316	3/8	3/8	31,5	31,5	59,5	54	58,5	10,5	19	2,5

- Fabricada em Aço Inox ASTM A351 CF8M (316).
- Pressão de trabalho até 6500 PSI.
- Gaxetas disponíveis em PTFE ou grafite.



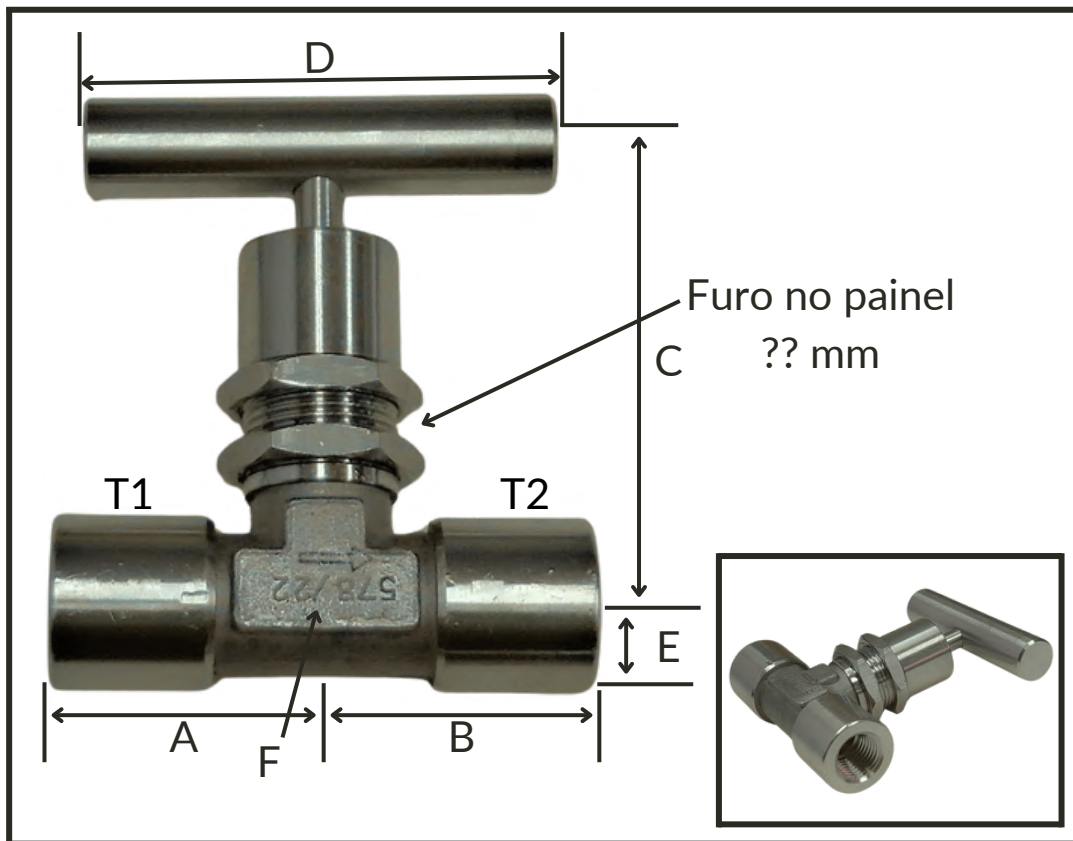
CÓDIGO	R. NPT ENT. (T1)	R. NPT SAÍDA (T2)	DIMENS. (A)	DIMENS. (B)	DIMENS. (C)		DIMENS. (D)	DIMENS. (E)	DIMENS. (F)	DIMENS. PASSAGEM
	POL	POL	MM	MM	ABERTO	FECHADO	MM	MM	MM	MM
VAG-MINI-2MF-316	1/8	1/8			59,5	54	58,5			
VAG-MINI-4MF-316	1/4	1/4			59,5	54	58,5			
VAG-MINI-6MF-316	3/8	3/8			59,5	54	58,5			

- Fabricada em Aço Inox ASTM A351 CF8M (316).
- Pressão de trabalho até 6500 PSI.
- Gaxetas disponíveis em PTFE ou grafite.



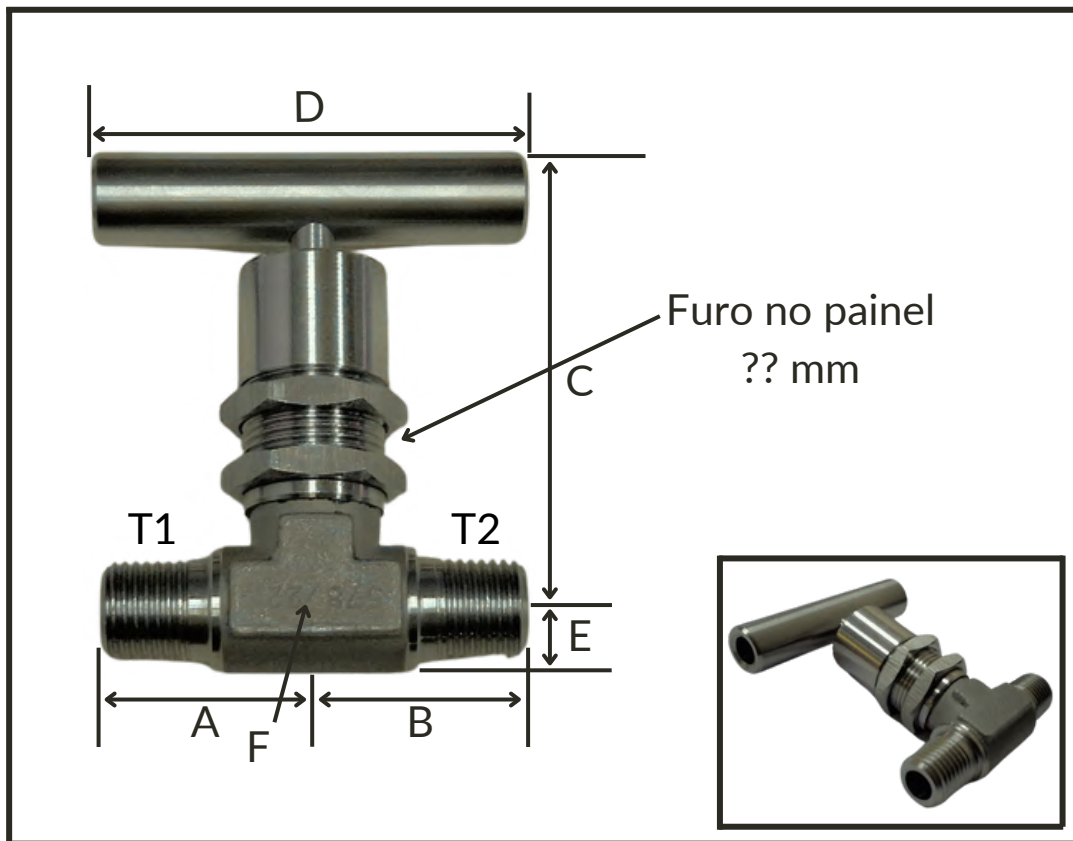
CÓDIGO	Ø TUBO ENT. (T1)	Ø TUBO SAÍDA (T2)	DIMENS. (A)	DIMENS. (B)	DIMENS. (C)		DIMENS. (D)	DIMENS. (E)	DIMENS. (F)	DIMENS. PASSAGEM
	POL   MM	POL   MM	MM	MM	ABERTO	FECHADO	MM	MM	MM	MM
VAG-MINI-2T-316	1/8   3,18	1/8   3,18			59,5	54	58,5			
VAG-MINI-4T-316	1/4   6,35	1/4   6,35			59,5	54	58,5			
VAG-MINI-6T-316	3/8   9,52	3/8   9,52			59,5	54	58,5			
VAG-MINI-8T-316	1/2   12,70	1/2   12,70			59,5	54	58,5			

- Fabricada em Aço Inox ASTM A351 CF8M (316).
- Pressão de trabalho até 6500 PSI.
- Gaxetas disponíveis em PTFE ou grafite.



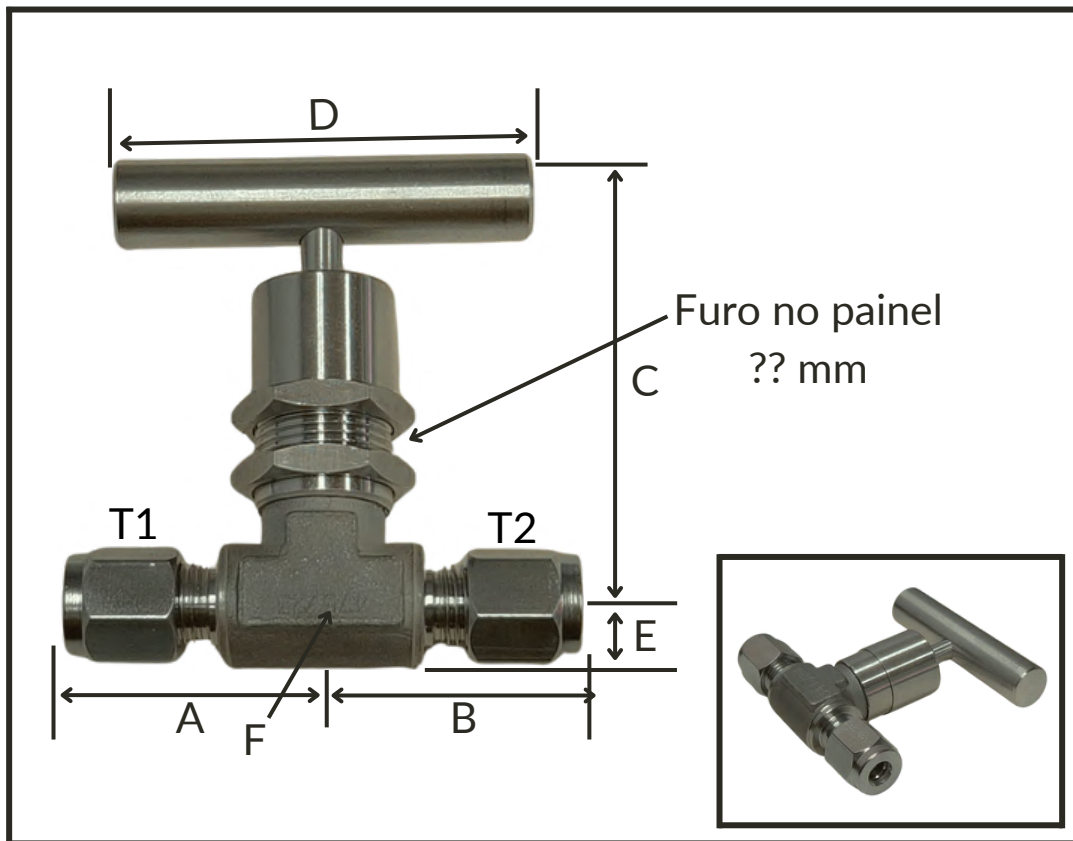
CÓDIGO	R. NPT ENT. (T1)	R. NPT SAÍDA (T2)	DIMENS. (A)	DIMENS. (B)	DIMENS. (C)		DIMENS. (D)	DIMENS. (E)	DIMENS. (F)	DIMENS. PASSAGEM
	POL	POL	MM	MM	ABERTO	FECHADO	MM	MM	MM	MM
VAGP-MINI-2F-316	1/8	1/8			59,5	54	58,5			
VAGP-MINI-4F-316	1/4	1/4			59,5	54	58,5			
VAGP-MINI-6F-316	3/8	3/8			59,5	54	58,5			

- Fabricada em Aço Inox ASTM A351 CF8M (316).
- Pressão de trabalho até 6500 PSI.
- Gaxetas disponíveis em PTFE ou grafite.



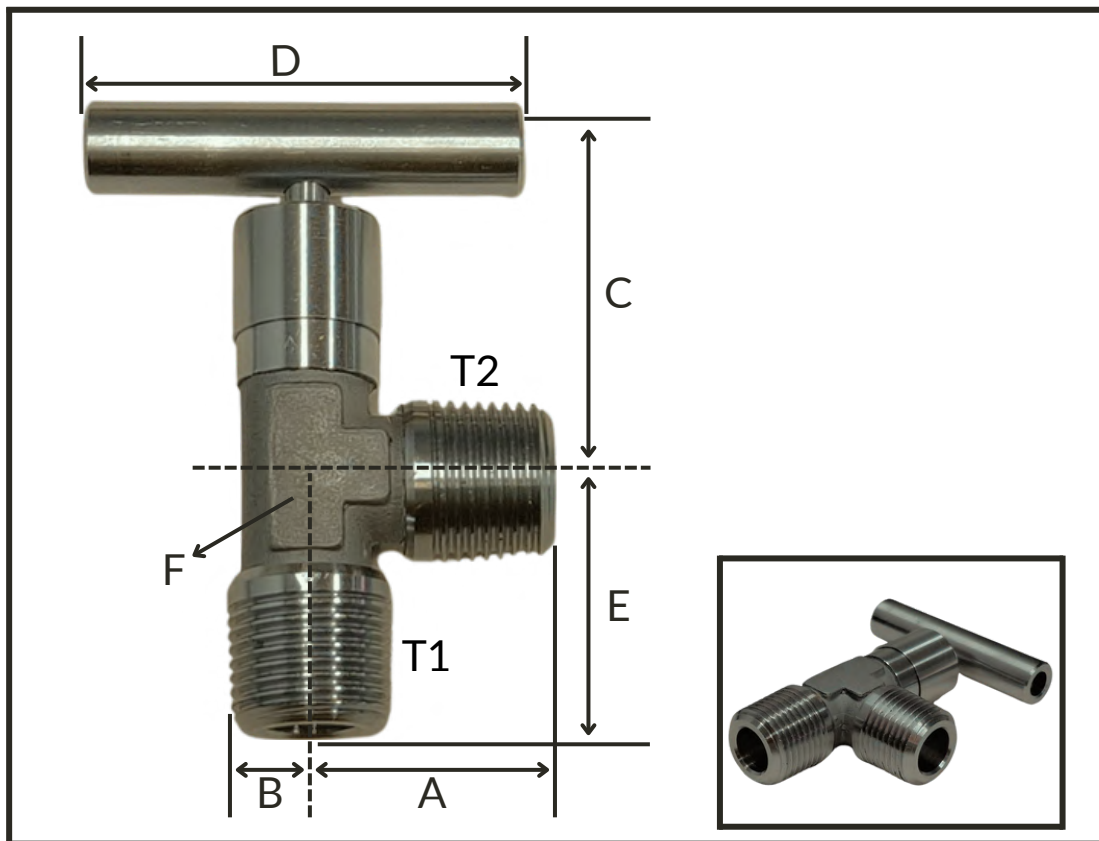
CÓDIGO	R. NPT ENT. (T1)	R. NPT SAÍDA (T2)	DIMENS. (A)	DIMENS. (B)	DIMENS. (C)		DIMENS. (D)	DIMENS. (E)	DIMENS. (F)	DIMENS. PASSAGEM
	POL	POL	MM	MM	ABERTO	FECHADO	MM	MM	MM	MM
VAGP-MINI-2M-316	1/8	1/8			59,5	54	58,5			
VAGP-MINI-4M-316	1/4	1/4			59,5	54	58,5			
VAGP-MINI-6M-316	3/8	3/8			59,5	54	58,5			
VAGP-MINI-8M-316	1/2	1/2			59,5	54	58,5			

- Fabricada em Aço Inox ASTM A351 CF8M (316).
- Pressão de trabalho até 6500 PSI.
- Gaxetas disponíveis em PTFE ou grafite.



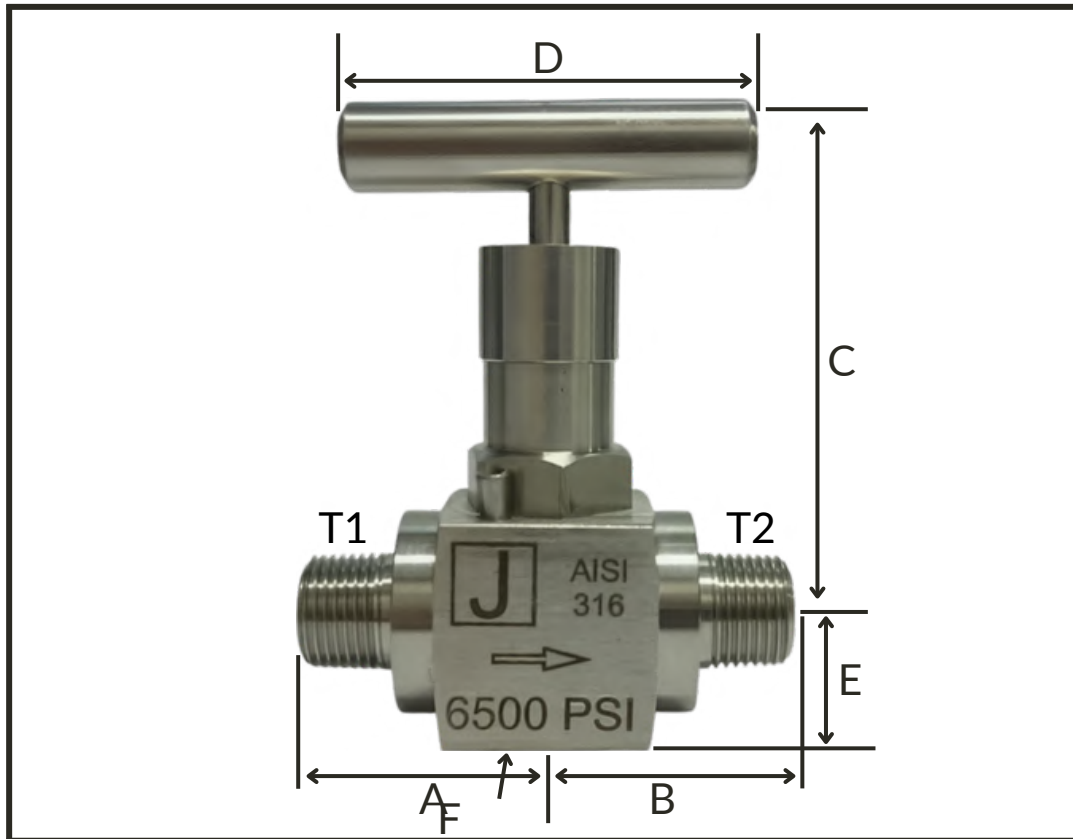
CÓDIGO	Ø TUBO ENT. (T1)	Ø TUBO SAÍDA (T2)	DIMENS. (A)	DIMENS. (B)	DIMENS. (C)		DIMENS. (D)	DIMENS. (E)	DIMENS. (F)	DIMENS. PASSAGEM
	POL   MM	POL   MM	MM	MM	ABERTO	FECHADO	MM	MM	MM	MM
VAGP-MINI-2T-316	1/8   3,18	1/8   3,18			59,5	54	58,5			
VAGP-MINI-4T-316	1/4   6,35	1/4   6,35			59,5	54	58,5			
VAGP-MINI-6T-316	3/8   9,52	3/8   9,52			59,5	54	58,5			
VAGP-MINI-8T-316	1/2   12,70	1/2   12,70			59,5	54	58,5			

- Fabricada em Aço Inox ASTM A351 CF8M (316).
- Pressão de trabalho até 6500 PSI.
- Gaxetas disponíveis em PTFE ou grafite.



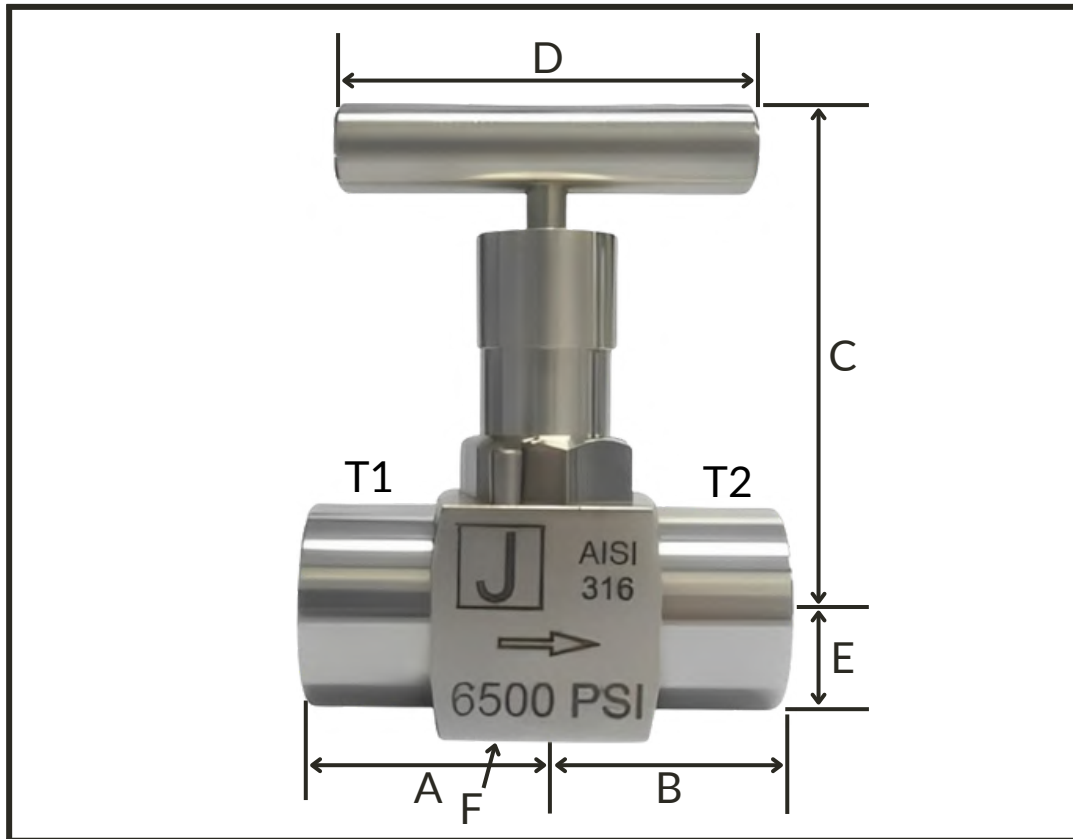
CÓDIGO	R. NPT ENT. (T1)	R. NPT SAÍDA (T2)	DIMENS. (A)	DIMENS. (B)	DIMENS. (C)		DIMENS. (D)	DIMENS. (E)	DIMENS. (F)	DIMENS. PASSAGEM
	POL	POL	MM	MM	ABERTO	FECHADO	MM	MM	MM	MM
VAGL-MINI-2M-316	1/8	1/8			59,5	54	58,5			
VAGL-MINI-4M-316	1/4	1/4			59,5	54	58,5			
VAGL-MINI-6M-316	3/8	3/8			59,5	54	58,5			
VAGL-MINI-8M-316	1/2	1/2			59,5	54	58,5			

- Fabricada em Aço Inox ASTM A351 CF8M (316).
- Pressão de trabalho até 6500 PSI.
- Gaxetas disponíveis em PTFE ou grafite.



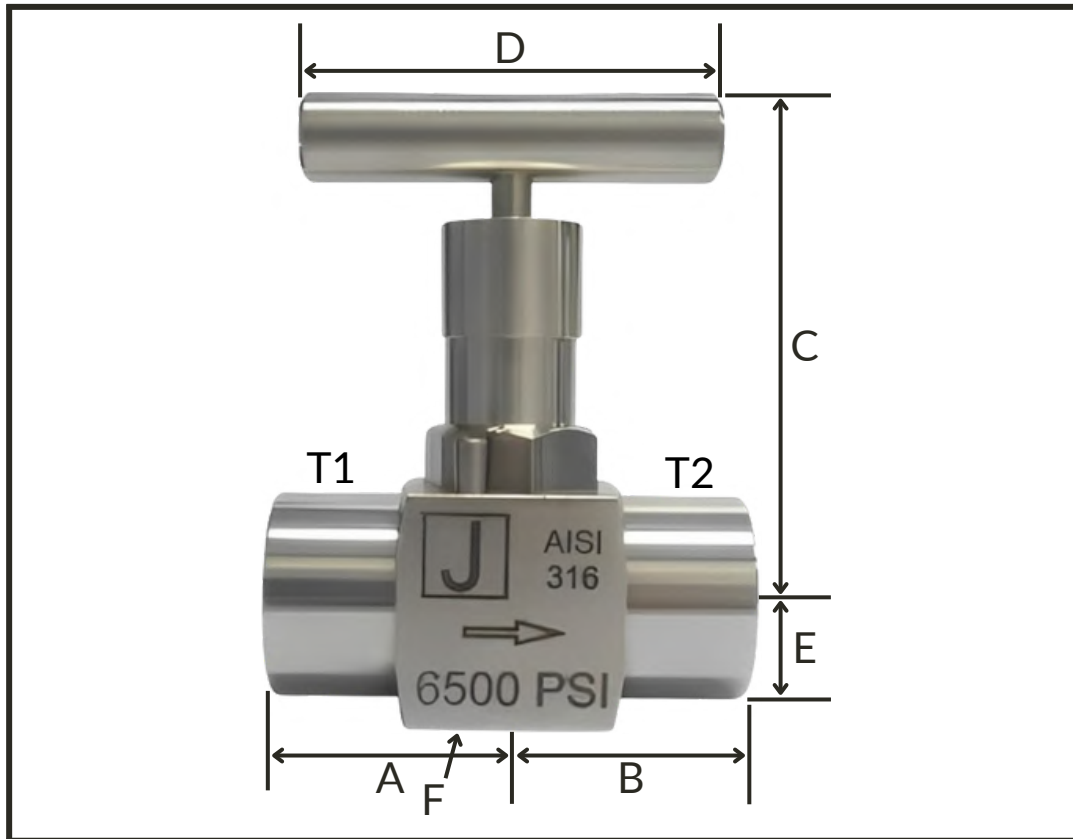
CÓDIGO	R. NPT (T1)	R. NPT (T2)	DIMENS. (A)	DIMENS. (B)	DIMENS. (C)		DIMENS. (D)	DIMENS. (E)	DIMENS. (F)	DIMENS. PASSAGEM
	ENTRADA	SAÍDA	MM	MM	ABERTO	FECHADO	MM	MM	MM	MM
V-AG-4M-316	1/4"	1/4"	35,2	35,2	76	71	58	15,87	1.1/4"	4
V-AG-6M-316	3/8"	3/8"	35,2	35,2	76	71	58	15,87	1.1/4"	4
V-AG-8M-316	1/2"	1/2"	40	40	76	71	58	15,87	1.1/4"	4
V-AG-12M-316	3/4"	3/4"	40	40	76	71	58	15,87	1.1/4"	4

- Fabricada em aço inoxidável 316.
- Pressão de trabalho até 6500 PSI.
- Agulha possui a ponta não giratória.
- Gaxetas disponíveis em PTFE ou grafite.
- Disponível para opção de rosca NPT e BSP.



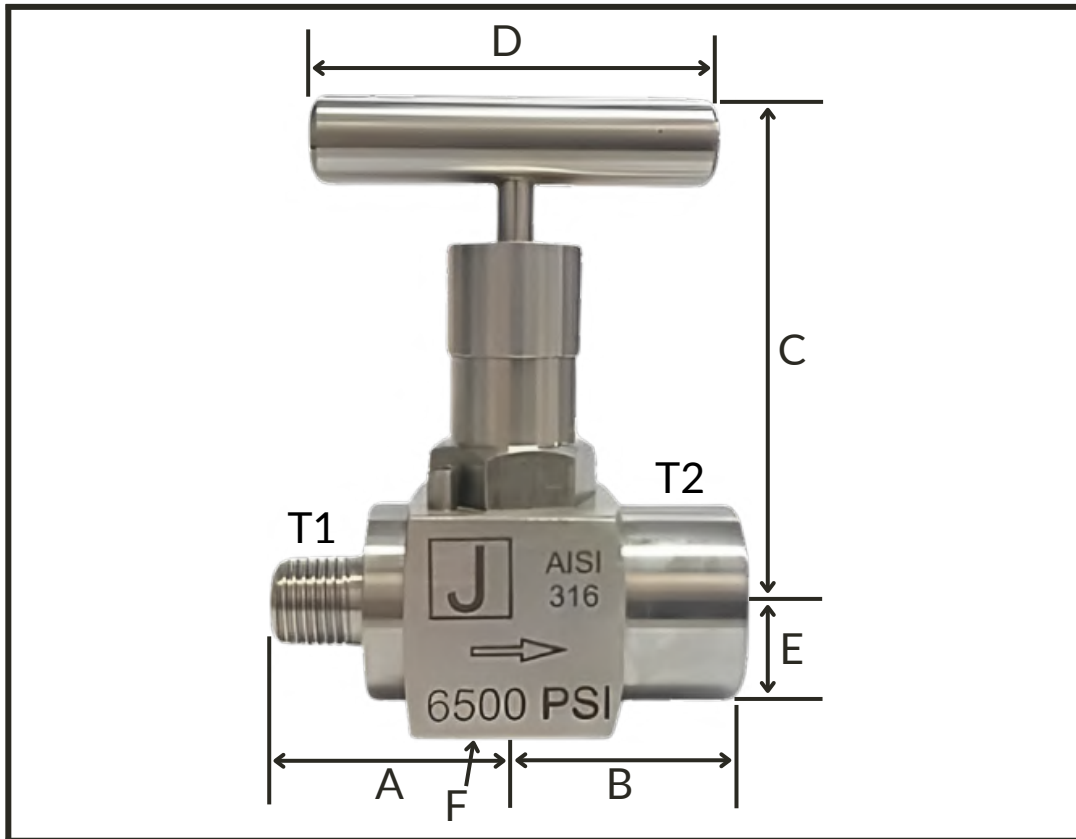
CÓDIGO	R. NPT (T1)	R. NPT (T2)	DIMENS. (A)	DIMENS. (B)	DIMENS. (C)		DIMENS. (D)	DIMENS. (E)	DIMENS. (F)	DIMENS. PASSAGEM
	ENTRADA	SAÍDA	MM	MM	ABERTO	FECHADO	MM	MM	MM	MM
V-AG-4F-316	1/4"	1/4"	33	33	76	71	58	15,87	1.1/4"	4
V-AG-6F-316	3/8"	3/8"	33	33	76	71	58	15,87	1.1/4"	4
V-AG-8F-316	1/2"	1/2"	33	33	76	71	58	15,87	1.1/4"	4

- Fabricada em aço inoxidável 316.
- Pressão de trabalho até 6500 PSI.
- Agulha possui a ponta não giratória.
- Gaxetas disponíveis em PTFE ou grafite.
- Disponível para opção de rosca NPT e BSP.



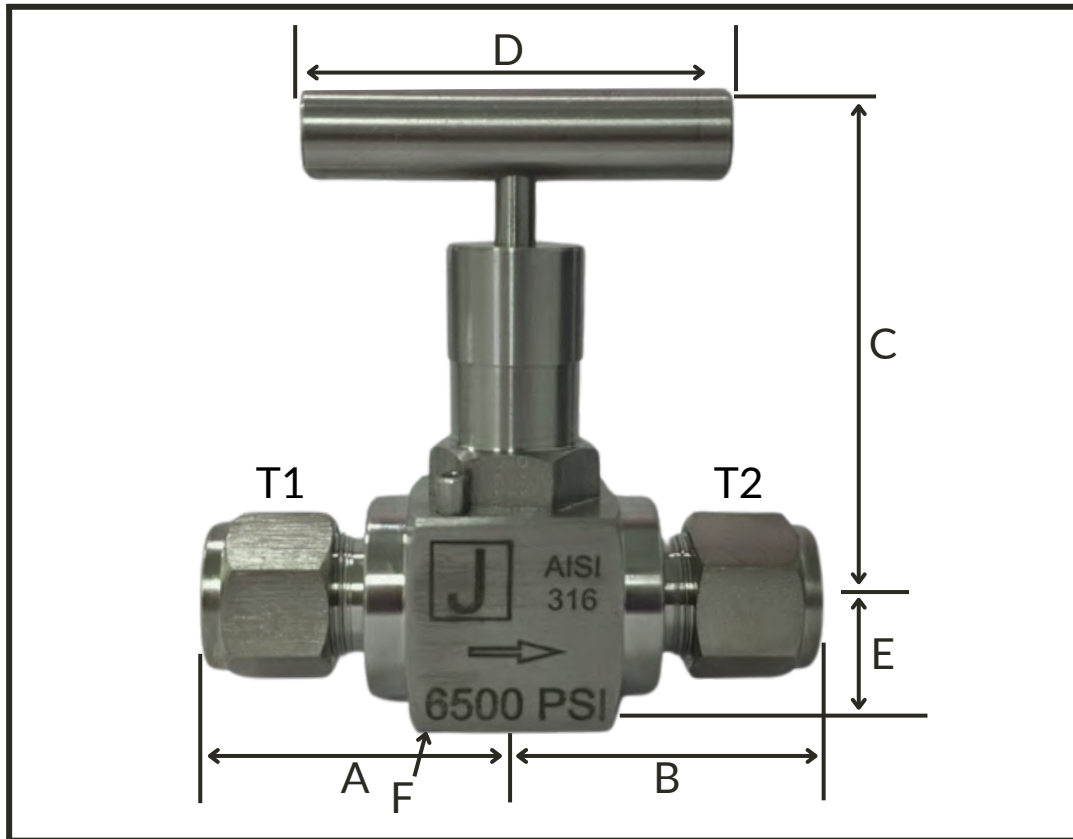
CÓDIGO	R. BSP (T1)	R. BSP (T2)	DIMENS. (A)	DIMENS. (B)	DIMENS. (C)		DIMENS. (D)	DIMENS. (E)	DIMENS. (F)	DIMENS. PASSAGEM
	ENTRADA	SAÍDA	MM	MM	ABERTO	FECHADO	MM	MM	MM	MM
V-AG-4BF-316	1/4"	1/4"	33	33	76	71	58	15,87	1.1/4"	4
V-AG-6BF-316	3/8"	3/8"	33	33	76	71	58	15,87	1.1/4"	4
V-AG-8BF-316	1/2"	1/2"	33	33	76	71	58	15,87	1.1/4"	4

- Fabricada em aço inoxidável 316.
- Pressão de trabalho até 6500 PSI.
- Agulha possui a ponta não giratória.
- Gaxetas disponíveis em PTFE ou grafite.
- Disponível para opção de rosca NPT e BSP.



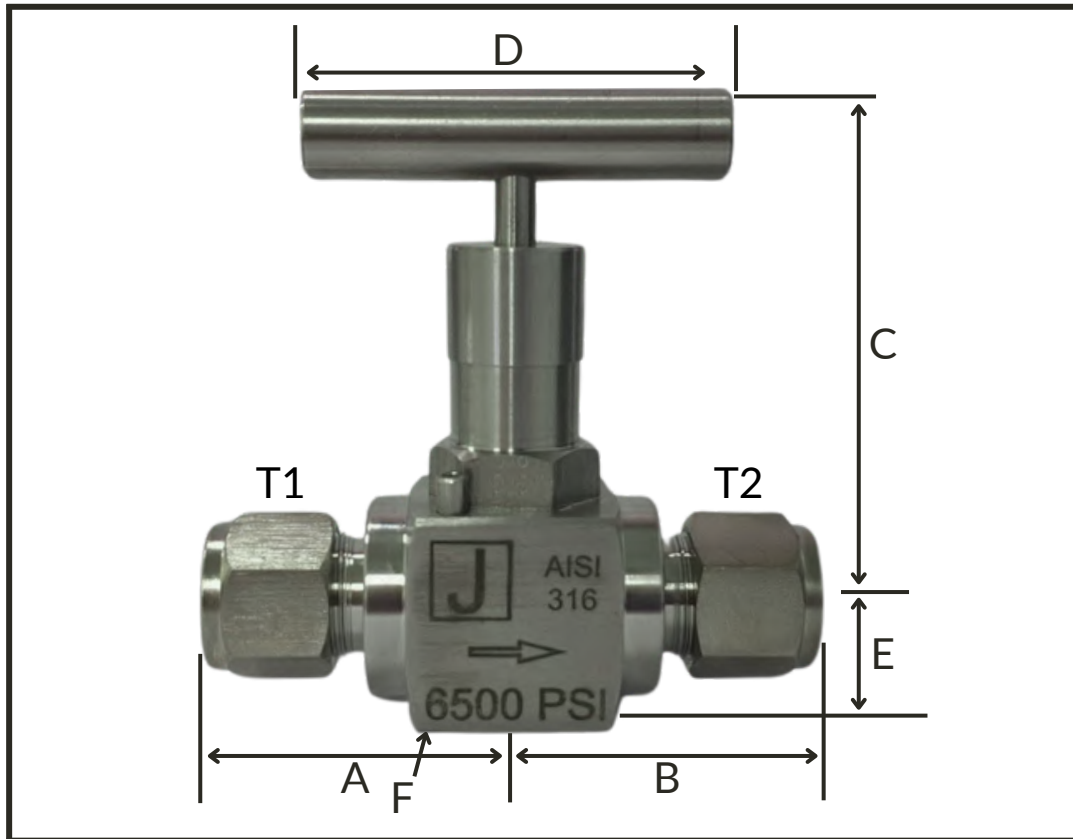
CÓDIGO	R. NPT (T1)	R. NPT (T2)	DIMENS. (A)	DIMENS. (B)	DIMENS. (C)		DIMENS. (D)	DIMENS. (E)	DIMENS. (F)	DIMENS. PASSAGEM
	ENTRADA	SAÍDA	MM	MM	ABERTO	FECHADO	MM	MM	MM	MM
V-AG-4MF-316	1/4"	1/4"	35,2	33	76	71	58	15,87	1.1/4"	4
V-AG-6MF-316	3/8"	3/8"	35,2	33	76	71	58	15,87	1.1/4"	4
V-AG-8MF-316	1/2"	1/2"	40	33	76	71	58	15,87	1.1/4"	4

- Fabricada em aço inoxidável 316.
- Pressão de trabalho até 6500 PSI.
- Agulha possui a ponta não giratória.
- Gaxetas disponíveis em PTFE ou grafite.
- Disponível para opção de rosca NPT e BSP.



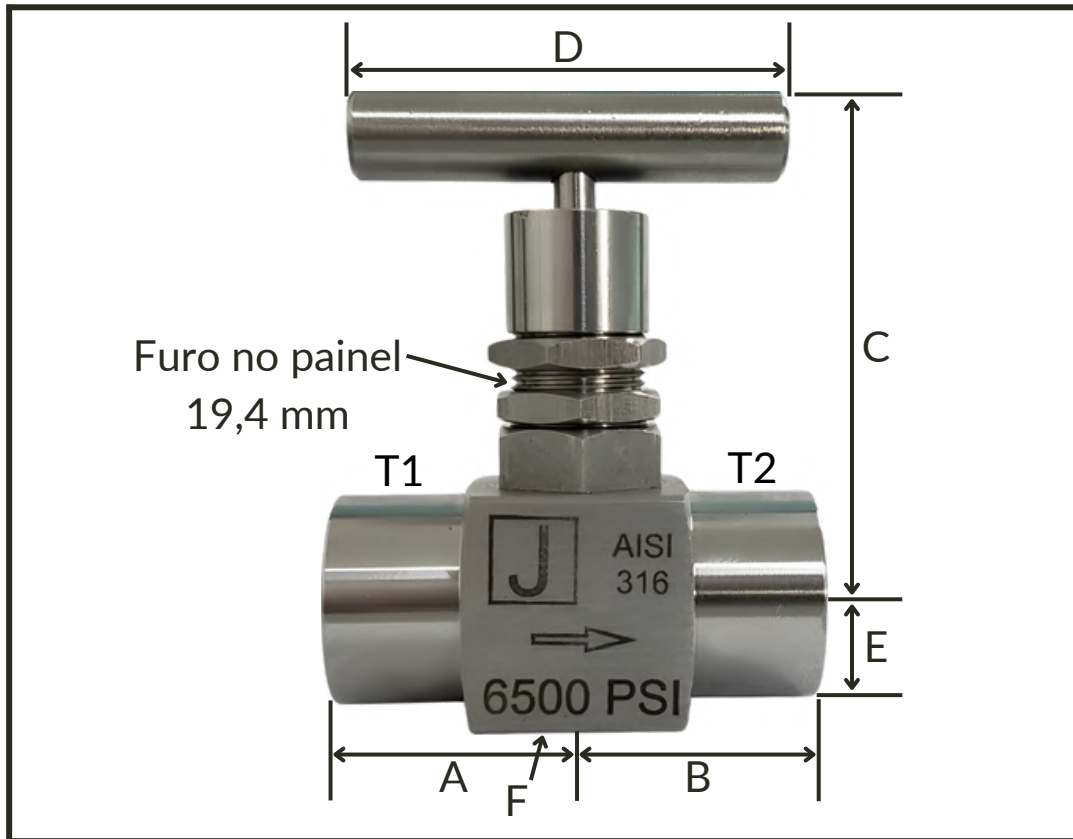
CÓDIGO	Ø TUBO ENTRADA (T1)	Ø TUBO SAÍDA (T2)	DIMENS. (A)	DIMENS. (B)	DIMENS. (C)		DIMENS. (D)	DIMENS. (E)	DIMENS. (F)	DIMENS. PASSAGEM
	POL   MM	POL   MM	MM	MM	ABERTO	FECHADO	MM	MM	MM	MM
V-AG-4T-316	1/4   6,35	1/4   6,35	41	41	76	71	58	15,87	1.1/4"	4
V-AG-5T-316	5/16   7,93	5/16   7,93	42	42	76	71	58	15,87	1.1/4"	4
V-AG-6T-316	3/8   9,52	3/8   9,52	43	43	76	71	58	15,87	1.1/4"	4
V-AG-8T-316	1/2   12,70	1/2   12,70	45,5	45,5	76	71	58	15,87	1.1/4"	4
V-AG-10T-316	5/8   15,87	5/8   15,87	46	46	76	71	58	15,87	1.1/4"	4
V-AG-12T-316	3/4   19,05	3/4   19,05	46	46	76	71	58	15,87	1.1/4"	4

- Fabricada em aço inoxidável 316.
- Pressão de trabalho até 6500 PSI.
- Gaxetas disponíveis em PTFE ou grafite.
- Ponta da agulha com sistema não giratório.



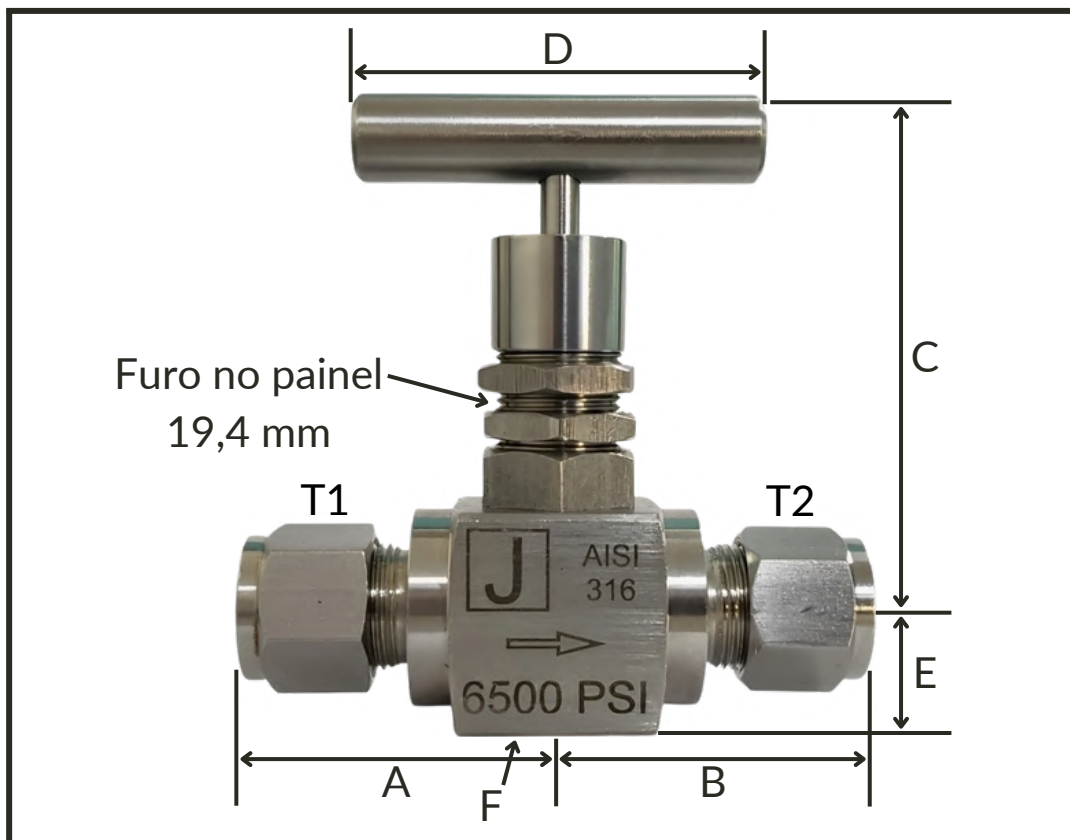
CÓDIGO	Ø TUBO ENTRADA (T1)	Ø TUBO SAÍDA (T2)	DIMENS. (A)	DIMENS. (B)	DIMENS. (C)		DIMENS. (D)	DIMENS. (E)	DIMENS. (F)	DIMENS. PASSAGEM
	MM	MM	MM	MM	ABERTO	FECHADO	MM	MM	MM	MM
V-AG-M6T-316	06	06	41	41	76	71	58	15,87	1.1/4"	4
V-AG-M8T-316	08	08	42	42	76	71	58	15,87	1.1/4"	4
V-AG-M10T-316	10	10	43	43	76	71	58	15,87	1.1/4"	4
V-AG-M12T-316	12	12	45,5	45,5	76	71	58	15,87	1.1/4"	4
V-AG-M16T-316	16	16	46	46	76	71	58	15,87	1.1/4"	4

- Fabricada em aço inoxidável 316.
- Pressão de trabalho até 6500 PSI.
- Gaxetas disponíveis em PTFE ou grafite.
- Ponta da agulha com sistema não giratório.



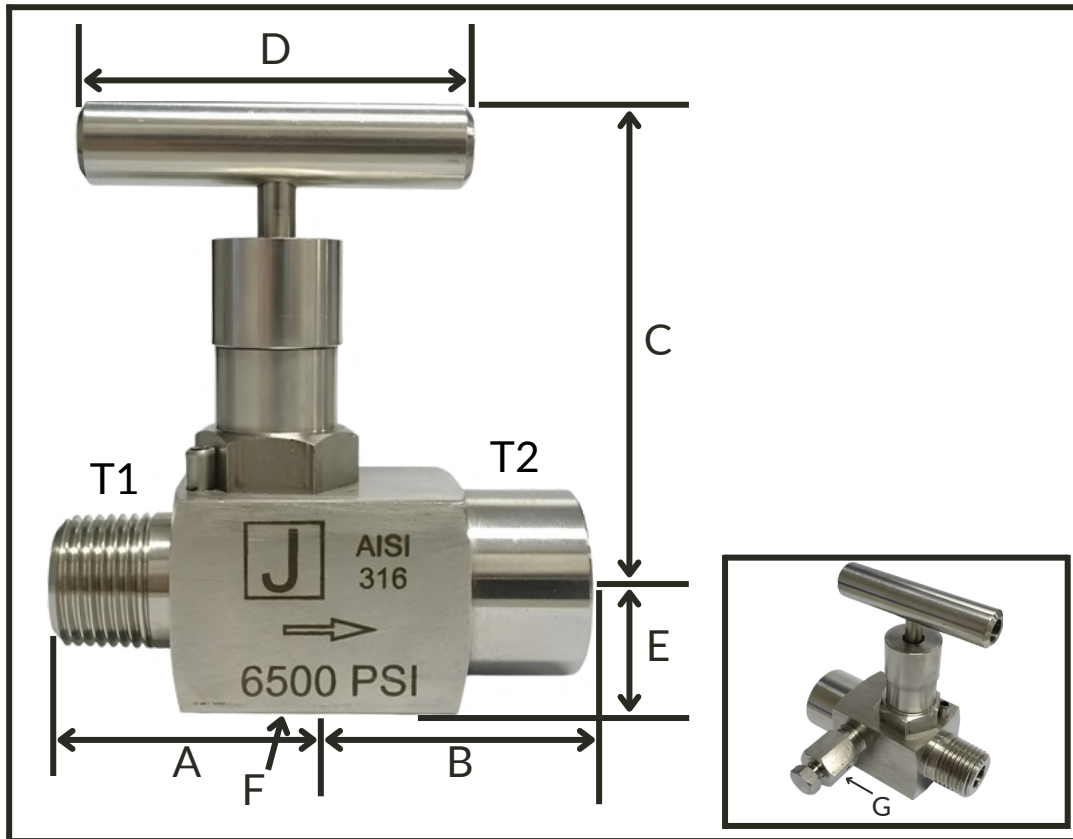
CÓDIGO	R. NPT (T1)	R. NPT (T2)	DIMENS. (A)	DIMENS. (B)	DIMENS. (C)		DIMENS. (D)	DIMENS. (E)	DIMENS. (F)	DIMENS. PASSAGEM
	POL   MM	POL   MM	MM	MM	ABERTO	FECHADO	MM	MM	MM	MM
V-AGP-4F-316	1/4"	1/4"	33	33	76	71	58	15,87	1.1/4"	4
V-AGP-6F-316	3/8"	3/8"	33	33	76	71	58	15,87	1.1/4"	4
V-AGP-8F-316	1/2"	1/2"	33	33	76	71	58	15,87	1.1/4"	4

- Fabricada em aço inoxidável 316.
- Pressão de trabalho até 6500 PSI.
- Agulha possui a ponta não giratória.
- Gaxetas disponíveis em PTFE ou grafite.
- Disponível para opção de rosca NPT e BSP.



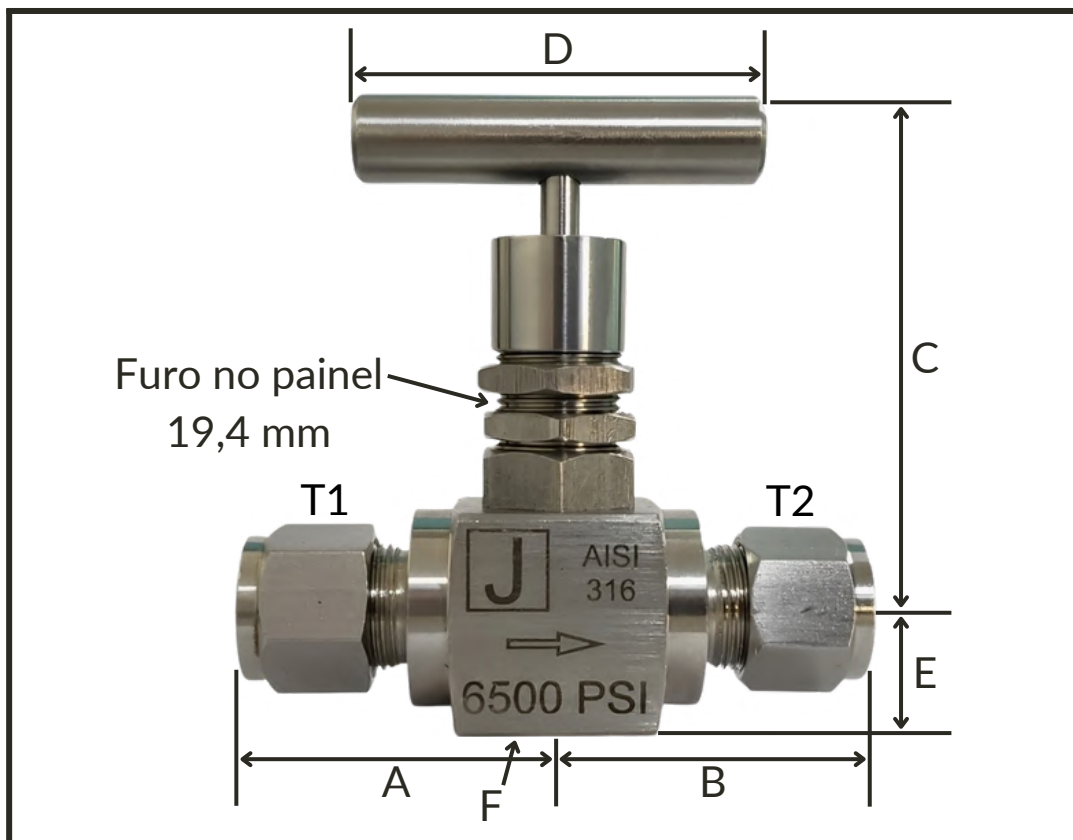
CÓDIGO	Ø TUBO ENTRADA (T1)	Ø TUBO ENTRADA (T2)	DIMENS. (A)	DIMENS. (B)	DIMENS. (C)		DIMENS. (D)	DIMENS. (E)	DIMENS. (F)	DIMENS. PASSAGEM
	POL   MM	POL   MM	MM	MM	ABERTO	FECHADO	MM	MM	MM	MM
V-AGP-4T-316	1/4   6,35	1/4   6,35	41	41	76	71	58	15,87	1.1/4"	4
V-AGP-5T-316	5/16   7,93	5/16   7,93	42	42	76	71	58	15,87	1.1/4"	4
V-AGP-6T-316	3/8   9,52	3/8   9,52	43	43	76	71	58	15,87	1.1/4"	4
V-AGP-8T-316	1/2   12,70	1/2   12,70	45,5	45,5	76	71	58	15,87	1.1/4"	4
V-AGP-10T-316	5/8   15,87	5/8   15,87	46	46	76	71	58	15,87	1.1/4"	4
V-AGP-12T-316	3/4   19,05	3/4   19,05	46	46	76	71	58	15,87	1.1/4"	4

- Fabricada em aço inoxidável 316.
- Pressão de trabalho até 6500 PSI.
- Gaxetas disponíveis em PTFE ou grafite.
- Ponta da agulha com sistema não giratório.



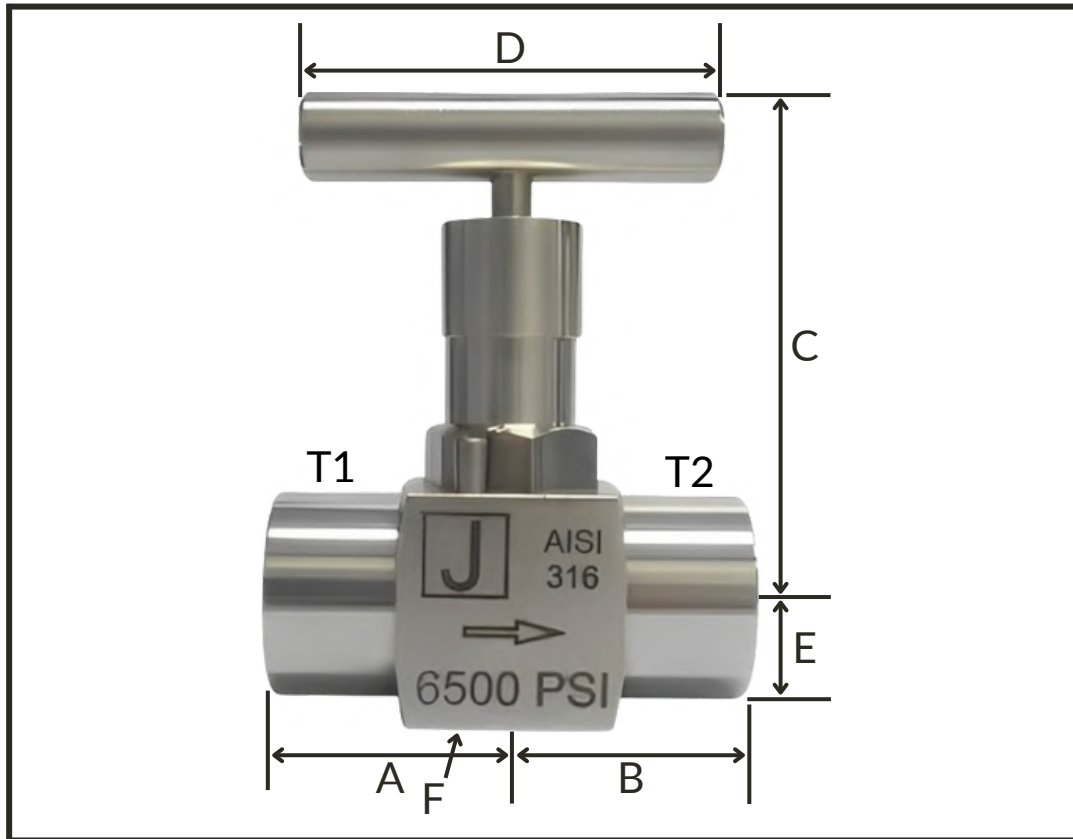
CÓDIGO	R. NPT (T1)	R. NPT (T2)	DIMENS. (A)	DIMENS. (B)	DIMENS. (C)		DIMEN. (D)	DIMEN. (E)	DIMEN. (F)	R. NPT DRENO (G)	DIMENS. PASSAGEM
	POL   MM	POL   MM	MM	MM	ABERTO	FECHADO	MM	MM	MM	POL	MM
V-AGD-4MF-316	1/4"	1/4"	40	39	76	71	58	15,87	1.1/4"	1/4	4
V-AGD-6MF-316	3/8"	3/8"	40	39	76	71	58	15,87	1.1/4"	1/4	4
V-AGD-8MF-316	1/2"	1/2"	40	39	76	71	58	15,87	1.1/4"	1/4	4

- Fabricada em aço inoxidável 316.
- Pressão de trabalho até 6500 PSI.
- Agulha possui a ponta não giratória.
- Gaxetas disponíveis em PTFE ou grafite.
- Disponível para opção de rosca NPT e BSP.



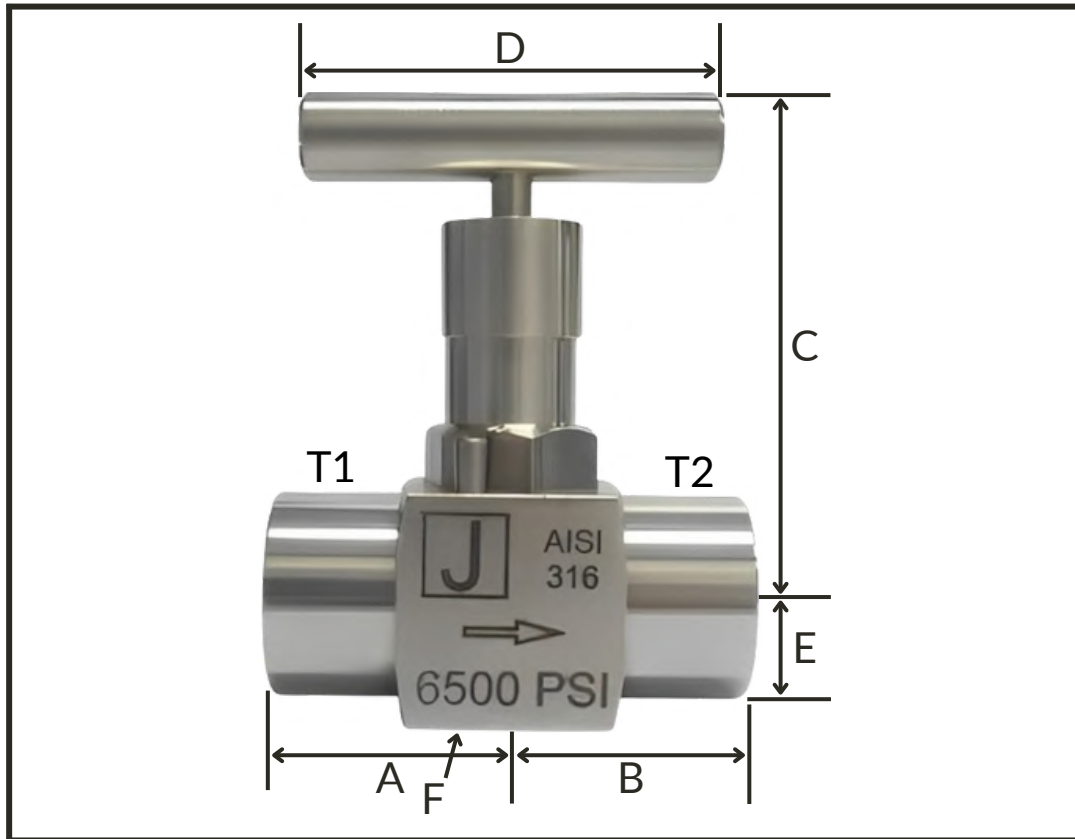
CÓDIGO	Ø TUBO ENTRADA (T1)	Ø TUBO ENTRADA (T2)	DIMENS. (A)	DIMENS. (B)	DIMENS. (C)		DIMENS. (D)	DIMENS. (E)	DIMENS. (F)	DIMENS. PASSAGEM
	MM	MM	MM	MM	ABERTO	FECHADO	MM	MM	MM	MM
V-AGP-M6T-316	06	06	41	41	76	71	58	15,87	1.1/4"	4
V-AGP-M8T-316	08	08	42	42	76	71	58	15,87	1.1/4"	4
V-AGP-M10T-316	10	10	43	43	76	71	58	15,87	1.1/4"	4
V-AGP-M12T-316	12	12	45,5	45,5	76	71	58	15,87	1.1/4"	4
V-AGP-M16T-316	16	16	46	46	76	71	58	15,87	1.1/4"	4

- Fabricada em aço inoxidável 316.
- Pressão de trabalho até 6500 PSI.
- Gaxetas disponíveis em PTFE ou grafite.
- Ponta da agulha com sistema não giratório.



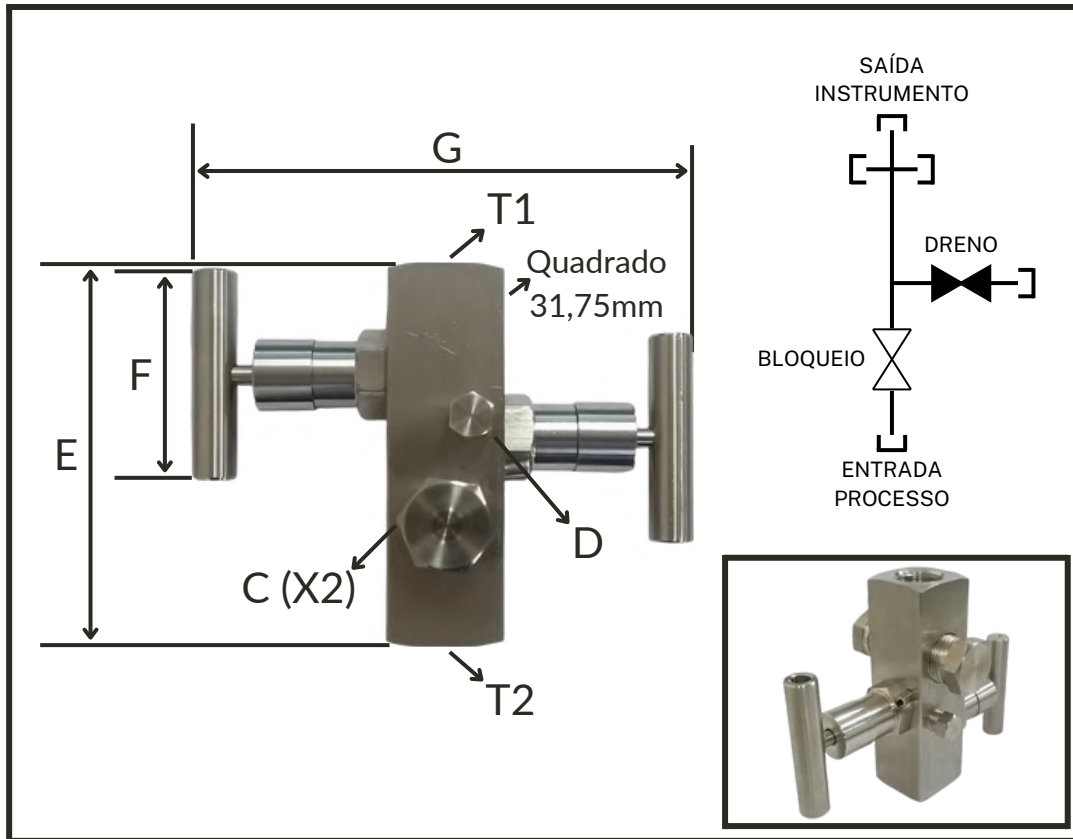
CÓDIGO	SW ENTRADA (T1)	SW SAÍDA (T2)	DIMENS. (A)	DIMENS. (B)	DIMENS. (C)		DIMENS. (D)	DIMENS. (E)	DIMENS. (F)	DIMENS. PASSAGEM
	POL   MM	POL   MM	MM	MM	ABERTO	FECHADO	MM	MM	MM	MM
V-AG-4SW-316	1/4   6,35	1/4   6,35	33	33	76	71	58	15,87	1.1/4"	4
V-AG-6SW-316	3/8   9,52	3/8   9,52	33	33	76	71	58	15,87	1.1/4"	4
V-AG-8SW-316	1/2   12,70	1/2   12,7	33	33	76	71	58	15,87	1.1/4"	4
V-AG-12SW-316	3/4   19,05	3/4   19,05	33	33	76	71	58	15,87	1.1/4"	4

- Fabricada em aço inoxidável 316.
- Pressão de trabalho até 6500 PSI.
- Gaxetas disponíveis em PTFE ou grafite.
- Ponta da agulha com sistema não giratório.



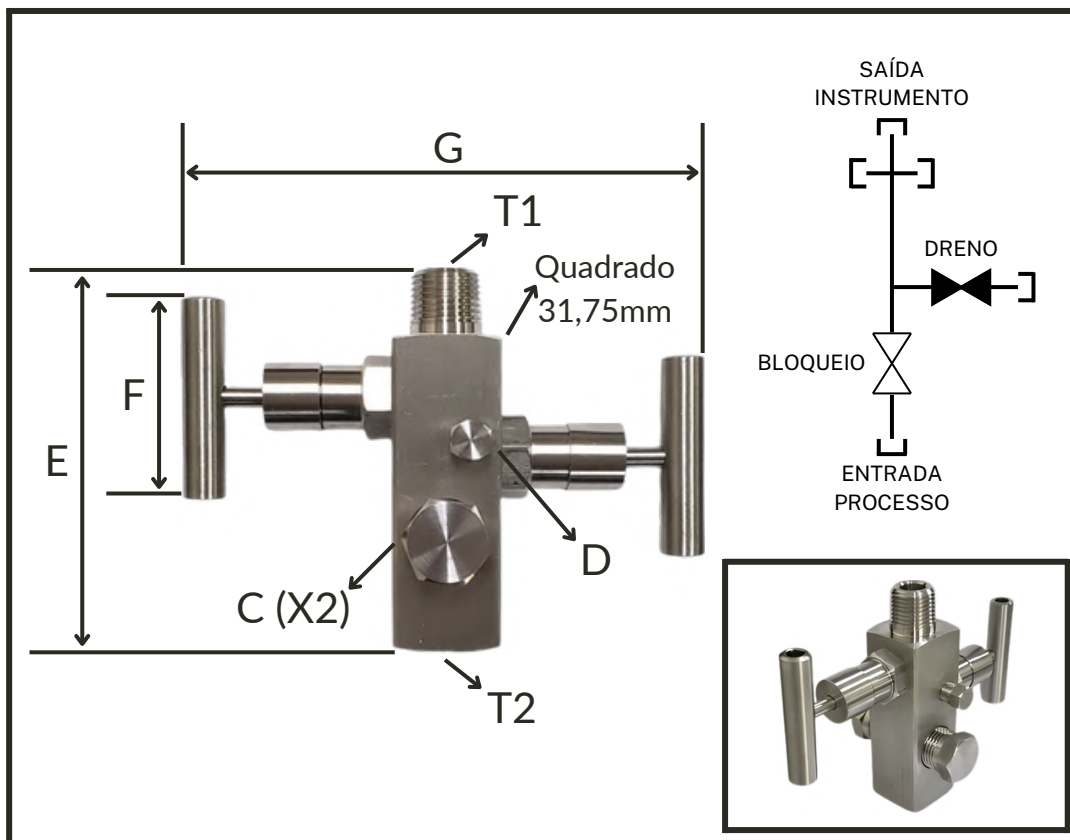
CÓDIGO	SW ENTRADA (T1)	SW SAÍDA (T2)	DIMENS. (A)	DIMENS. (B)	DIMENS. (C)		DIMENS. (D)	DIMENS. (E)	DIMENS. (F)	DIMENS. PASSAGEM
	POL   SCH	POL   SCH	MM	MM	ABERTO	FECHADO	MM	MM	MM	MM
V-AG-2SSW-316	1/8   10,24	1/8   10,24	33	33	76	71	58	15,87	1.1/4"	4
V-AG-4SSW-316	1/4   13,72	1/4   13,72	33	33	76	71	58	15,87	1.1/4"	4
V-AG-6SSW-316	3/8   17,15	3/8   17,15	33	33	76	71	58	15,87	1.1/4"	4
V-AG-8SSW-316	1/2   21,34	1/2   21,34	33	33	76	71	58	15,87	1.1/4"	4

- Fabricada em aço inoxidável 316.
- Pressão de trabalho até 6500 PSI.
- Gaxetas disponíveis em PTFE ou grafite.
- Ponta da agulha com sistema não giratório.



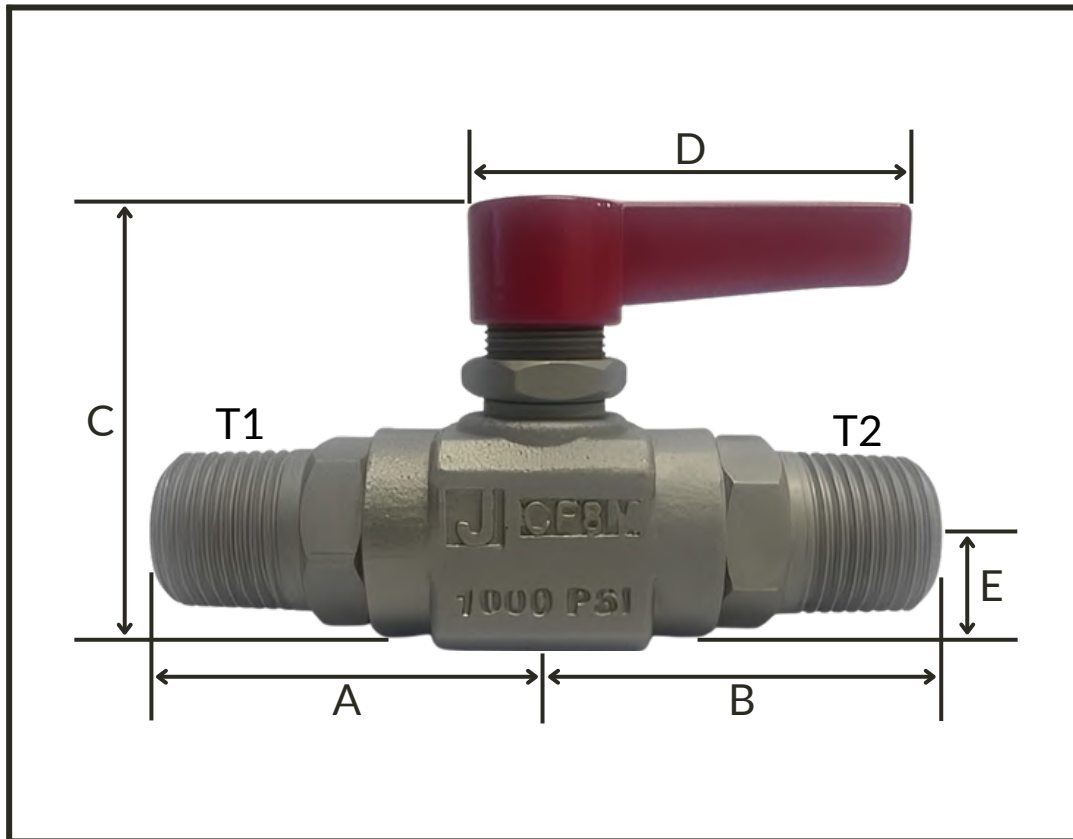
CÓDIGO	R. NPT PROCESSO (T1)	R. NPT INSTRUMENTO (T2)	R. NPT C/ PLUG (C)	R. NPT C/ DRENO (D)	DIMENS. (E)	DIMENS. (F)	DIMENSÃO (G)	
	POL	POL	POL	POL	MM	MM	ABERTO	FECHADO
V-2AG-8F-316	1/2	1/2	1/2	1/8	110	58	150MM	140MM
V-2AG-8F4-316	1/2	1/2	1/2	1/4	110	58	150MM	140MM

- Fabricada em aço inoxidável 316.
- Pressão de trabalho até 6500 PSI.
- Gaxetas disponíveis em PTFE ou grafite.
- Ponta da agulha com sistema não giratório.



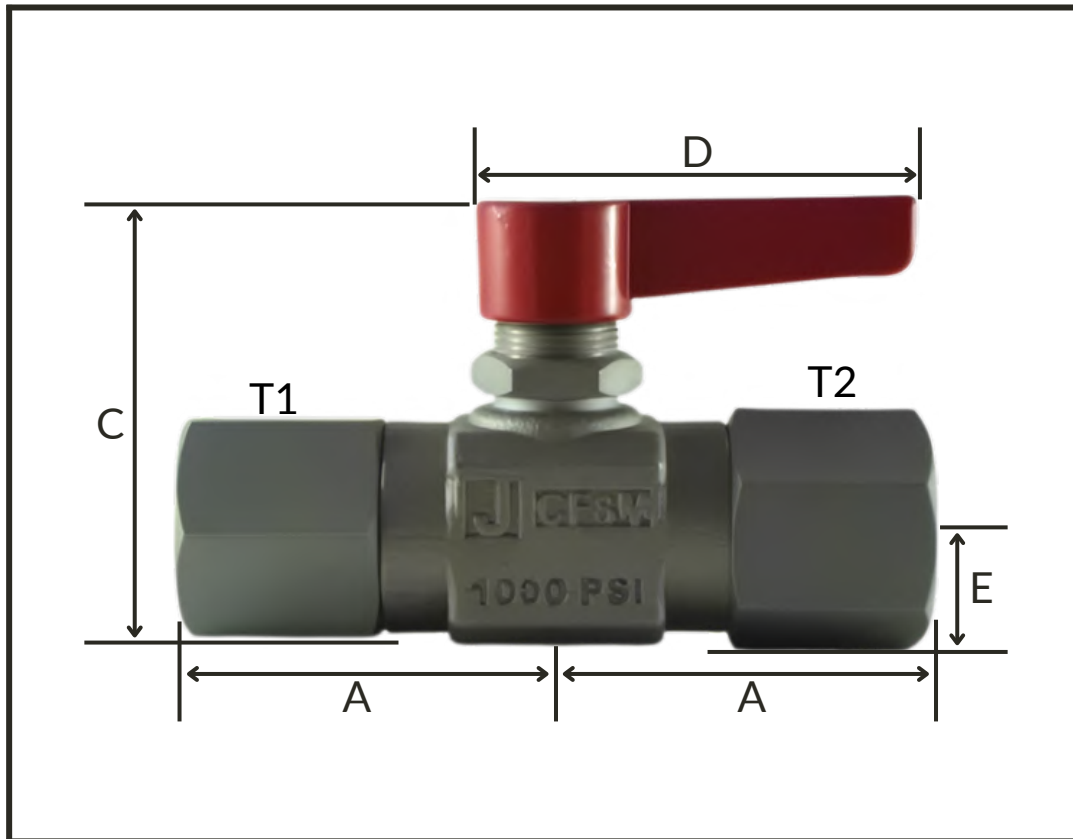
CÓDIGO	R. NPT PROCESSO (T1)	R. NPT INSTRUMENTO (T2)	R. NPT C/ PLUG (C)	R. NPT C/ DRENO (D)	DIMENS. (E)	DIMENS. (F)	DIMENSÃO (G)	
	POL	POL	POL	POL	MM	MM	ABERTO	FECHADO
V-2AG-8MF-316	1/2	1/2	1/2	1/8	110	58	150MM	140MM
V-2AG-8MF4-316	1/2	1/2	1/2	1/4	110	58	150MM	140MM

- Fabricada em aço inoxidável 316.
- Pressão de trabalho até 6500 PSI.
- Gaxetas disponíveis em PTFE ou grafite.
- Ponta da agulha com sistema não giratório.



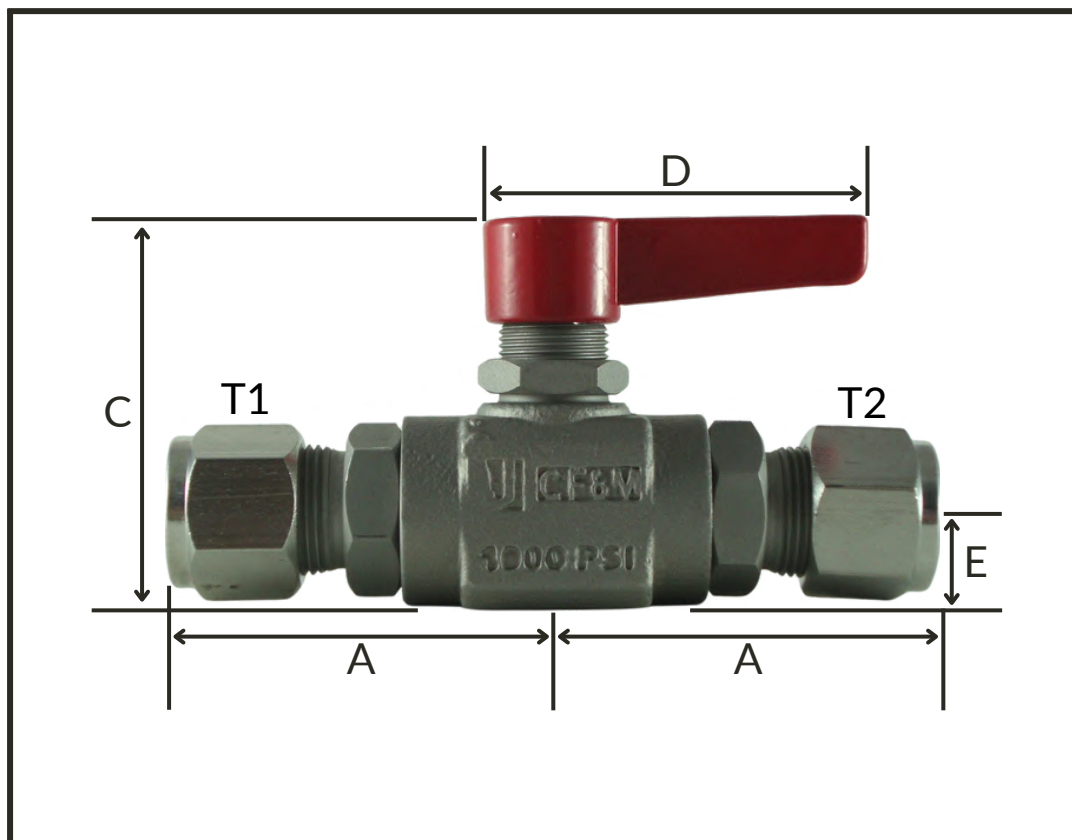
CÓDIGO	ROSCA NPT ENTRADA (T1)	ROSCA NPT SAÍDA (T2)	DIMENSÃO (A)	DIMENSÃO (B)	DIMENSÃO (C)	DIMENSÃO (D)	DIMENSÃO (E)	DIMENSÃO PASSAGEM
	POL	POL	MM	MM	MM	MM	MM	MM
V-ESFM-2-316	1/8	1/8	39,2	39,2	41,5	45	13,5	8,4
V-ESFM-4-316	1/4	1/4	43,7	43,7	41,5	45	13,5	8,4
V-ESFM-6-316	3/8	3/8	43,7	43,7	41,5	45	13,5	8,4
V-ESFM-8-316	1/2	1/2	48,5	48,5	41,5	45	13,5	8,4
V-ESFM-12-316	3/4	3/4	48,5	48,5	41,5	45	15,6	8,4

- Fabricada em aço inoxidável 316.
- Pressão de trabalho até 1000 PSI.
- Vedação feita por anel de O'Ring de Viton.
- Disponível para opção de rosca NPT e BSP.
- Assentos flutuantes auto-ajustáveis em PTFE.



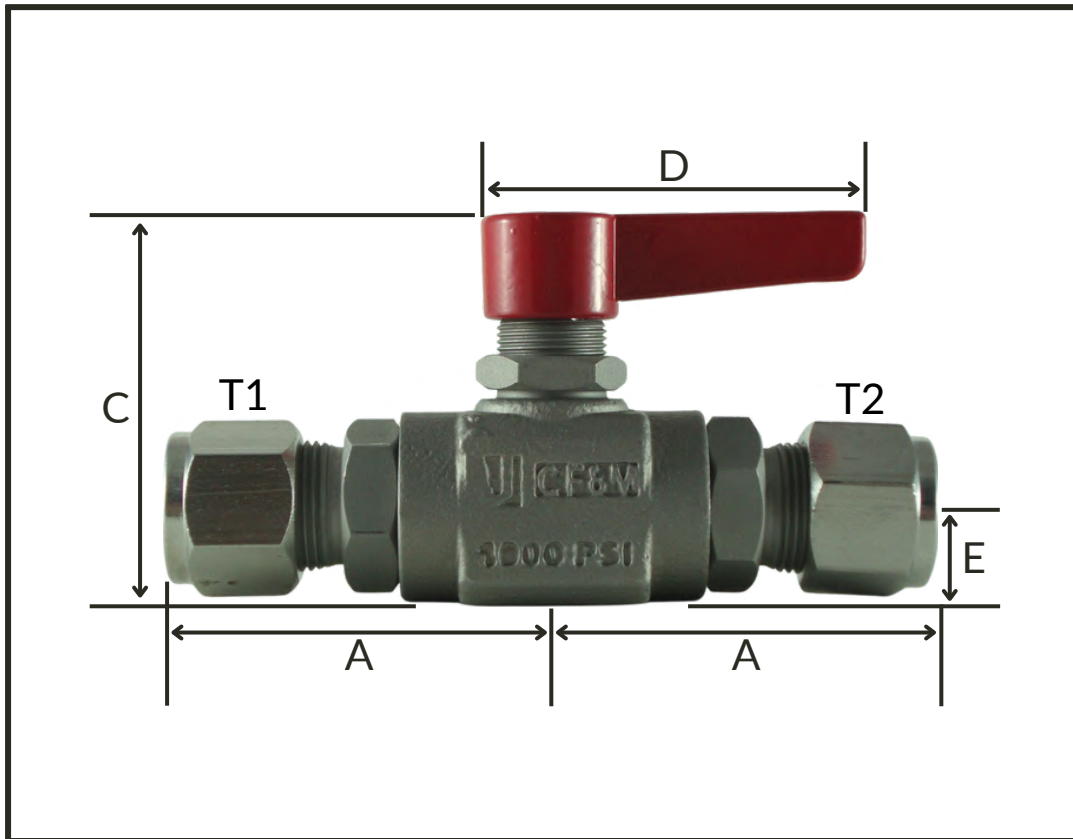
CÓDIGO	ROSCA NPT ENTRADA (T1)	ROSCA NPT SAÍDA (T2)	DIMENSÃO (A)	DIMENSÃO (B)	DIMENSÃO (C)	DIMENSÃO (D)	DIMENSÃO (E)	DIMENSÃO PASSAGEM
	POL	POL	MM	MM	MM	MM	MM	MM
V-ESFF-2-316	1/8	1/8	35,5	35,5	41,5	45	13,5	8,4
V-ESFF-4-316	1/4	1/4	41,5	41,5	41,5	45	13,5	8,4
V-ESFF-6-316	3/8	3/8	41,5	41,5	41,5	45	13,5	8,4
V-ESFF-8-316	1/2	1/2	46,5	46,5	41,5	45	15,6	8,4
V-ESFF-12-316	3/4	3/4	49,5	49,5	41,5	45	20,2	8,4

- Fabricada em aço inoxidável 316.
- Pressão de trabalho até 1000 PSI.
- Vedação feita por anel de O'Ring de Viton.
- Disponível para opção de rosca NPT e BSP.
- Assentos flutuantes auto-ajustáveis em PTFE.



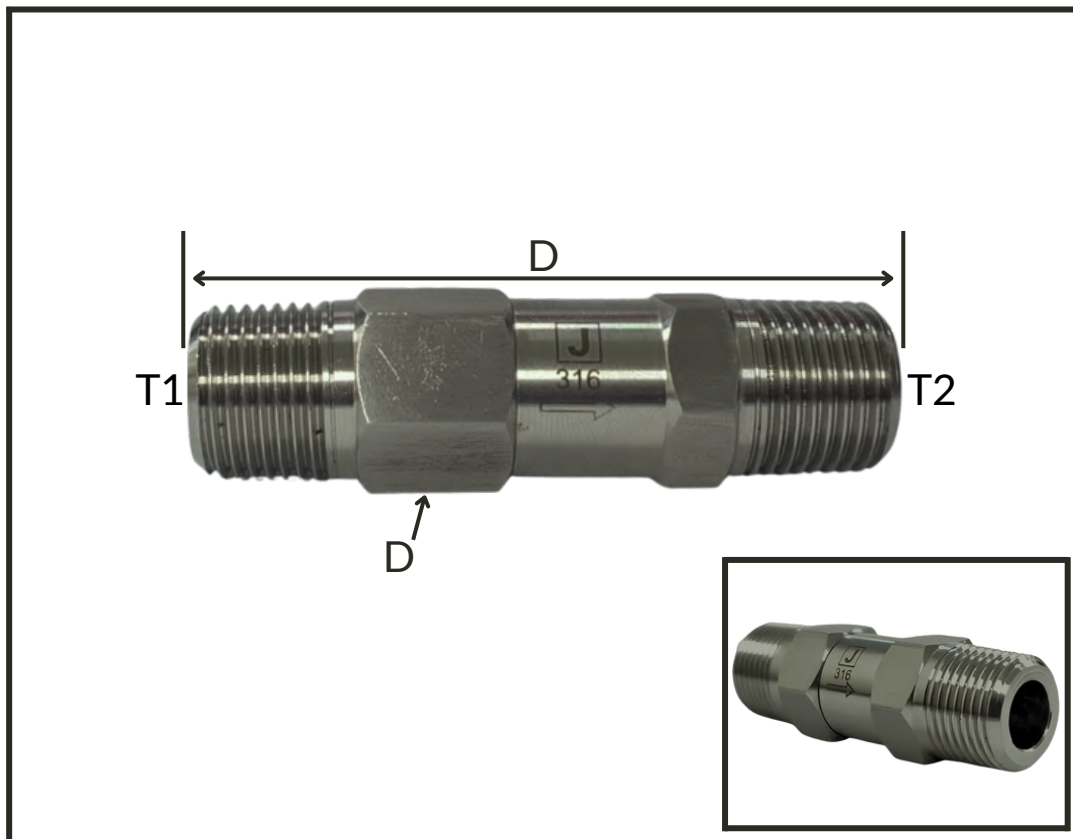
CÓDIGO	Ø TUBO ENTRADA (T1)	Ø TUBO SAÍDA (T2)	DIMENSÃO (A)	DIMENSÃO (B)	DIMENSÃO (C)	DIMENSÃO (D)	DIMENSÃO (E)	DIMENSÃO PASSAGEM
	POL   MM	POL   MM	MM	MM	MM	MM	MM	MM
V-ESFT-4-316	1/4   6,35	1/4   6,35	49,5	49,5	41,5	45	13,5	8,4
V-ESFT-5-316	5/16   7,93	5/16   7,93	50,5	50,5	41,5	45	13,5	8,4
V-ESFT-6-316	3/8   9,53	3/8   9,53	51,5	51,5	41,5	45	13,5	8,4
V-ESFT-8-316	1/2   12,70	1/2   12,70	54	54	41,5	45	13,5	8,4
V-ESFT-10-316	5/8   15,87	5/8   15,87	55	55	41,5	45	13,5	8,4
V-ESFT-12-316	3/4   19,05	3/4   19,05	55	55	41,5	45	13,5	8,4

- Fabricada em aço inoxidável 316.
- Pressão de trabalho até 1000 PSI.
- Vedação feita por anel de O'Ring de Viton.
- Assentos flutuantes auto-ajustáveis em PTFE.



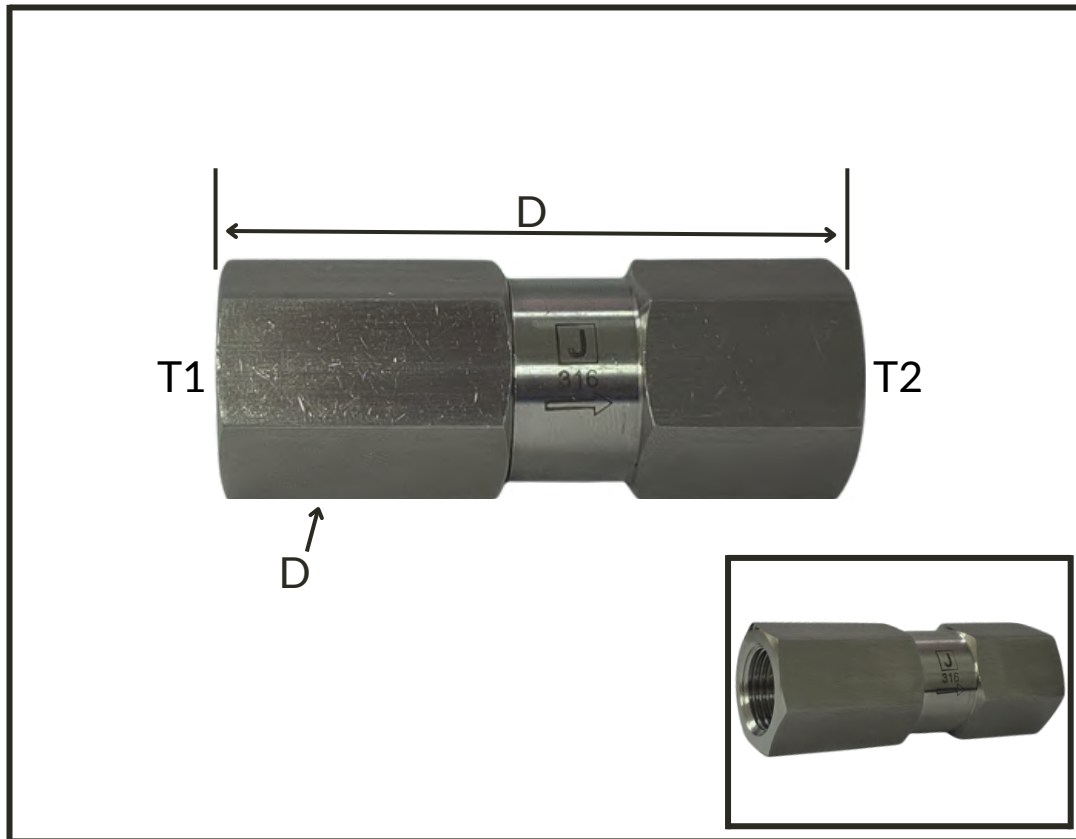
CÓDIGO	Ø TUBO ENTRADA (T1)	Ø TUBO SAÍDA (T2)	DIMENSÃO (A)	DIMENSÃO (B)	DIMENSÃO (C)	DIMENSÃO (D)	DIMENSÃO (E)	DIMENSÃO PASSAGEM
	MM	MM	MM	MM	MM	MM	MM	MM
V-ESFT-M6-316	06	06	49,5	49,5	41,5	45	13,5	8,4
V-ESFT-M8-316	08	08	50,5	50,5	41,5	45	13,5	8,4
V-ESFT-M10-316	10	10	51,5	51,5	41,5	45	13,5	8,4
V-ESFT-M12-316	12	12	54	54	41,5	45	13,5	8,4
V-ESFT-M16-316	16	16	55	55	41,5	45	13,5	8,4

- Fabricada em aço inoxidável 316.
- Pressão de trabalho até 1000 PSI.
- Vedação feita por anel de O'Ring de Viton.
- Assentos flutuantes auto-ajustáveis em PTFE.



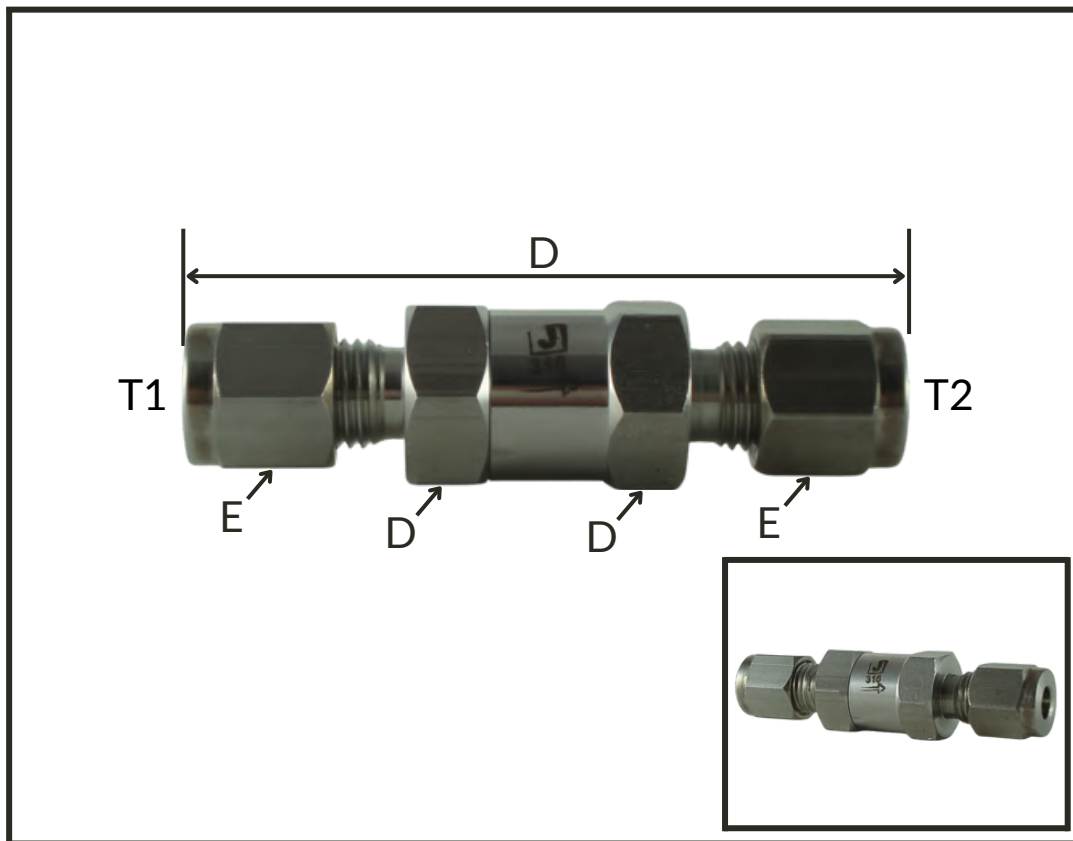
CÓDIGO	ROSCA NPT ENTRADA (T1)	ROSCA NPT SAÍDA (T2)	DIMENSÃO (A)	DIMENSÃO (D)
	POL	POL	MM	POL
V-RETNS-2-316	1/8	1/8	47	11/16
V-RETNS-4-316	1/4	1/4	56	11/16
V-RETNS-6-316	3/8	3/8	56	11/16
V-RETNS-8-316	1/2	1/2	80	7/8
V-RETNS-12-316	3/4	3/4	80	1.1/16

- Fabricada toda em aço inoxidável 316.
- Sistema de acionamento por mola e pistão.
- Vedação feita por cone de O'Ring de Viton.
- Temperatura de trabalho de 25°C até 200°C.
- Pressão de trabalho até 6500 PSI (abertura a ~20 PSI).



CÓDIGO	ROSCA NPT ENTRADA (T1)	ROSCA NPT SAÍDA (T2)	DIMENSÃO (A)	DIMENSÃO (D)
	POL	POL	MM	POL
V-RETUF-2-316	1/8	1/8	56	11/16
V-RETUF-4-316	1/4	1/4	67	7/8
V-RETUF-6-316	3/8	3/8	67	7/8
V-RETUF-8-316	1/2	1/2	83	1.1/16
V-RETUF-12-316	3/4	3/4	83	1.3/8

- Fabricada toda em aço inoxidável 316.
- Sistema de acionamento por mola e pistão.
- Vedação feita por cone de O'Ring de Viton.
- Temperatura de trabalho de 25°C até 200°C.
- Pressão de trabalho até 6500 PSI (abertura a ~20 PSI).



CÓDIGO	Ø TUBO ENTRADA (T1)	Ø TUBO SAÍDA (T2)	DIMENSÃO (A)	DIMENSÃO (D)	DIMENSÃO (E)
	POL   MM	POL   MM	MM	POL	POL
V-RETU-2-316	1/8   3,17	1/8   3,17	63,5	11/16	7/16
V-RETU-3-316	3/16   4,76	3/16   4,76	67,5	11/16	1/2
V-RETU-4-316	1/4   6,35	1/4   6,35	67,5	11/16	9/16
V-RETU-5-316	5/16   7,93	5/16   7,93	69,5	11/16	5/8
V-RETU-6-316	3/8   9,53	3/8   9,53	71,5	11/16	11/16
V-RETU-8-316	1/2   12,70	1/2   12,70	91,5	7/8	7/8
V-RETU-10-316	5/8   15,87	5/8   15,87	92,5	1.1/16	1.1/16
V-RETU-12-316	3/4   19,05	3/4   19,05	92,5	1.1/16	1.1/4

- Fabricada toda em aço inoxidável 316.
- Sistema de acionamento por mola e pistão.
- Vedação feita por cone de O'Ring de Viton.
- Temperatura de trabalho de 25°C até 200°C.
- Pressão de trabalho até 6500 PSI (abertura a ~20 PSI).



(21) 99830 8593



[comercial@lcsolucoesindustriais.com.br](mailto:comercial@lcsolucoesindustriais.com.br)



Av. das Américas, 8505 - s209 - Barra da Tijuca, Rio de  
Janeiro - RJ, 22793-081



**SOLUÇÕES INDUSTRIAIS**