



SOLUÇÕES INDUSTRIAIS

Missão

Fornecer produtos de qualidade, com ágil e excelente atendimento para nossos clientes em todo território nacional.

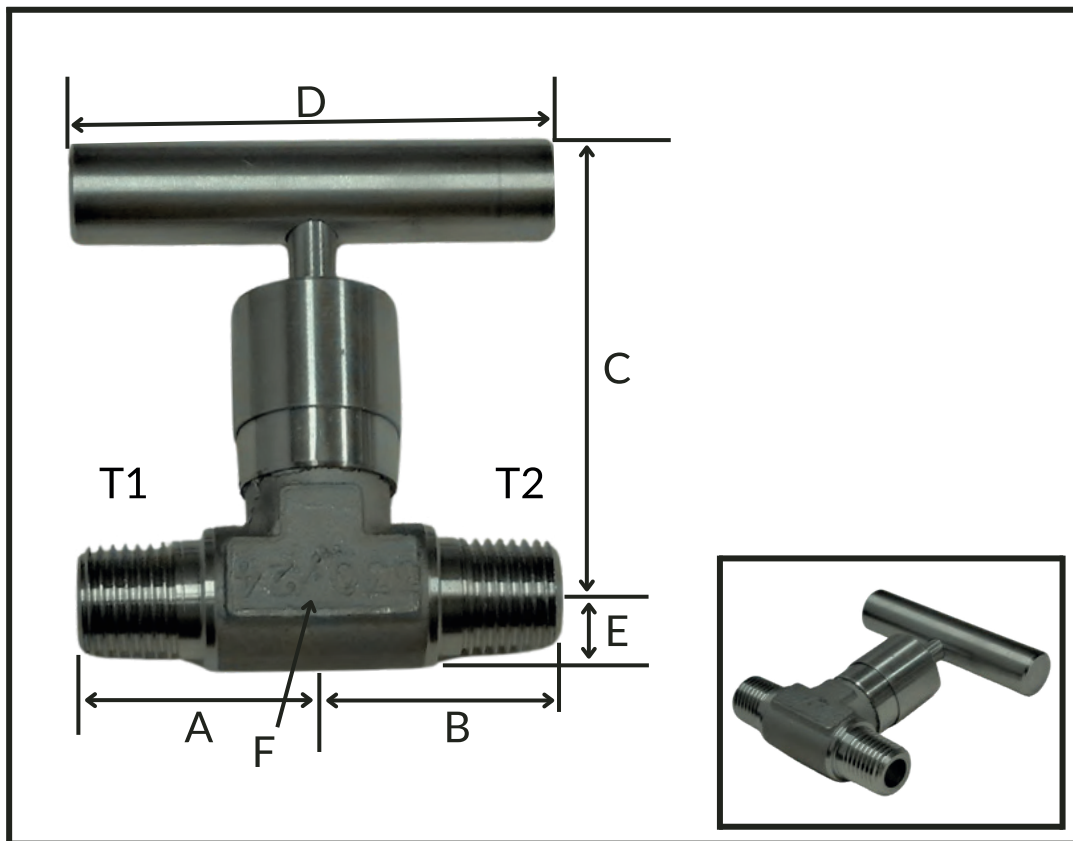
Visão

Ser referencia no mercado de tubos e conexões voltado para a indústria em geral.

Valores

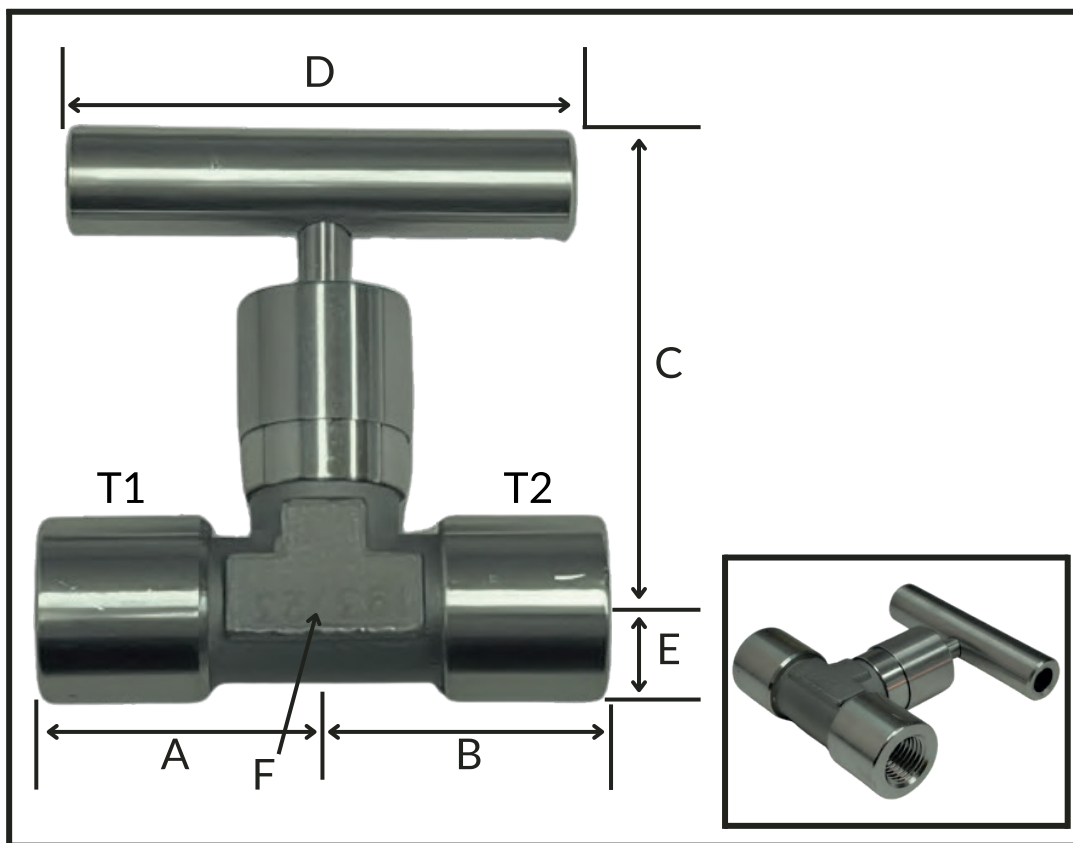
Ética, comprometimento, responsabilidade e transparência são os nossos principais valores para atingir os nossos objetivos.

01.	Válvulas		
	Agulha (Mini)	04
	Agulha	12
	Múltipla	24
05.	Informações Adicionais		
	Índice de Conteúdo	03
	Página de Contato	26



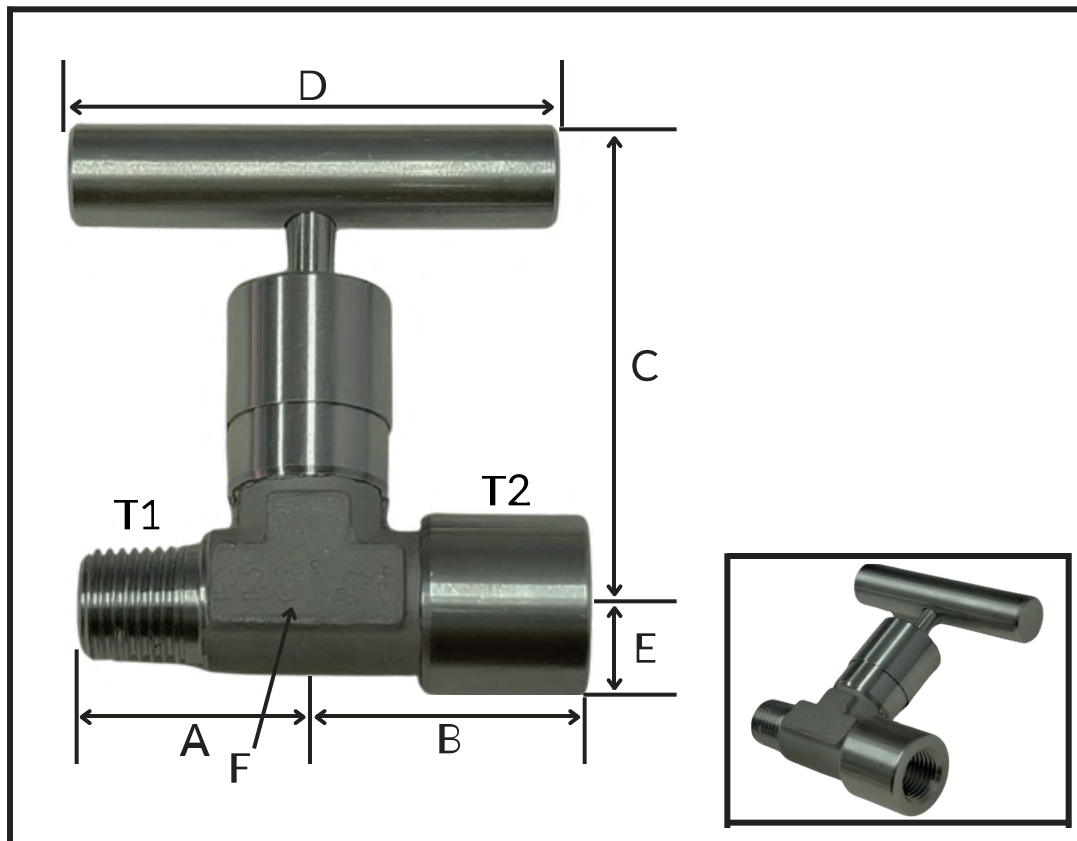
CÓDIGO	R. NPT ENT. (T1)	R. NPT SAÍDA (T2)	DIMENS. (A)	DIMENS. (B)	DIMENS. (C)		DIMENS. (D)	DIMENS. (E)	DIMENS. (F)	DIMENS. PASSAGEM
	POL	POL	MM	MM	ABERTO	FECHADO	MM	MM	MM	MM
VAG-MINI-2M-316	1/8	1/8			59,5	54	58,5			
VAG-MINI-4M-316	1/4	1/4			59,5	54	58,5			
VAG-MINI-6M-316	3/8	3/8			59,5	54	58,5			
VAG-MINI-8M-316	1/2	1/2			59,5	54	58,5			

- Fabricada em Aço Inox ASTM A351 CF8M (316).
- Pressão de trabalho até 6500 PSI.
- Gaxetas disponíveis em PTFE ou grafite.



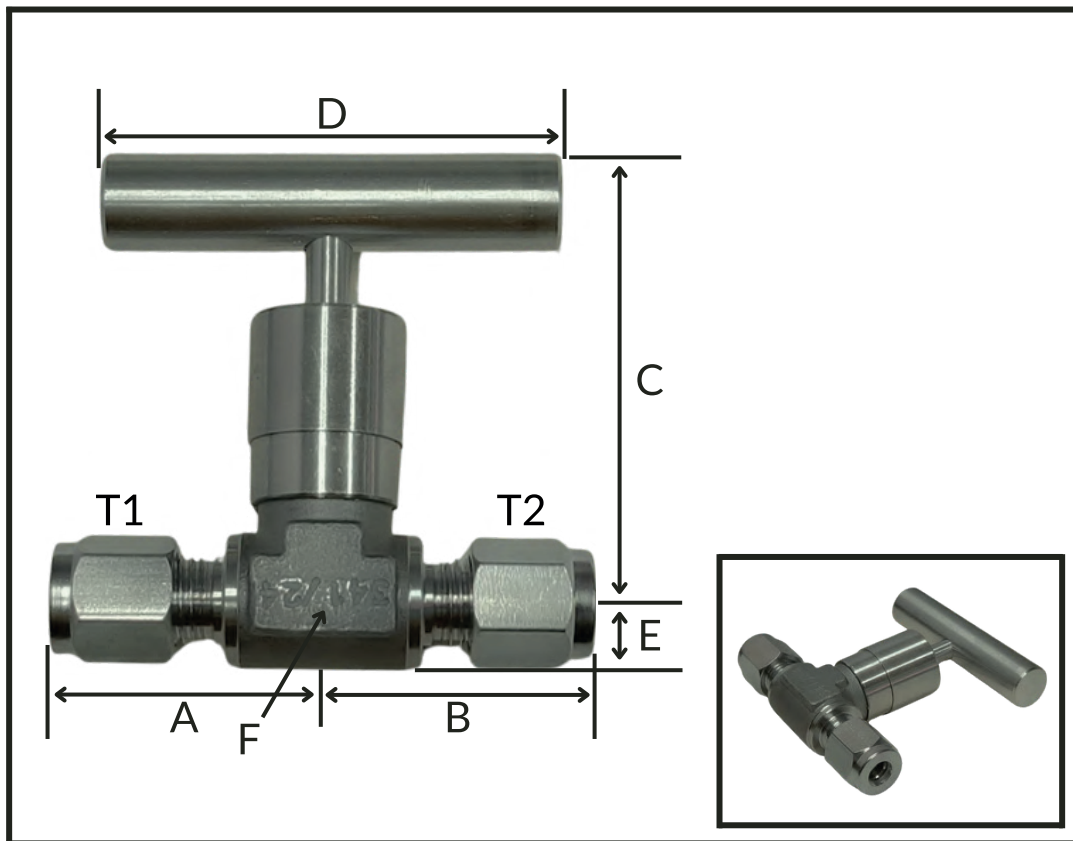
CÓDIGO	R. NPT ENT. (T1)	R. NPT SAÍDA (T2)	DIMENS. (A)	DIMENS. (B)	DIMENS. (C)		DIMENS. (D)	DIMENS. (E)	DIMENS. (F)	DIMENS. PASSAGEM
	POL	POL	MM	MM	ABERTO	FECHADO	MM	MM	MM	MM
VAG-MINI-2F-316	1/8	1/8	23	23	59,5	54	58,5	9,0	19	2,5
VAG-MINI-4F-316	1/4	1/4	31,5	31,5	59,5	54	58,5	10,5	19	2,5
VAG-MINI-6F-316	3/8	3/8	31,5	31,5	59,5	54	58,5	10,5	19	2,5

- Fabricada em Aço Inox ASTM A351 CF8M (316).
- Pressão de trabalho até 6500 PSI.
- Gaxetas disponíveis em PTFE ou grafite.



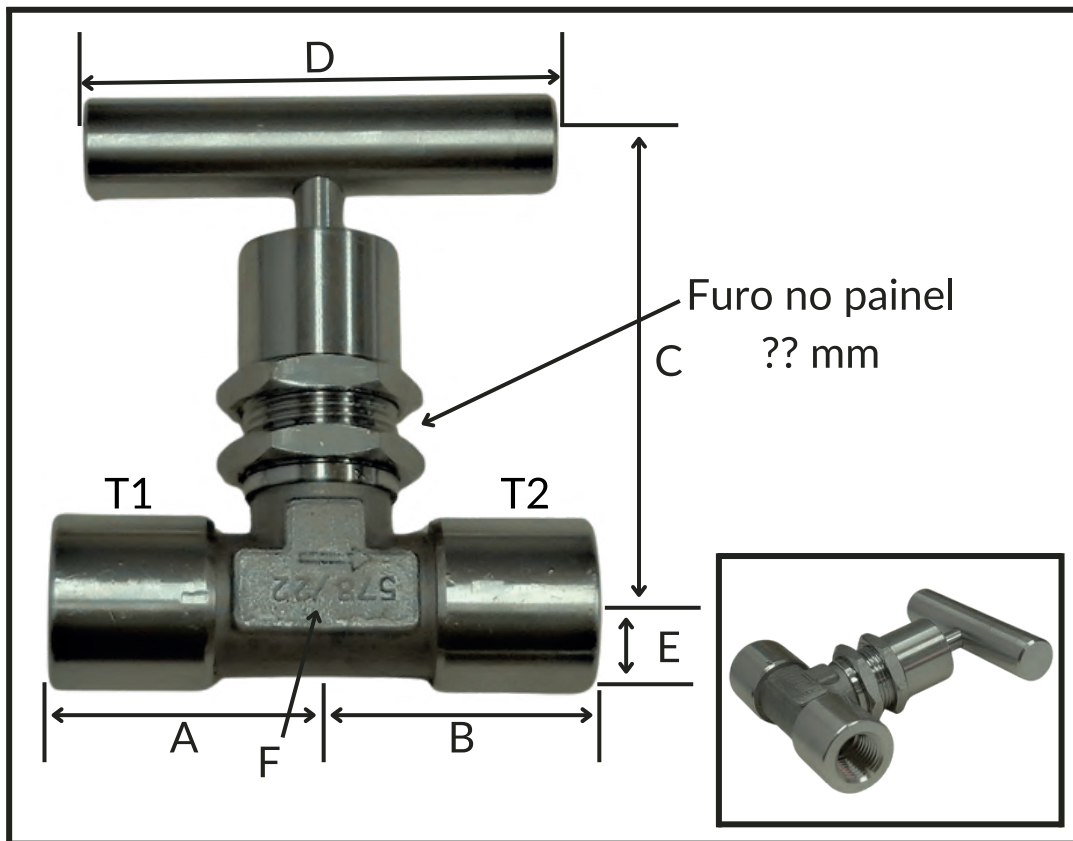
CÓDIGO	R. NPT ENT. (T1)	R. NPT SAÍDA (T2)	DIMENS. (A)	DIMENS. (B)	DIMENS. (C)		DIMENS. (D)	DIMENS. (E)	DIMENS. (F)	DIMENS. PASSAGEM
	PO	PO	MM	MM	ABERTO	FECHEADO	MM	MM	MM	MM
VAG-MINI-2MF-316	1/8	1/8			59,5	54	58,5			
VAG-MINI-4MF-316	1/4	1/4			59,5	54	58,5			
VAG-MINI-6MF-316	3/8	3/8			59,5	54	58,5			

- Fabricada em Aço Inox ASTM A351 CF8M (316).
- Pressão de trabalho até 6500 PSI.
- Gaxetas disponíveis em PTFE ou grafite.



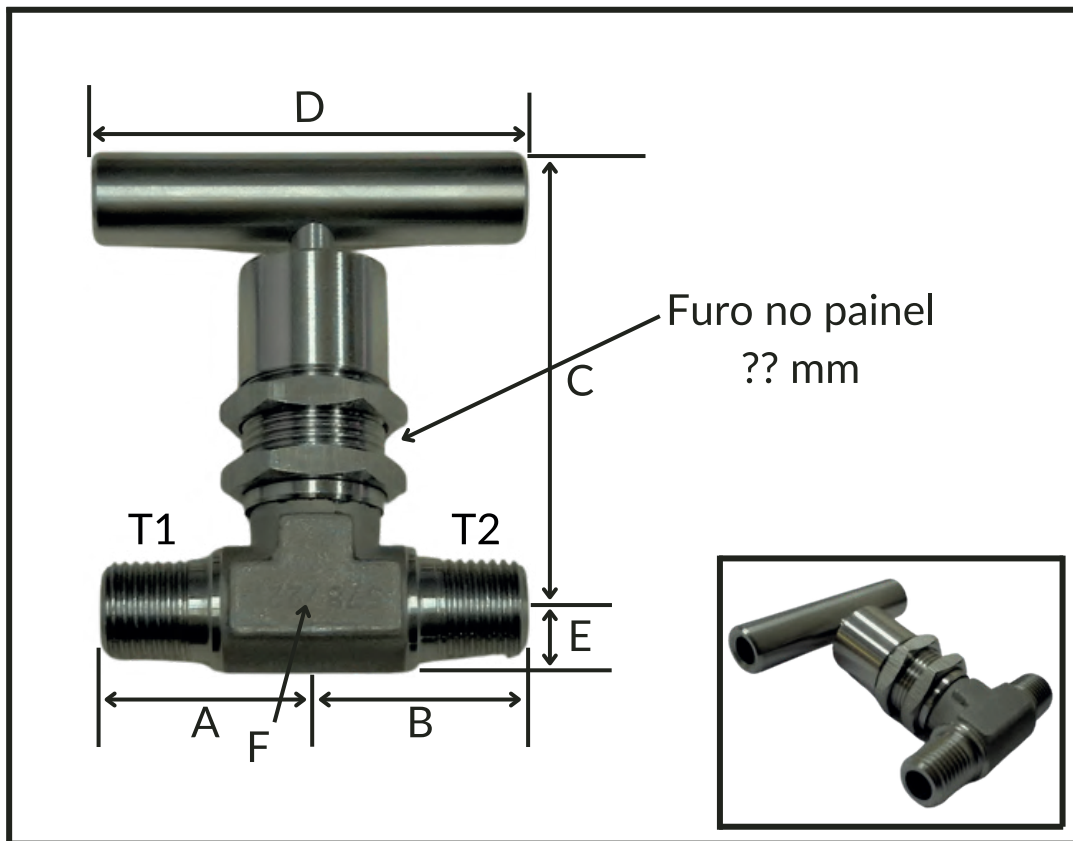
CÓDIGO	Ø TUBO ENT. (T1)	Ø TUBO SAÍDA (T2)	DIMENS. (A)	DIMENS. (B)	DIMENS. (C)		DIMENS. (D)	DIMENS. (E)	DIMENS. (F)	DIMENS. PASSAGEM
	POL MM	POL MM	MM	MM	ABERTO	FECHADO	MM	MM	MM	MM
VAG-MINI-2T-316	1/8 3,18	1/8 3,18			59,5	54	58,5			
VAG-MINI-4T-316	1/4 6,35	1/4 6,35			59,5	54	58,5			
VAG-MINI-6T-316	3/8 9,52	3/8 9,52			59,5	54	58,5			
VAG-MINI-8T-316	1/2 12,70	1/2 12,70			59,5	54	58,5			

- Fabricada em Aço Inox ASTM A351 CF8M (316).
- Pressão de trabalho até 6500 PSI.
- Gaxetas disponíveis em PTFE ou grafite.



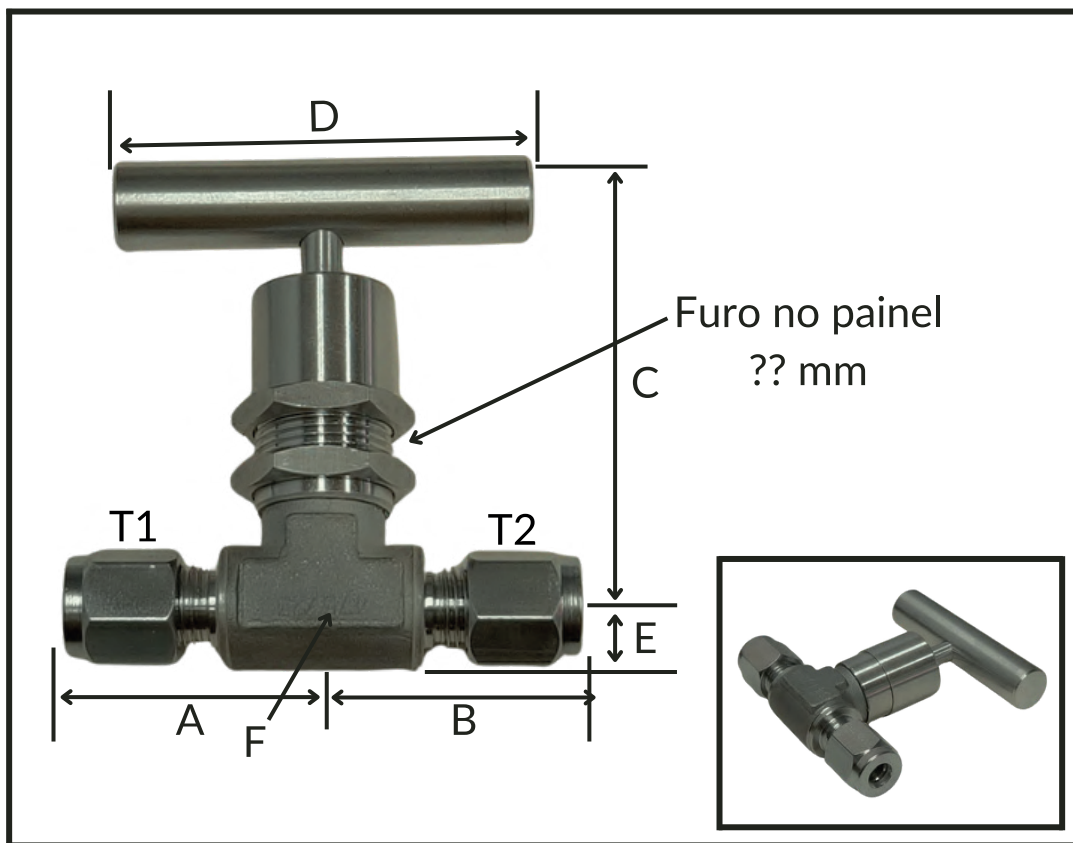
CÓDIGO	R. NPT ENT. (T1)	R. NPT SAÍDA (T2)	DIMENS. (A)	DIMENS. (B)	DIMENS. (C)		DIMENS. (D)	DIMENS. (E)	DIMENS. (F)	DIMENS. PASSAGEM
	POL	POL	MM	MM	ABERTO	FECHADO	MM	MM	MM	MM
VAGP-MINI-2F-316	1/8	1/8			59,5	54	58,5			
VAGP-MINI-4F-316	1/4	1/4			59,5	54	58,5			
VAGP-MINI-6F-316	3/8	3/8			59,5	54	58,5			

- Fabricada em Aço Inox ASTM A351 CF8M (316).
- Pressão de trabalho até 6500 PSI.
- Gaxetas disponíveis em PTFE ou grafite.



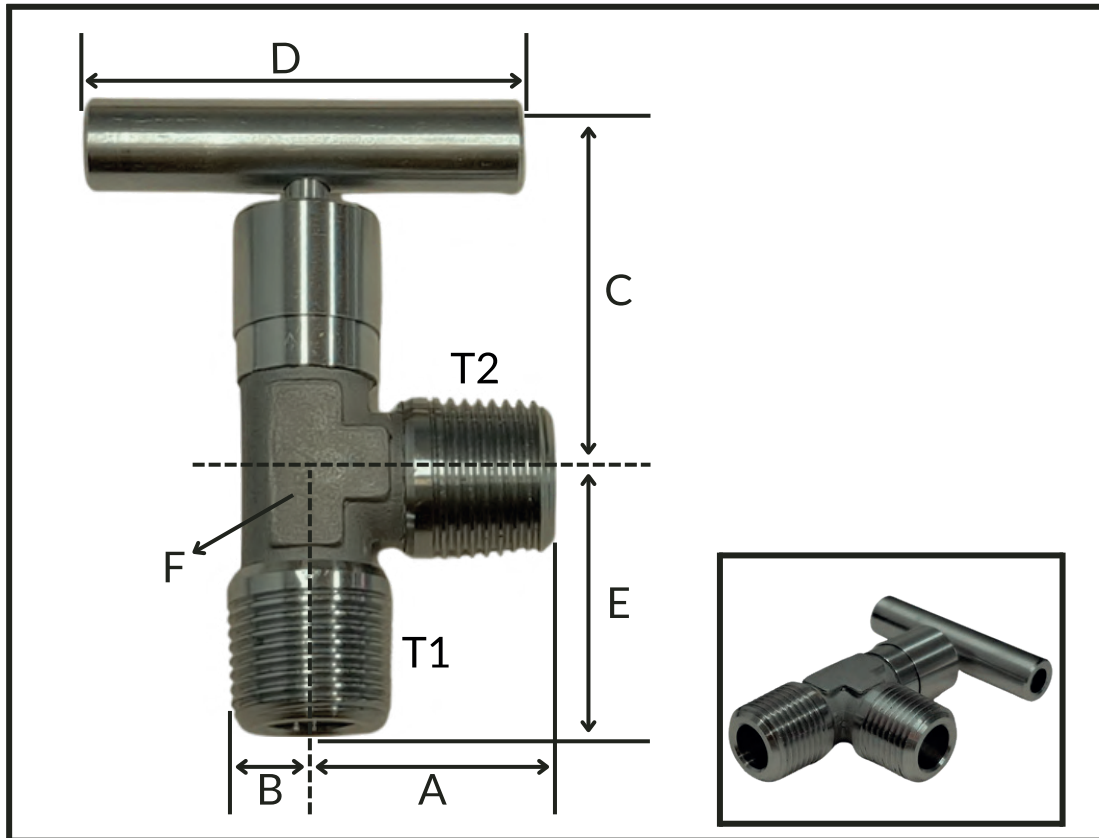
CÓDIGO	R. NPT ENT. (T1)	R. NPT SAÍDA (T2)	DIMENS. (A)	DIMENS. (B)	DIMENS. (C)		DIMENS. (D)	DIMENS. (E)	DIMENS. (F)	DIMENS. PASSAGEM
	POL	POL	MM	MM	ABERTO	FECHADO	MM	MM	MM	MM
VAGP-MINI-2M-316	1/8	1/8			59,5	54	58,5			
VAGP-MINI-4M-316	1/4	1/4			59,5	54	58,5			
VAGP-MINI-6M-316	3/8	3/8			59,5	54	58,5			
VAGP-MINI-8M-316	1/2	1/2			59,5	54	58,5			

- Fabricada em Aço Inox ASTM A351 CF8M (316).
- Pressão de trabalho até 6500 PSI.
- Gaxetas disponíveis em PTFE ou grafite.



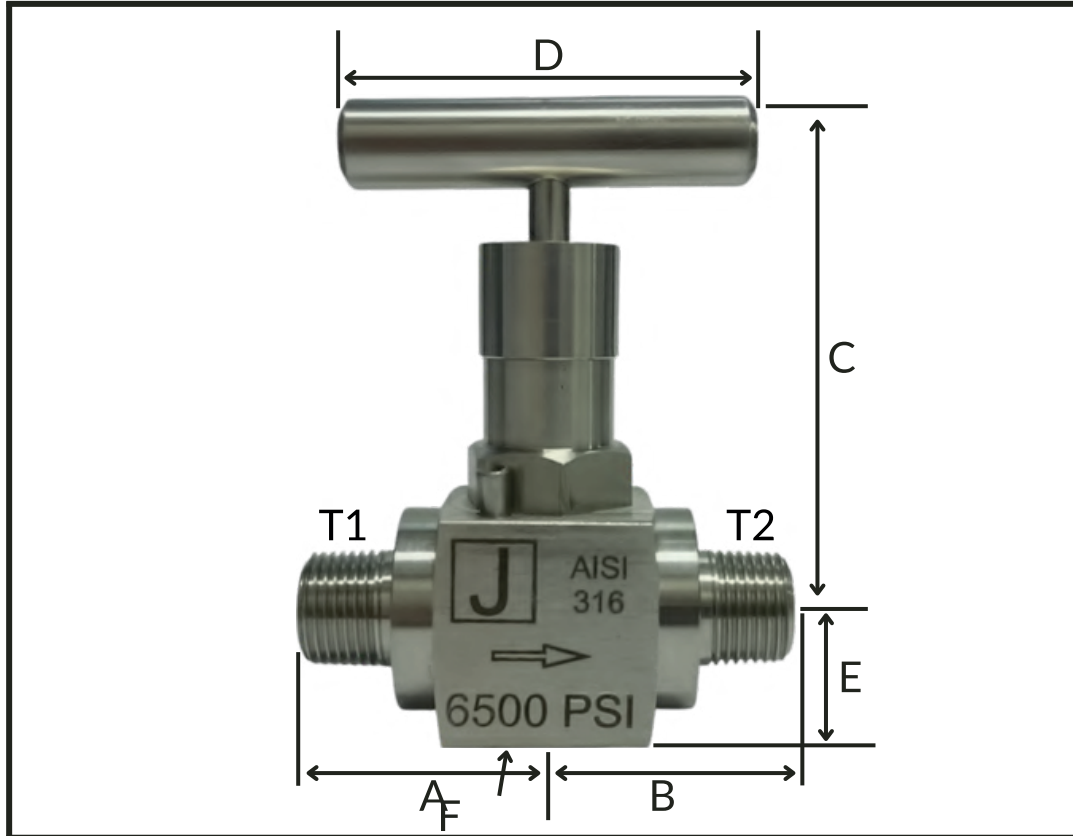
CÓDIGO	Ø TUBO ENT. (T1)	Ø TUBO SAÍDA (T2)	DIMENS. (A)	DIMENS. (B)	DIMENS. (C)		DIMENS. (D)	DIMENS. (E)	DIMENS. (F)	DIMENS. PASSAGEM
	POL MM	POL MM	MM	MM	ABERTO	FECHADO	MM	MM	MM	MM
VAGP-MINI-2T-316	1/8 3,18	1/8 3,18			59,5	54	58,5			
VAGP-MINI-4T-316	1/4 6,35	1/4 6,35			59,5	54	58,5			
VAGP-MINI-6T-316	3/8 9,52	3/8 9,52			59,5	54	58,5			
VAGP-MINI-8T-316	1/2 12,70	1/2 12,70			59,5	54	58,5			

- Fabricada em Aço Inox ASTM A351 CF8M (316).
- Pressão de trabalho até 6500 PSI.
- Gaxetas disponíveis em PTFE ou grafite.



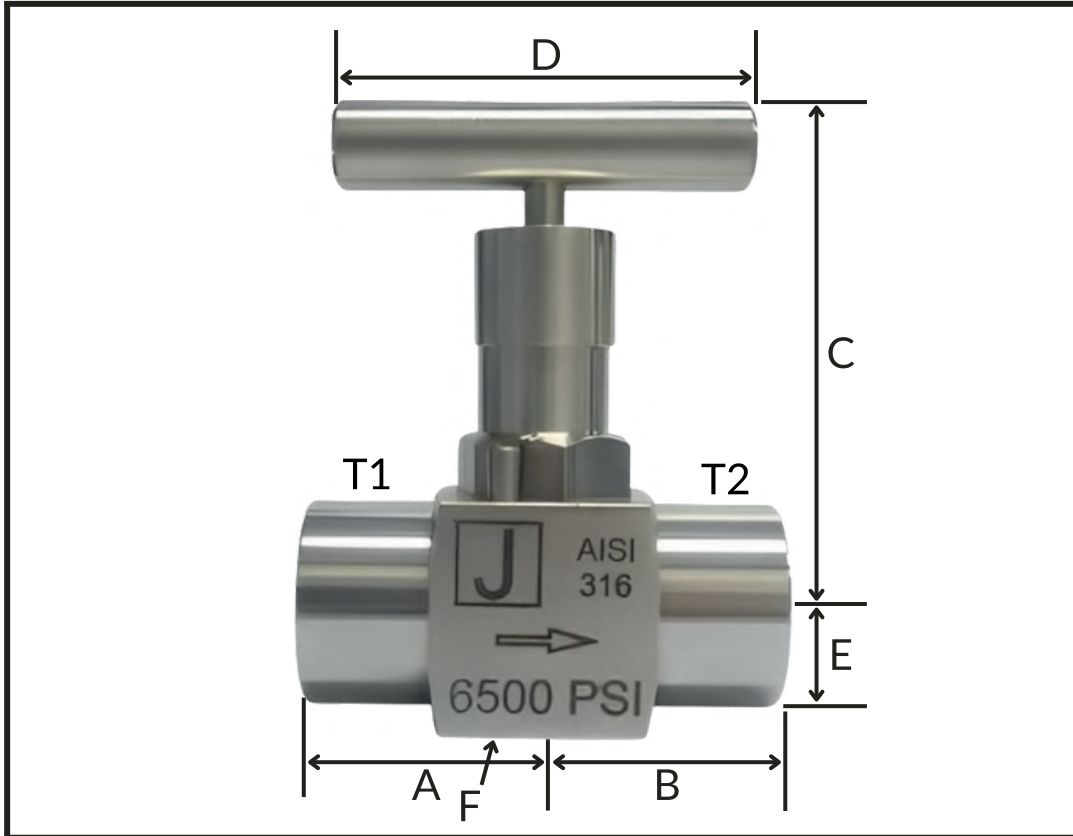
CÓDIGO	R. NPT ENT. (T1)	R. NPT SAÍDA (T2)	DIMENS. (A)	DIMENS. (B)	DIMENS. (C)		DIMENS. (D)	DIMENS. (E)	DIMENS. (F)	DIMENS. PASSAGEM
	POL	POL	MM	MM	ABERTO	FECHADO	MM	MM	MM	MM
VAGL-MINI-2M-316	1/8	1/8			59,5	54	58,5			
VAGL-MINI-4M-316	1/4	1/4			59,5	54	58,5			
VAGL-MINI-6M-316	3/8	3/8			59,5	54	58,5			
VAGL-MINI-8M-316	1/2	1/2			59,5	54	58,5			

- Fabricada em Aço Inox ASTM A351 CF8M (316).
- Pressão de trabalho até 6500 PSI.
- Gaxetas disponíveis em PTFE ou grafite.



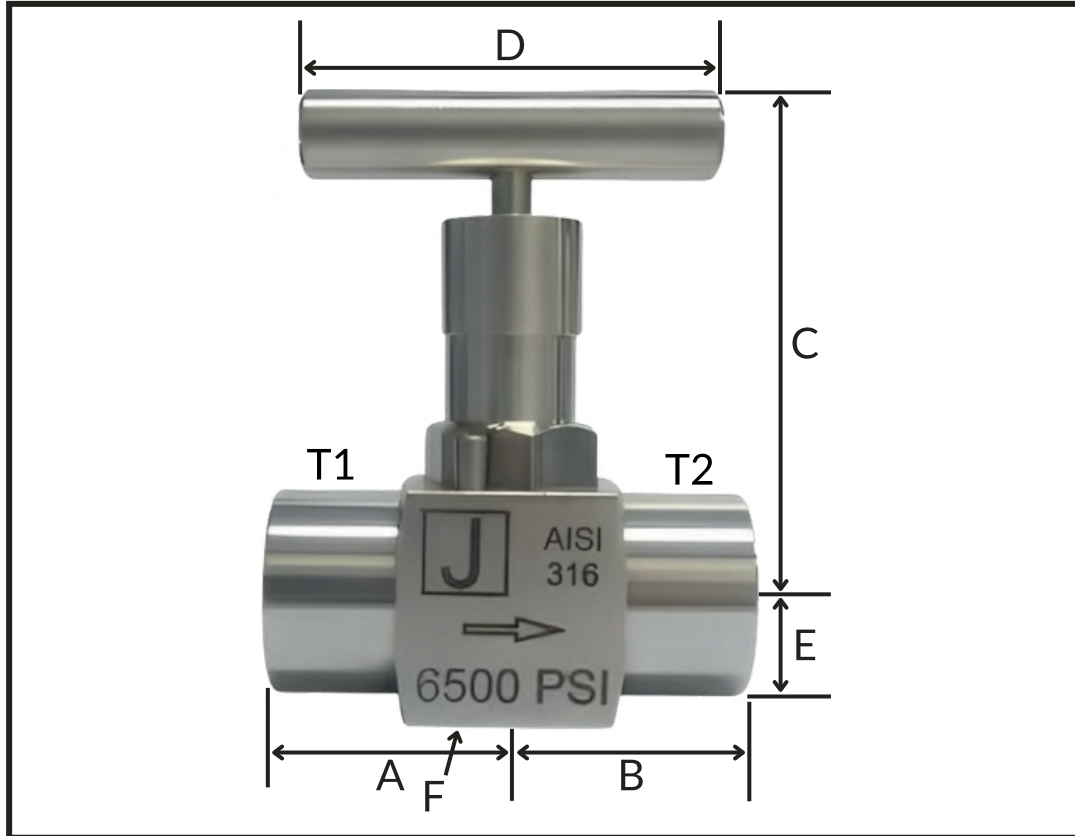
CÓDIGO	R. NPT (T1)	R. NPT (T2)	DIMENS. (A)	DIMENS. (B)	DIMENS. (C)		DIMENS. (D)	DIMENS. (E)	DIMENS. (F)	DIMENS. PASSAGEM
	ENTRADA	SAÍDA	MM	MM	ABERTO	FECHADO	MM	MM	MM	MM
V-AG-4M-316	1/4"	1/4"	35,2	35,2	76	71	58	15,87	1.1/4"	4
V-AG-6M-316	3/8"	3/8"	35,2	35,2	76	71	58	15,87	1.1/4"	4
V-AG-8M-316	1/2"	1/2"	40	40	76	71	58	15,87	1.1/4"	4
V-AG-12M-316	3/4"	3/4"	40	40	76	71	58	15,87	1.1/4"	4

- Fabricada em aço inoxidável 316.
- Pressão de trabalho até 6500 PSI.
- Agulha possui a ponta não giratória.
- Gaxetas disponíveis em PTFE ou grafite.
- Disponível para opção de rosca NPT e BSP.



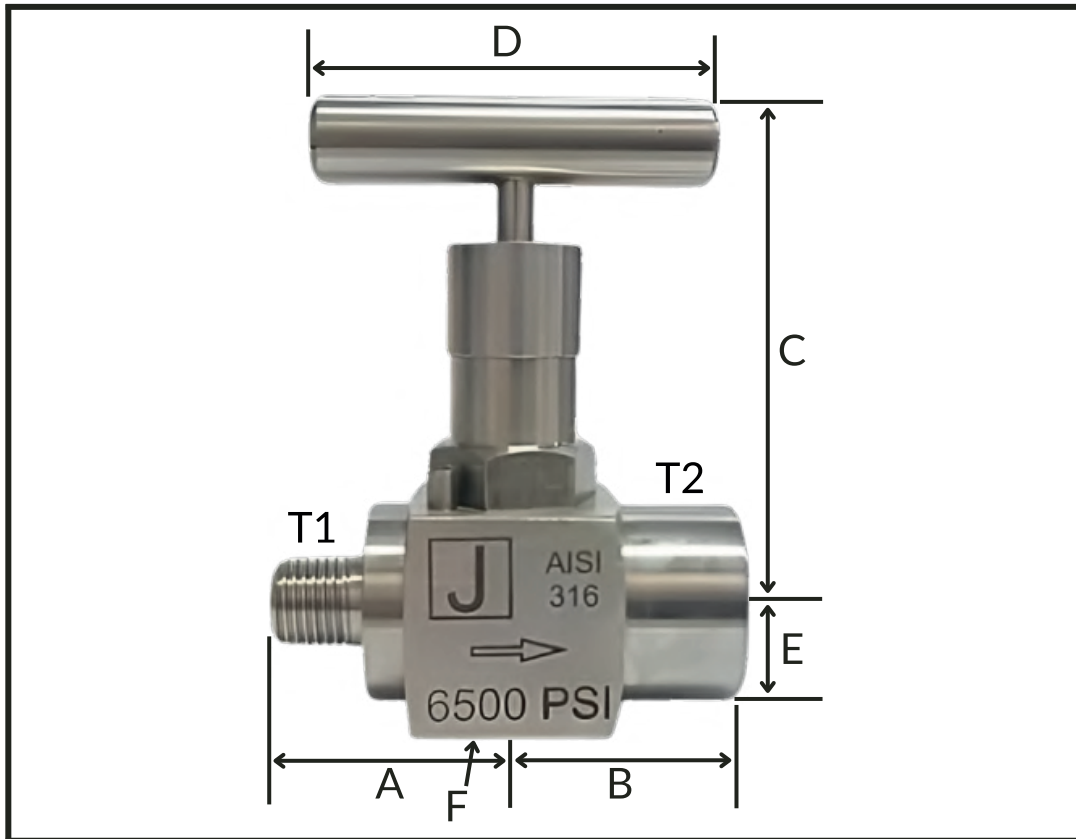
CÓDIGO	R. NPT (T1)	R. NPT (T2)	DIMENS. (A)	DIMENS. (B)	DIMENS. (C)		DIMENS. (D)	DIMENS. (E)	DIMENS. (F)	DIMENS. PASSAGEM
	ENTRADA	SAÍDA	MM	MM	ABERTO	FECHADO	MM	MM	MM	MM
V-AG-4F-316	1/4"	1/4"	33	33	76	71	58	15,87	1.1/4"	4
V-AG-6F-316	3/8"	3/8"	33	33	76	71	58	15,87	1.1/4"	4
V-AG-8F-316	1/2"	1/2"	33	33	76	71	58	15,87	1.1/4"	4

- Fabricada em aço inoxidável 316.
- Pressão de trabalho até 6500 PSI.
- Agulha possui a ponta não giratória.
- Gaxetas disponíveis em PTFE ou grafite.
- Disponível para opção de rosca NPT e BSP.



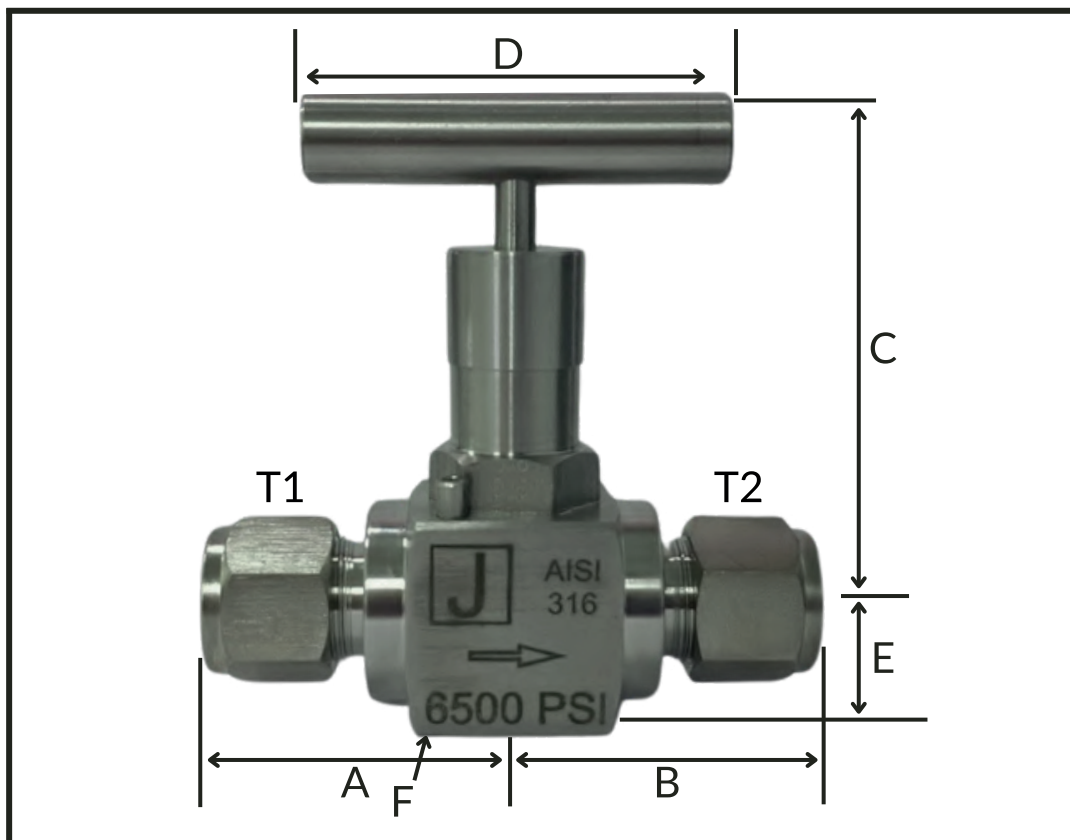
CÓDIGO	R. BSP (T1)	R. BSP (T2)	DIMENS. (A)	DIMENS. (B)	DIMENS. (C)		DIMENS. (D)	DIMENS. (E)	DIMENS. (F)	DIMENS. PASSAGEM
	ENTRADA	SAÍDA	MM	MM	ABERTO	FECHADO	MM	MM	MM	MM
V-AG-4BF-316	1/4"	1/4"	33	33	76	71	58	15,87	1.1/4"	4
V-AG-6BF-316	3/8"	3/8"	33	33	76	71	58	15,87	1.1/4"	4
V-AG-8BF-316	1/2"	1/2"	33	33	76	71	58	15,87	1.1/4"	4

- Fabricada em aço inoxidável 316.
- Pressão de trabalho até 6500 PSI.
- Agulha possui a ponta não giratória.
- Gaxetas disponíveis em PTFE ou grafite.
- Disponível para opção de rosca NPT e BSP.



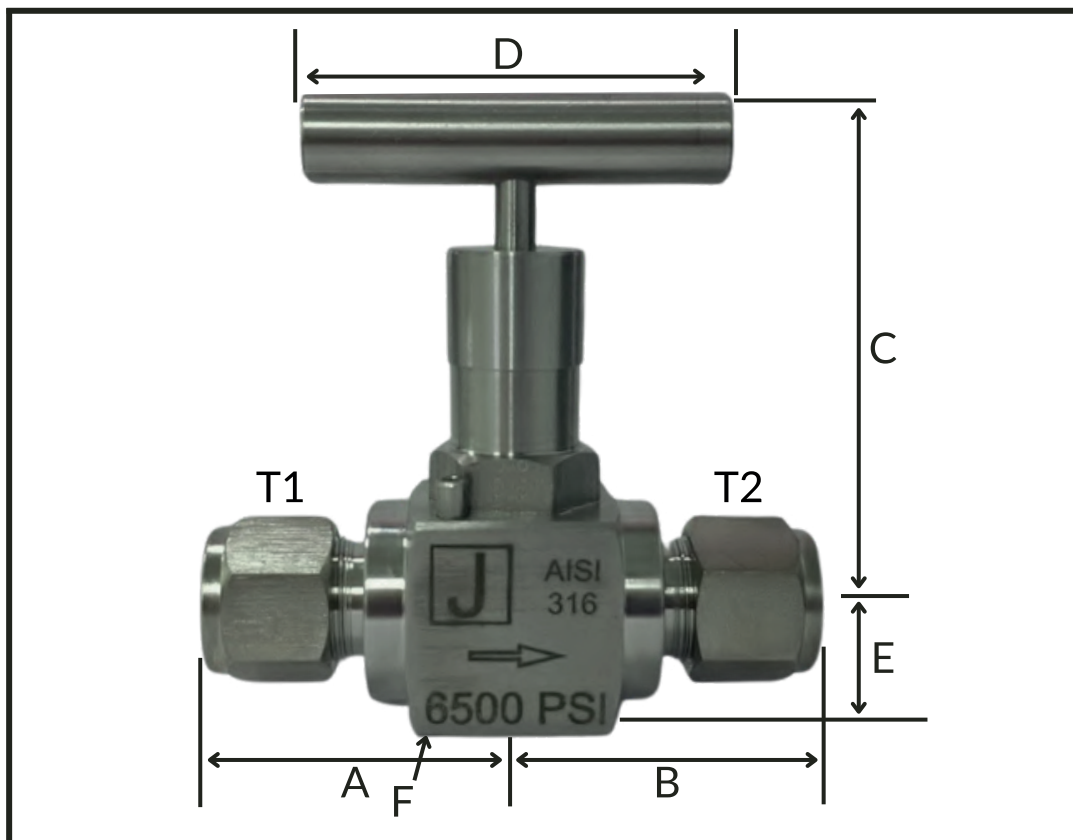
CÓDIGO	R. NPT (T1)	R. NPT (T2)	DIMENS. (A)	DIMENS. (B)	DIMENS. (C)		DIMENS. (D)	DIMENS. (E)	DIMENS. (F)	DIMENS. PASSAGEM
	ENTRADA	SAÍDA	MM	MM	ABERTO	FECHADO	MM	MM	MM	MM
V-AG-4MF-316	1/4"	1/4"	35,2	33	76	71	58	15,87	1.1/4"	4
V-AG-6MF-316	3/8"	3/8"	35,2	33	76	71	58	15,87	1.1/4"	4
V-AG-8MF-316	1/2"	1/2"	40	33	76	71	58	15,87	1.1/4"	4

- Fabricada em aço inoxidável 316.
- Pressão de trabalho até 6500 PSI.
- Agulha possui a ponta não giratória.
- Gaxetas disponíveis em PTFE ou grafite.
- Disponível para opção de rosca NPT e BSP.



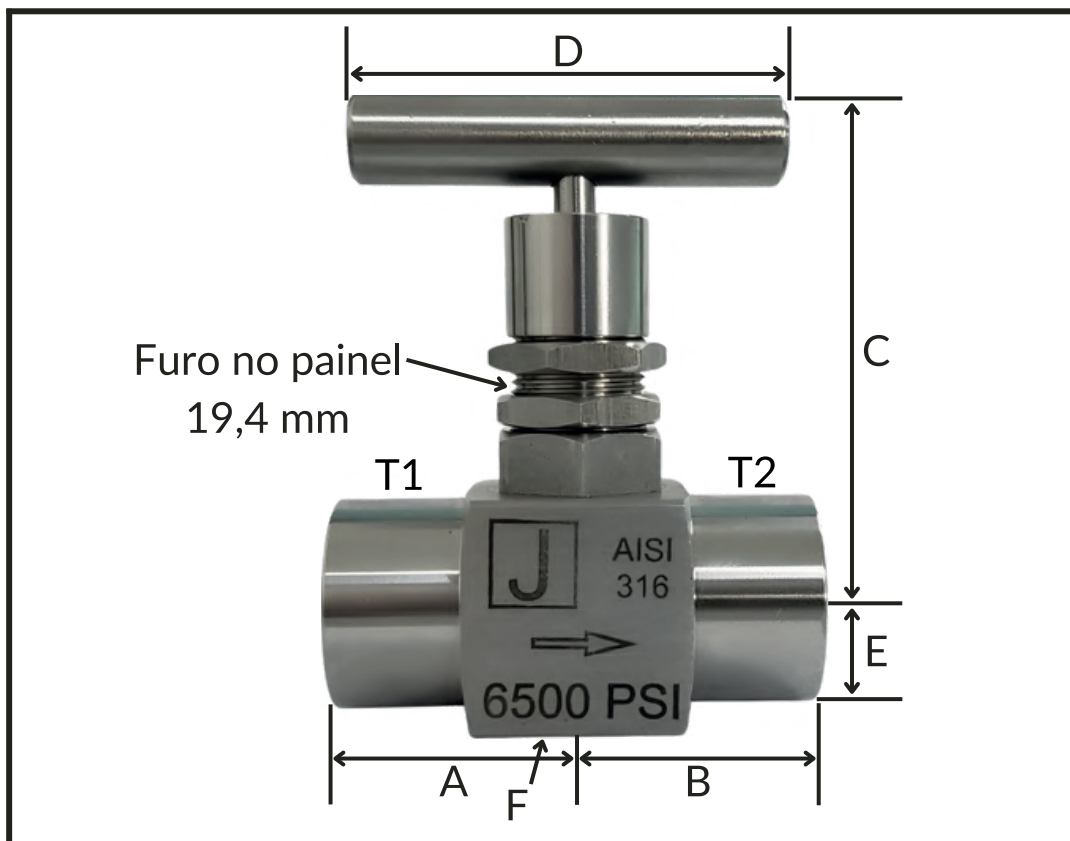
CÓDIGO	Ø TUBO ENTRADA (T1)	Ø TUBO SAÍDA (T2)	DIMENS. (A)	DIMENS. (B)	DIMENS. (C)		DIMENS. (D)	DIMENS. (E)	DIMENS. (F)	DIMENS. PASSAGEM
	POL MM	POL MM	MM	MM	ABERTO	FECHADO	MM	MM	MM	MM
V-AG-4T-316	1/4 6,35	1/4 6,35	41	41	76	71	58	15,87	1.1/4"	4
V-AG-5T-316	5/16 7,93	5/16 7,93	42	42	76	71	58	15,87	1.1/4"	4
V-AG-6T-316	3/8 9,52	3/8 9,52	43	43	76	71	58	15,87	1.1/4"	4
V-AG-8T-316	1/2 12,70	1/2 12,70	45,5	45,5	76	71	58	15,87	1.1/4"	4
V-AG-10T-316	5/8 15,87	5/8 15,87	46	46	76	71	58	15,87	1.1/4"	4
V-AG-12T-316	3/4 19,05	3/4 19,05	46	46	76	71	58	15,87	1.1/4"	4

- Fabricada em aço inoxidável 316.
- Pressão de trabalho até 6500 PSI.
- Gaxetas disponíveis em PTFE ou grafite.
- Ponta da agulha com sistema não giratório.



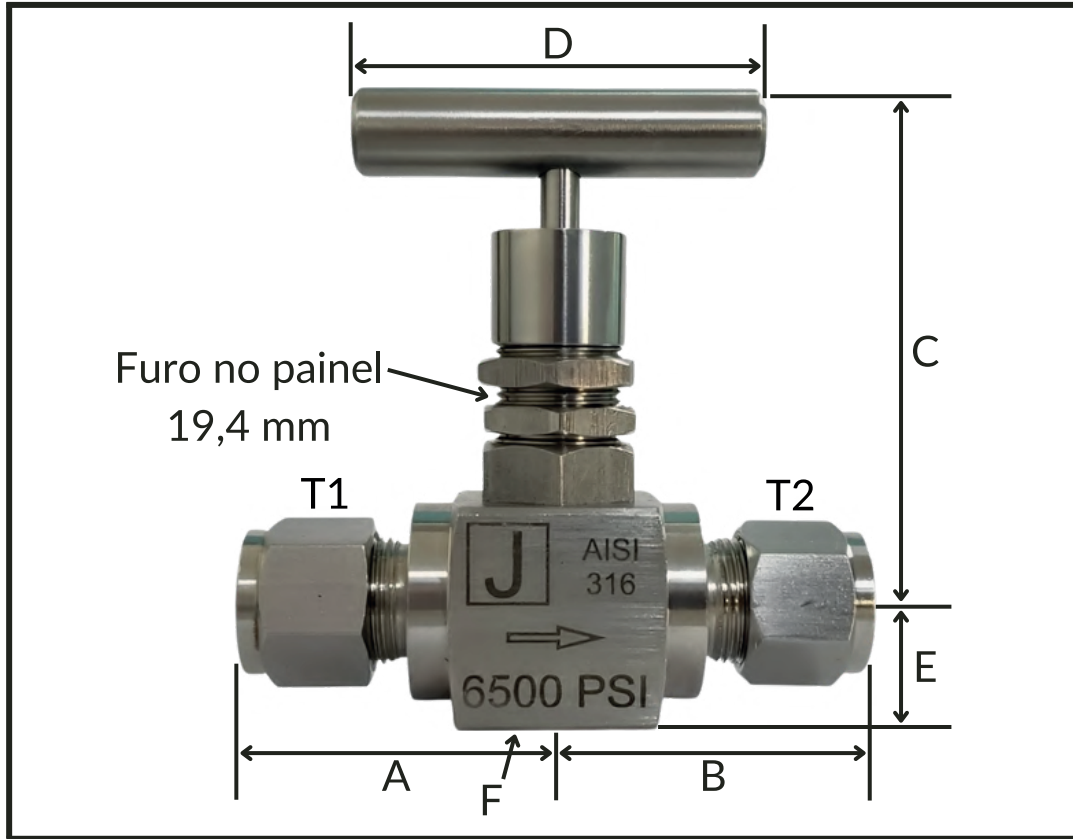
CÓDIGO	Ø TUBO ENTRADA (T1)	Ø TUBO SAÍDA (T2)	DIMENS. (A)	DIMENS. (B)	DIMENS. (C)		DIMENS. (D)	DIMENS. (E)	DIMENS. (F)	DIMENS. PASSAGEM
	MM	MM	MM	MM	ABERTO	FECHADO	MM	MM	MM	MM
V-AG-M6T-316	06	06	41	41	76	71	58	15,87	1,1/4"	4
V-AG-M8T-316	08	08	42	42	76	71	58	15,87	1,1/4"	4
V-AG-M10T-316	10	10	43	43	76	71	58	15,87	1,1/4"	4
V-AG-M12T-316	12	12	45,5	45,5	76	71	58	15,87	1,1/4"	4
V-AG-M16T-316	16	16	46	46	76	71	58	15,87	1,1/4"	4

- Fabricada em aço inoxidável 316.
- Pressão de trabalho até 6500 PSI.
- Gaxetas disponíveis em PTFE ou grafite.
- Ponta da agulha com sistema não giratório.



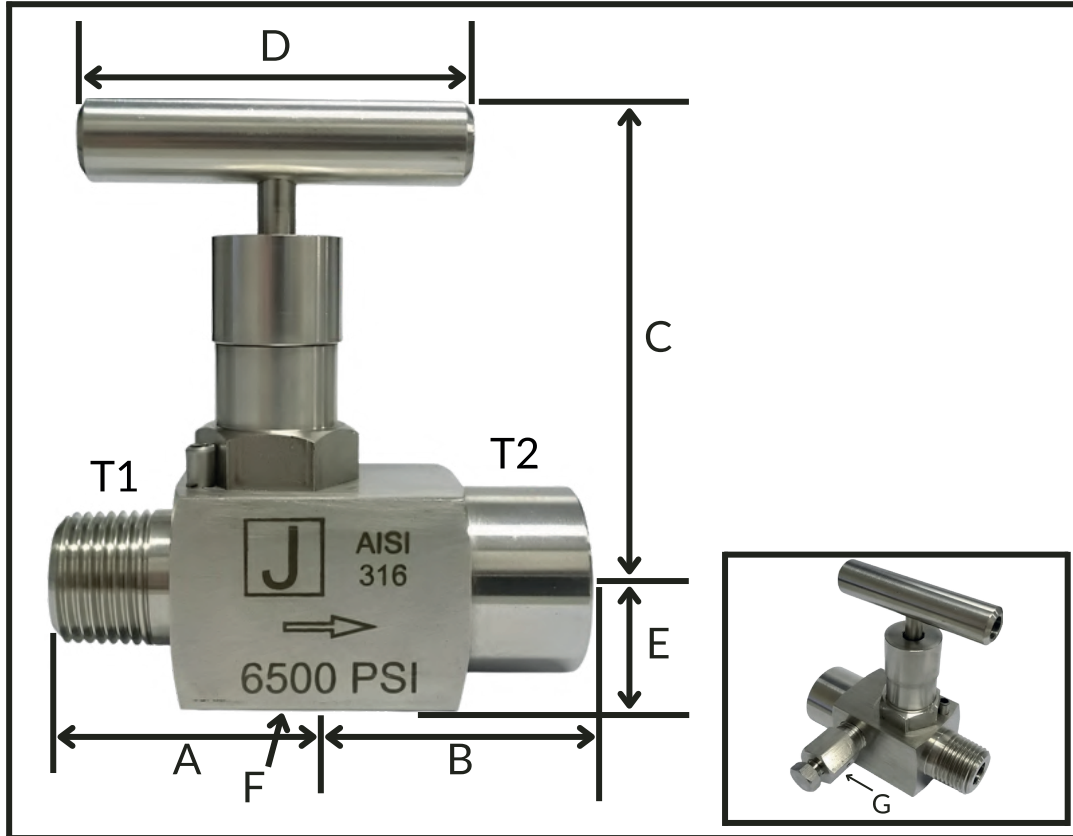
CÓDIGO	R. NPT (T1)	R. NPT (T2)	DIMENS. (A)	DIMENS. (B)	DIMENS. (C)		DIMENS. (D)	DIMENS. (E)	DIMENS. (F)	DIMENS. PASSAGEM
	POL MM	POL MM	MM	MM	ABERTO	FECHADO	MM	MM	MM	MM
V-AGP-4F-316	1/4"	1/4"	33	33	76	71	58	15,87	1.1/4"	4
V-AGP-6F-316	3/8"	3/8"	33	33	76	71	58	15,87	1.1/4"	4
V-AGP-8F-316	1/2"	1/2"	33	33	76	71	58	15,87	1.1/4"	4

- Fabricada em aço inoxidável 316.
- Pressão de trabalho até 6500 PSI.
- Agulha possui a ponta não giratória.
- Gaxetas disponíveis em PTFE ou grafite.
- Disponível para opção de rosca NPT e BSP.



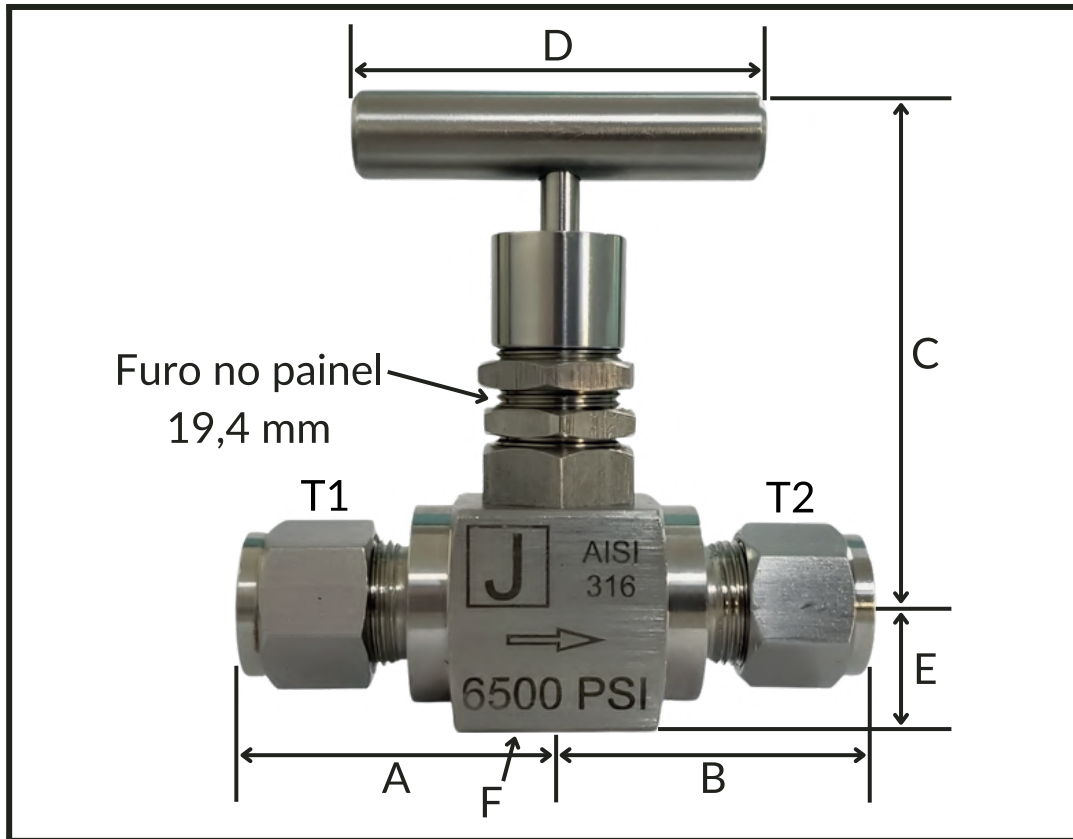
CÓDIGO	Ø TUBO ENTRADA (T1)	Ø TUBO ENTRADA (T2)	DIMENS. (A)	DIMENS. (B)	DIMENS. (C)		DIMENS. (D)	DIMENS. (E)	DIMENS. (F)	DIMENS. PASSAGEM
	POL MM	POL MM	MM	MM	ABERTO	FECHADO	MM	MM	MM	MM
V-AGP-4T-316	1/4 6,35	1/4 6,35	41	41	76	71	58	15,87	1.1/4"	4
V-AGP-5T-316	5/16 7,93	5/16 7,93	42	42	76	71	58	15,87	1.1/4"	4
V-AGP-6T-316	3/8 9,52	3/8 9,52	43	43	76	71	58	15,87	1.1/4"	4
V-AGP-8T-316	1/2 12,70	1/2 12,70	45,5	45,5	76	71	58	15,87	1.1/4"	4
V-AGP-10T-316	5/8 15,87	5/8 15,87	46	46	76	71	58	15,87	1.1/4"	4
V-AGP-12T-316	3/4 19,05	3/4 19,05	46	46	76	71	58	15,87	1.1/4"	4

- Fabricada em aço inoxidável 316.
- Pressão de trabalho até 6500 PSI.
- Gaxetas disponíveis em PTFE ou grafite.
- Ponta da agulha com sistema não giratório.



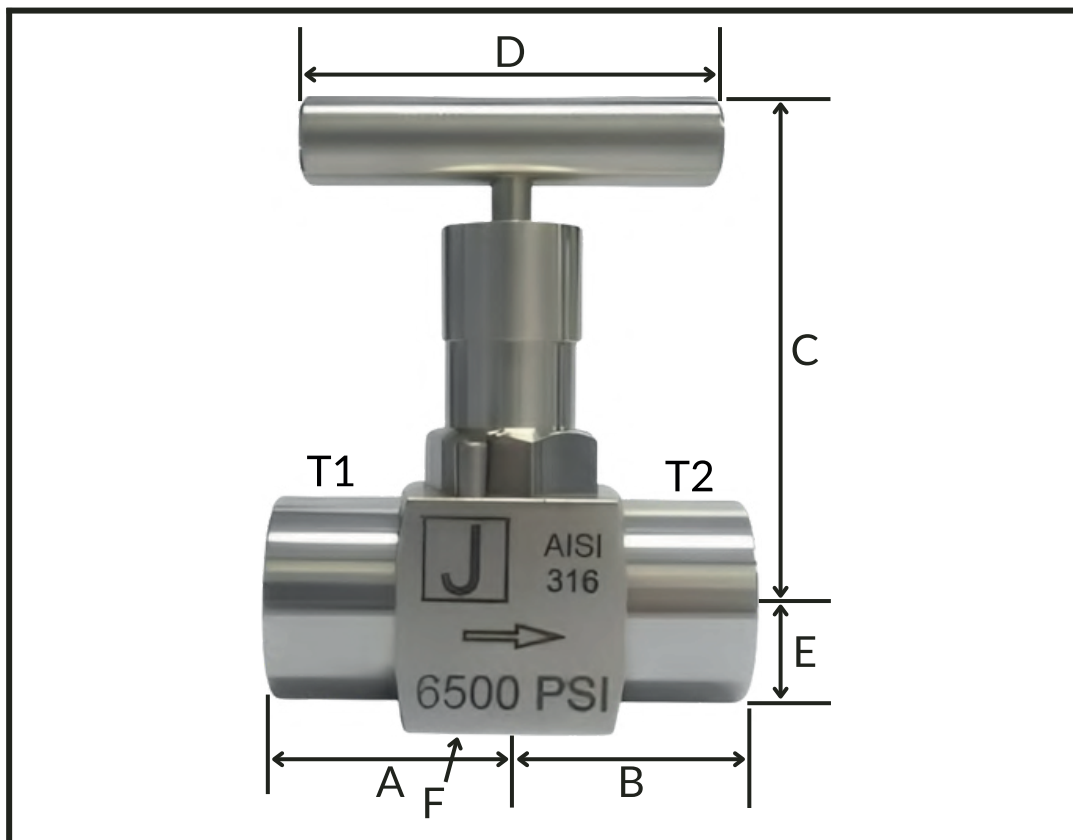
CÓDIGO	R. NPT (T1)	R. NPT (T2)	DIMENS. (A)	DIMENS. (B)	DIMENS. (C)		DIMEN. (D)	DIMEN. (E)	DIMEN. (F)	R. NPT DRENO (G)	DIMENS. PASSAGEM
	POL MM	POL MM	MM	MM	ABERTO	FECHADO	MM	MM	MM	POL	MM
V-AGD-4MF-316	1/4"	1/4"	40	39	76	71	58	15,87	1.1/4"	1/4	4
V-AGD-6MF-316	3/8"	3/8"	40	39	76	71	58	15,87	1.1/4"	1/4	4
V-AGD-8MF-316	1/2"	1/2"	40	39	76	71	58	15,87	1.1/4"	1/4	4

- Fabricada em aço inoxidável 316.
- Pressão de trabalho até 6500 PSI.
- Agulha possui a ponta não giratória.
- Gaxetas disponíveis em PTFE ou grafite.
- Disponível para opção de rosca NPT e BSP.



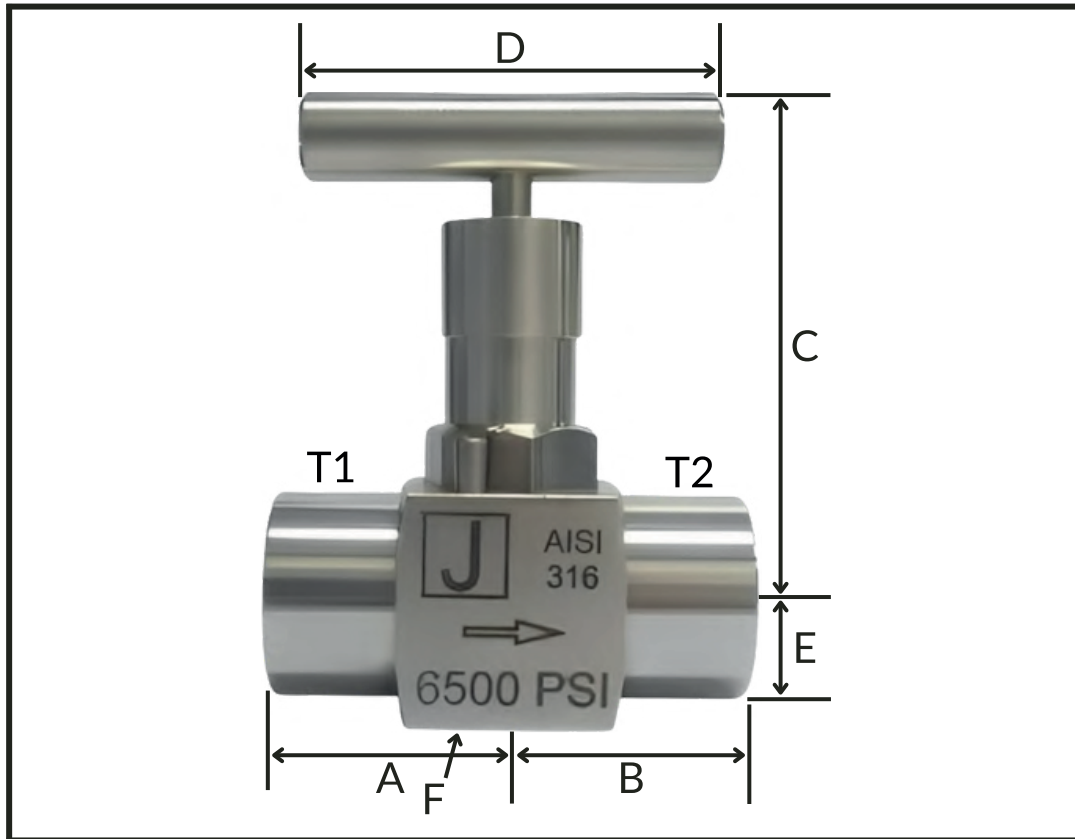
CÓDIGO	Ø TUBO ENTRADA (T1)	Ø TUBO ENTRADA (T2)	DIMENS. (A)	DIMENS. (B)	DIMENS. (C)		DIMENS. (D)	DIMENS. (E)	DIMENS. (F)	DIMENS. PASSAGEM
	MM	MM	MM	MM	ABERTO	FECHADO	MM	MM	MM	MM
V-AGP-M6T-316	06	06	41	41	76	71	58	15,87	1.1/4"	4
V-AGP-M8T-316	08	08	42	42	76	71	58	15,87	1.1/4"	4
V-AGP-M10T-316	10	10	43	43	76	71	58	15,87	1.1/4"	4
V-AGP-M12T-316	12	12	45,5	45,5	76	71	58	15,87	1.1/4"	4
V-AGP-M16T-316	16	16	46	46	76	71	58	15,87	1.1/4"	4

- Fabricada em aço inoxidável 316.
- Pressão de trabalho até 6500 PSI.
- Gaxetas disponíveis em PTFE ou grafite.
- Ponta da agulha com sistema não giratório.



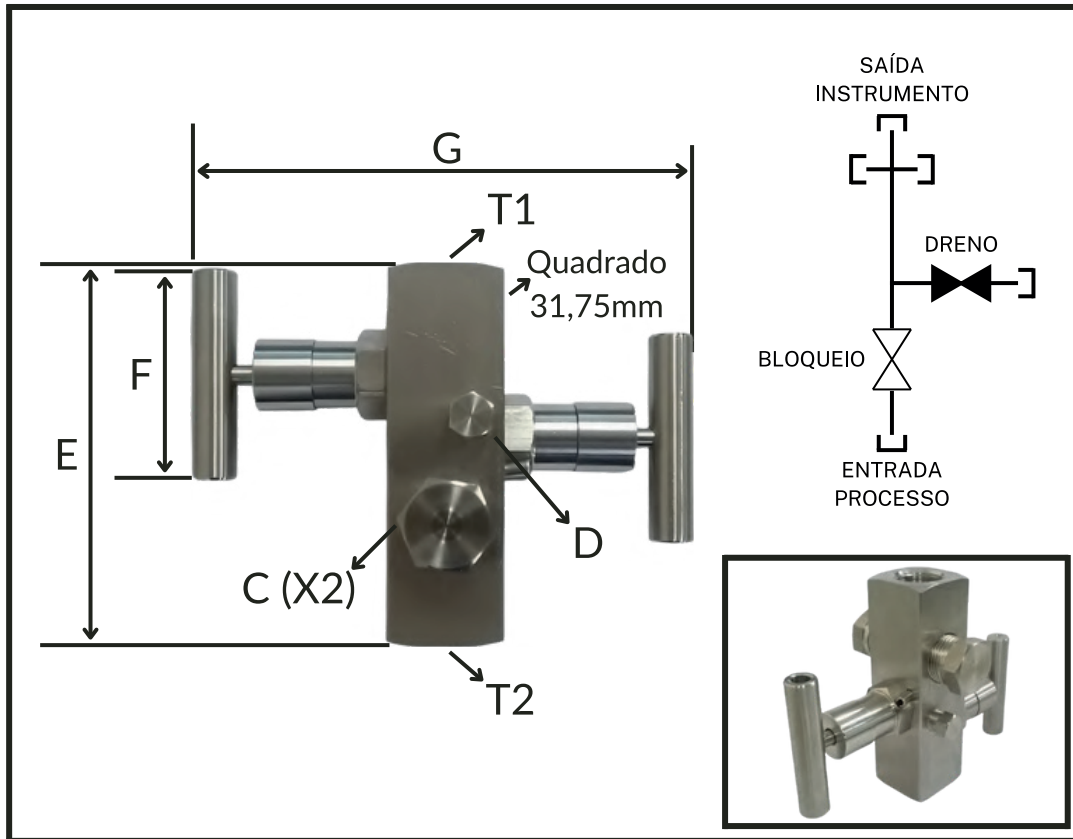
CÓDIGO	SW ENTRADA (T1)	SW SAÍDA (T2)	DIMENS. (A)	DIMENS. (B)	DIMENS. (C)		DIMENS. (D)	DIMENS. (E)	DIMENS. (F)	DIMENS. PASSAGEM
	POL MM	POL MM	MM	MM	ABERTO	FECHADO	MM	MM	MM	MM
V-AG-4SW-316	1/4 6,35	1/4 6,35	33	33	76	71	58	15,87	1.1/4"	4
V-AG-6SW-316	3/8 9,52	3/8 9,52	33	33	76	71	58	15,87	1.1/4"	4
V-AG-8SW-316	1/2 12,70	1/2 12,7	33	33	76	71	58	15,87	1.1/4"	4
V-AG-12SW-316	3/4 19,05	3/4 19,05	33	33	76	71	58	15,87	1.1/4"	4

- Fabricada em aço inoxidável 316.
- Pressão de trabalho até 6500 PSI.
- Gaxetas disponíveis em PTFE ou grafite.
- Ponta da agulha com sistema não giratório.



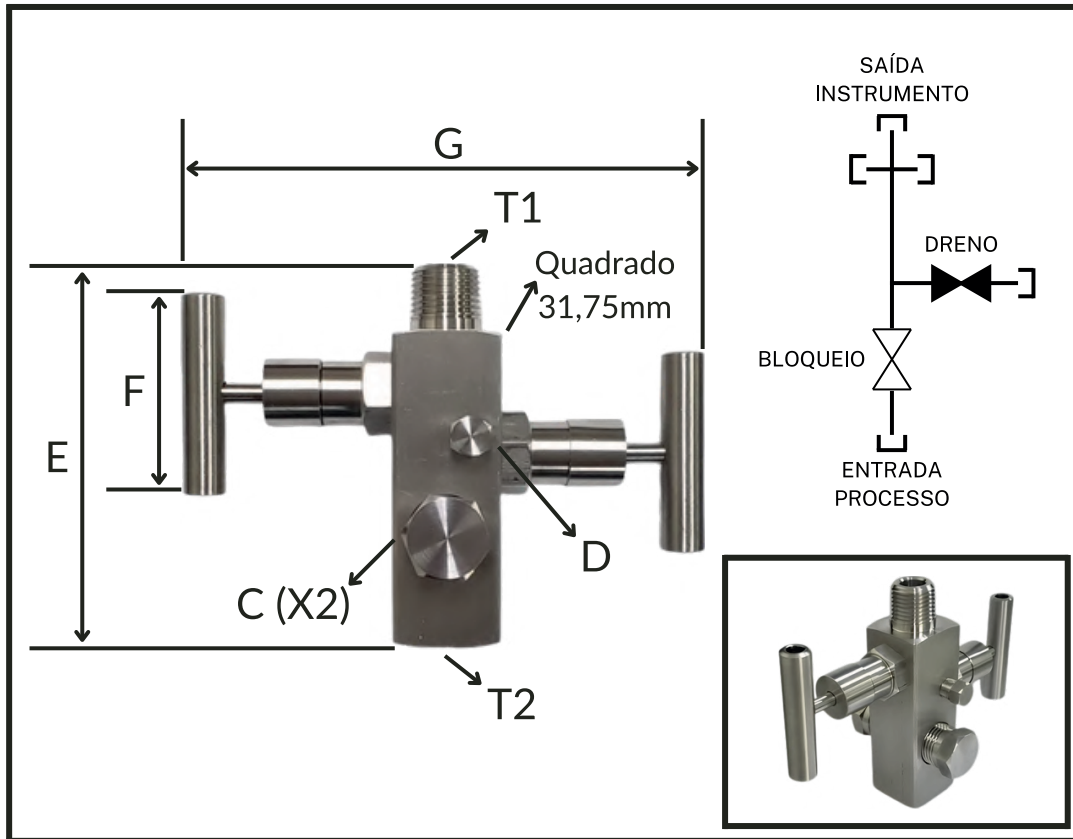
CÓDIGO	SW ENTRADA (T1)	SW SAÍDA (T2)	DIMENS. (A)	DIMENS. (B)	DIMENS. (C)		DIMENS. (D)	DIMENS. (E)	DIMENS. (F)	DIMENS. PASSAGEM
	POL SCH	POL SCH	MM	MM	ABERTO	FECHADO	MM	MM	MM	MM
V-AG-2SSW-316	1/8 10,24	1/8 10,24	33	33	76	71	58	15,87	1.1/4"	4
V-AG-4SSW-316	1/4 13,72	1/4 13,72	33	33	76	71	58	15,87	1.1/4"	4
V-AG-6SSW-316	3/8 17,15	3/8 17,15	33	33	76	71	58	15,87	1.1/4"	4
V-AG-8SSW-316	1/2 21,34	1/2 21,34	33	33	76	71	58	15,87	1.1/4"	4

- Fabricada em aço inoxidável 316.
- Pressão de trabalho até 6500 PSI.
- Gaxetas disponíveis em PTFE ou grafite.
- Ponta da agulha com sistema não giratório.



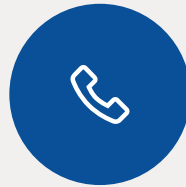
CÓDIGO	R. NPT PROCESSO (T1)	R. NPT INSTRUMENTO (T2)	R. NPT C/ PLUG (C)	R. NPT C/ DRENO (D)	DIMENS. (E)	DIMENS. (F)	DIMENSÃO (G)	
	POL	POL	POL	POL	MM	MM	ABERTO	FECHADO
V-2AG-8F-316	1/2	1/2	1/2	1/8	110	58	150MM	140MM
V-2AG-8F4-316	1/2	1/2	1/2	1/4	110	58	150MM	140MM

- Fabricada em aço inoxidável 316.
- Pressão de trabalho até 6500 PSI.
- Gaxetas disponíveis em PTFE ou grafite.
- Ponta da agulha com sistema não giratório.



CÓDIGO	R. NPT PROCESSO (T1)	R. NPT INSTRUMENTO (T2)	R. NPT C/ PLUG (C)	R. NPT C/ DRENO (D)	DIMENS. (E)	DIMENS. (F)	DIMENSÃO (G)	
	POL	POL	POL	POL	MM	MM	ABERTO	FECHADO
V-2AG-8MF-316	1/2	1/2	1/2	1/8	110	58	150MM	140MM
V-2AG-8MF4-316	1/2	1/2	1/2	1/4	110	58	150MM	140MM

- Fabricada em aço inoxidável 316.
- Pressão de trabalho até 6500 PSI.
- Gaxetas disponíveis em PTFE ou grafite.
- Ponta da agulha com sistema não giratório.



(21) 99830 8593



comercial@lcsolucoesindustriais.com.br



Av. das Américas, 8505 - s209 - Barra da Tijuca, Rio de
Janeiro - RJ, 22793-081



SOLUÇÕES INDUSTRIAIS